



2017

HECK

Geräteschienenprogramm

IHR FACHBERATER:



RAMMERSTORFER
MEDIZIN-UND PFLEGETECHNIK

www.heckmed.de

Medline[®]

Geräteschienenprogramm | Wall rail equipment



Geräteschienen 25x10 mm
Wall rails 25x10 mm

4 - 5



Gelenkarme und Schlauchhalterungen
Articulated arms and hose brackets

6 - 17

Gelenkarmzubehör
Spare parts

14 - 15



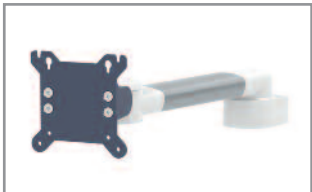
Schlauchhalter
Hose brackets

18 - 19



Monitorträger/Ablagen
Supports

20 - 21



Monitortragearme
Monitor arms

22 - 27



Raumabtrennungen
Room divider

28 - 29

Infusionsständer, Pumpenstangen und Zubehör
IV poles and spare parts

30 - 35

Fahrbare Infusionsständer
Mobile IV poles

37



Lampen
Lamps

38 - 39

Steckdosenleisten
Multiple sockets

40 - 41



Katheterkörbe, Körbe und Handschuhhalter
Catheter baskets, baskets and glove holder

42 - 52 | 70



Diverse Halter, Klemmen, Halterungen, Schienen und Schienenausleger
Various holder, clamps and rails



36 | 53 - 59



Flaschenhalter
Jar holder

60 - 62



Sauerstoffwagen und Flaschentragegestelle
Mobile oxygen units and carriers for oxygen containers

64 - 70

Index

71 - 72



Zertifikate | Certificates

73

Bestellformular | Order form

74

Liebe Kundin, lieber Kunde,
seit über 20 Jahren präsentieren wir Ihnen mit
unserem „Medline“ Katalog eines der umfangreichsten
Lieferprogramme mit Geräteschienezubehör.

In der vorliegenden „Medline“ Ausgabe finden Sie
attraktive neue Artikel sowie die in vielen
Krankenhäusern seit Jahren bewährten Produkte.

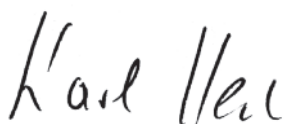
Wir sind immer für Sie da: unbürokratisch, schnell,
kompetent, freundlich und persönlich.

Dear Customer,
our Medline program features one of the most
comprehensive lines of wall rail equipment available
on the market.

The present edition includes new items together
with well established products used in hospitals all
over the world.

As a private company our mission is to provide
friendly, personal and quick service to our customers.

Ihr | **Yours sincerely**



Karl Heck



Karl Heck
k.heck@heckmed.de



Ute Heck
u.heck@heckmed.de



Matthias Weiss
m.weiss@heckmed.de



Christine Messerschmidt
c.messerschmidt@heckmed.de



Stephanie Schranz
s.schranz@heckmed.de



Katja Ewen
k.ewen@heckmed.de

Gerätenormschienen 25 x 10 mm aus rostfreiem Edelstahl.



GERÄTESCHIENE AUS CHROMNICKELSTAHL (Werkstoff 1.4301) 25 x 10 x 1,5 mm

Potentialanschlusskasten

Jeder Schiene liegt ein Befestigungsset mit Anschlussmöglichkeit für Potentialausgleichskabel bei. Eine verdeckte Anbringung ist allerdings nur möglich, wenn die Schienenbefestigung in der Nähe des Kabels angebracht werden kann. Für eine geschützte Anbringung des Potentialausgleiches an beliebiger Stelle der Schiene benötigen Sie einen Potentialanschlusskasten.

Housing for earth wiring

With every wall rail we ship one mounting set which is equipped for earth wiring. Alternatively one can protect the earth wiring with a stainless steel housing which is separately available (not included in the price of the wall rail).

Zum Lieferumfang gehören Befestigungsmaterial, sowie Abdeck- und Endkappen. Die ABS-Kappen sind in den Farben weiß, schwarz und verchromt lieferbar (siehe rechte Seite). Der Potentialausgleich kann an einen der Schienenhalter angeschlossen werden. Die Tragkraft beträgt an Massivwänden 150 kg pro laufenden Meter und 50 kg pro Meter bei Hohlraum-/Leichtbauwänden. Befestigungspunkte werden alle 400 mm bzw. individuell nach Kundenangaben gesetzt. Bitte geben Sie bei Ihrer Bestellung die Wandart an. Wir liefern Ihnen dann entsprechende Schrauben und Dübel. Die nebenstehenden Längen sind Standardlängen. Der Zuschnitt erfolgt aber auch auf die von Ihnen gewünschte Länge. Bis zu einer Länge von sechs Metern können die Geräteschienen am Stück geliefert werden. Zur Verbindung von Geräteschienen sind Schienenverbinder verfügbar.

25 x 10 mm WALL RAILS

Wall rails complete with mounting material.

The wall rails carry up to 150 kg per meter and are mounted on the wall in intervals of 400 mm. The covers and end pieces are available in black, white and chrome finish.



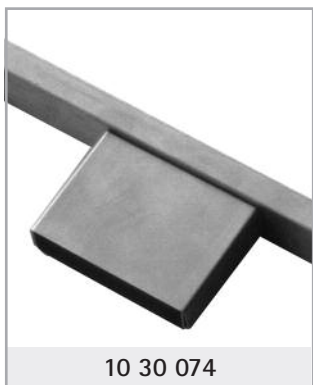
SCHIENENVERBINDER

RAIL CONNECTOR



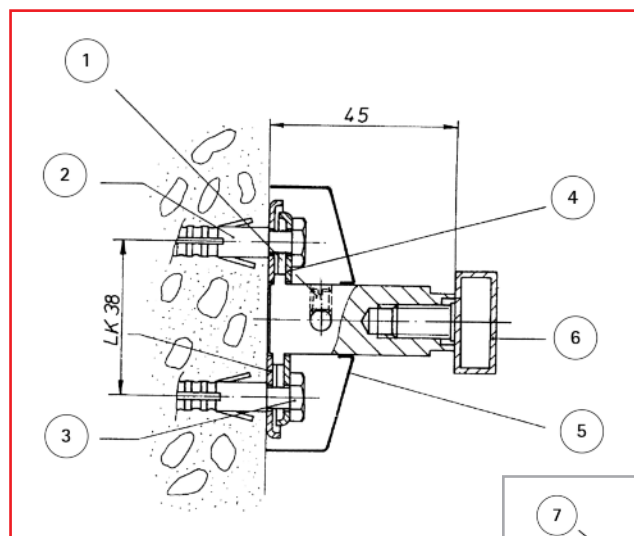
Material: Edelstahl | Stainless steel

10 10 449

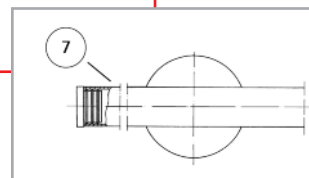


10 30 074

Potentialanschlusskasten
inkl. Kabelschuh, Breite: 60 mm
Housing for earth wiring
Width: 60 mm 10 30 074



Längere Bolzen auf Anfrage!



- 1 Potentialausgleichsanschluss
- 2 Dübel
- 3 6 x 60 Schlüsselschraube (Massivwand)
6 x 60 Gewindeschraube (Leichtbau)
- 4 Außenring: Ø 58 mm
Innenring: Ø 52 mm
- 5 Abdeckkappe aus ABS Ø 65 mm
- 6 Edelstahlschiene 25 x 10 mm
- 7 Endstücke aus PE

- 1 Connection earth wiring
- 2 Plug for solid walls: size M 8
- 3 Screw 6 x 60
- 4 Outer ring diameter: 58 mm
Inner ring diameter: 52 mm
- 5 Cover made of ABS
diameter: 65 mm
- 6 25 x 10 mm wall rail
- 7 End piece made of PE

**WALL RAILS
MADE OF STAINLESS STEEL**

Auf Wunsch sind Längen bis 6 Meter am Stück lieferbar.

Maximum length per piece 6 meter.



Abdeckkappen aus Edelstahl

Gegen Aufpreis sind auch Abdeckkappen in Edelstahl oder eloxiertem Aluminium lieferbar. Covers made of stainless steel or anodised aluminium are available on request.



Standardlängen Standard lengths:	Abdeckkappe schwarz Cover colour: black	Abdeckkappe weiß Cover colour: white	Abdeckkappe mattchrom Cover colour: chrome plated
400 mm	10 10 099	10 10 814	10 30 731
800 mm	10 10 145	10 10 815	10 30 732
1 000 mm	10 10 637	10 10 816	10 30 733
1 200 mm	10 10 146	10 10 817	10 30 734
1 600 mm	10 10 147	10 10 818	10 30 735
2 000 mm	10 10 148	10 10 819	10 30 736
Um Ihr Wunschmaß zu bestellen, verwenden Sie bitte folgende Artikelnummern mit Angabe der Länge in mm For individual length please order:			
Zuschnitt nach Wahl Wall rails by the meter	10 10 835	10 10 820	10 30 737
Nachbestellung von Einzelteilen In case you require the items separately:			
Endkappe PE	10 10 450	10 10 842	
Abdeckkappe, ABS	10 10 811	10 10 812	10 30 738
Befestigungsset (58 mm Außenring, 52 mm Innenring, Schienenhalterung mit PA, 2 x Schrauben und Dübel, Abdeckkappe) Mounting set consisting of inner and outer ring, plugs and screws, wall holder and cap:			
Für Normalwand	10 10 894	10 10 836	10 30 739
Für Leichtbauwand	10 10 895	10 10 837	10 30 740

Zum Verbinden von Geräteschienen benötigen Sie einen Schienenverbinder! | Connector for wall rails: 10 10 449

SCHIENENSET ZUR MONTAGE AN GERÄTEWAGEN



10 30 742

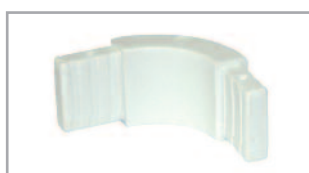
SCHIENENSET zur Befestigung von Geräteschienen an Gerätewagen bestehend aus: Geräteschiene (1 x) mit Endkappen, Schrauben, Unterlegscheibe und Mutter, Abstandshülse (je 2 x). Geräteschienenlänge nach Wunsch von 200 bis 600 mm.

Set for mounting of 25 x 10 mm wall rails to carts
Available from 200 to 600 mm, complete with fixtures

10 30 742

GERÄTESCHIENEN ohne Bolzen, 2 Endkappen, pro lfd. Meter
Wall rails without bolts, 2 end caps, per meter

10 40 081

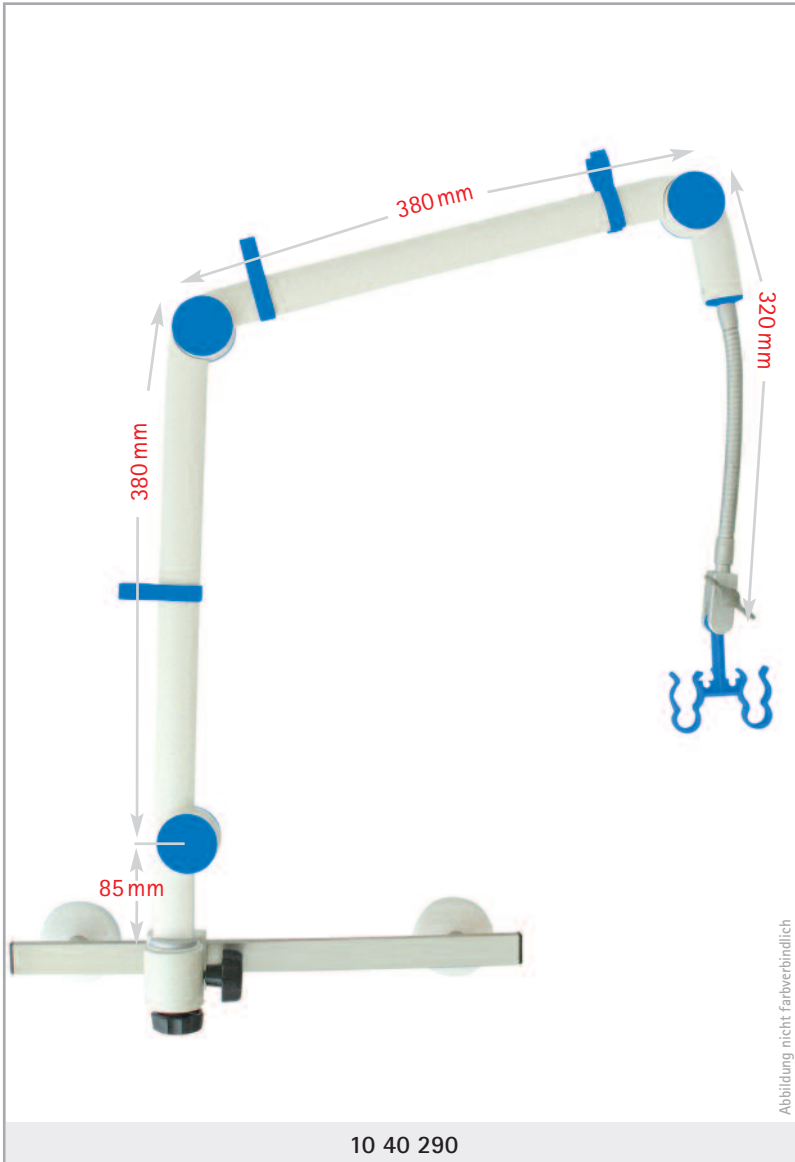


ECKVERBINDER für Hohlprofilschienen, Kunststoff weiß
Corner piece for wall rails

50 00 362

GELENKARM OHNE STELLSCHRAUBEN JUSTIERBAR

ARTICULATED ARM SELF LOCKING



Gelenkarm mit Schienenklemme, drei Schlauchhaltern sowie einem Doppelschlauchhalter mit Kugel. Das letzte Gelenkarmteil ist flexibel. Die selbstsichernden Gelenke ermöglichen ein einfaches Schlauchmanagement. Ein lösen und feststellen von Schrauben entfällt.

Hohe Belastbarkeit:

- 6 kg bei 500 mm
- 4 kg bei 1000 mm Ausladung

Material: Aluminium, pulverbeschichtet

Self locking arm with rail clamp. Preset joints for easy handling. Last joint is flexible. No loosening and fixing required.

High load capacity:

- 6 kgs at 500 mm
- 4 kgs at 1000 mm outreach

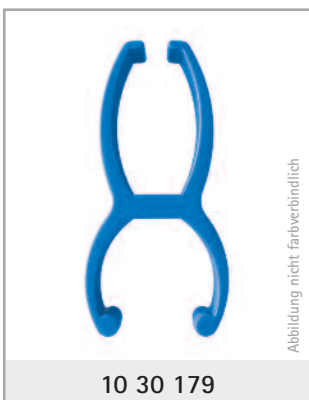
Material: Extruded aluminium sheat

Durchmesser der Ovalrohre:
Diameter of arms:

Ø 16 mm

Gewicht:
Weight:

2,25 kg



ZUBEHÖR | SPARE PARTS

Im Lieferumfang sind enthalten: jeweils drei Schlauchhalter (Art.-Nr. 10 30 179 für 22 mm Schläuche), die an den Gelenkstangen angebracht werden, sowie die entsprechende Schlauchhalterung mit Kugel.

Included is a set of three brackets for 22 mm tubing (see illustration) which are mounted to the arms. Brackets for 5 mm tubing are also available.

GELENKARM MIT DREI GELENKEN

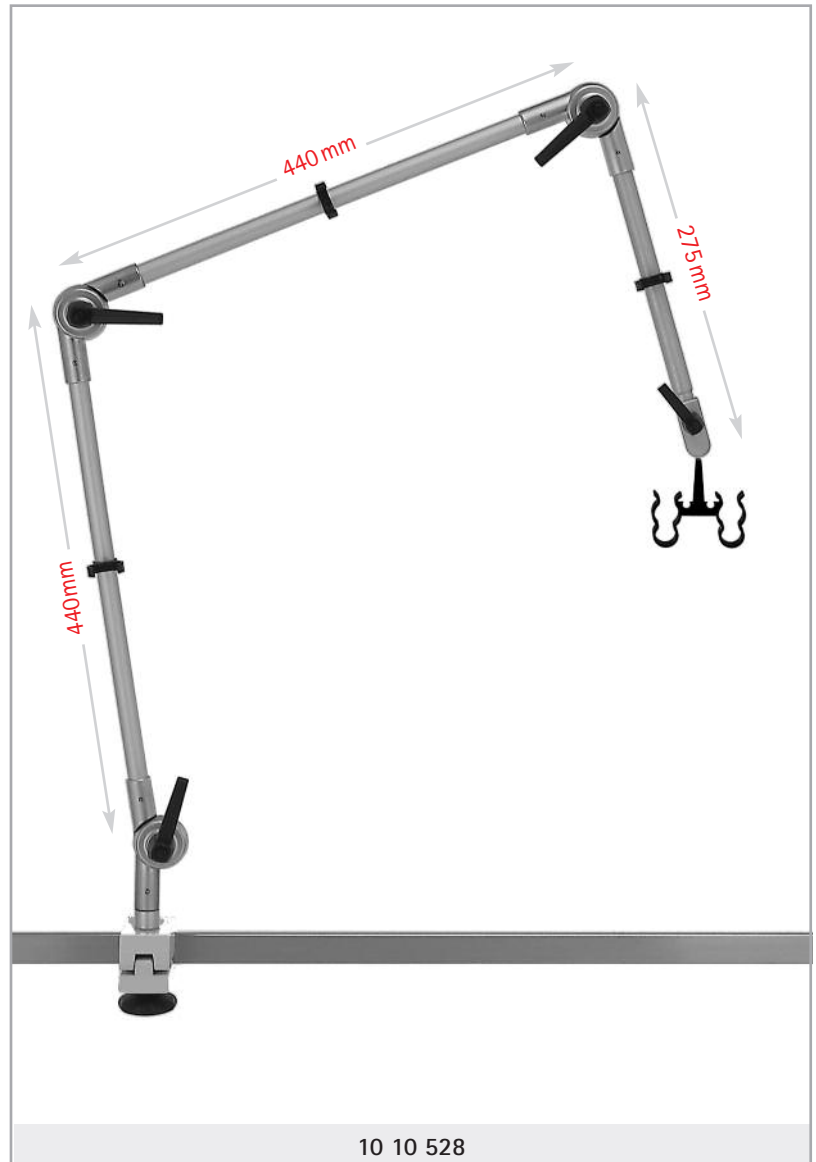
ARTICULATED ARM WITH THREE JOINTS

Gelenkarm mit Schienenklemme, drei Schlauchhaltern und Doppelschlauchhalter. Geeignet zum Anbringen von Beatmungsschläuchen.

Material: Aluminium, matt

Articulated arm with rail clamp and three tube holders for mounting on 25x10 mm wall rails. Available with different brackets for medical tubing.

Material: Aluminium, dull finish



Durchmesser der Gelenkstangen: Diameter of arms:	Gewicht: Weight:	Max. Traglast: Maximum load:
Ø 16 mm	1,46 kg	1,2 kg

GELENKARM MIT DREI GELENKEN

ARTICULATED ARM WITH THREE JOINTS



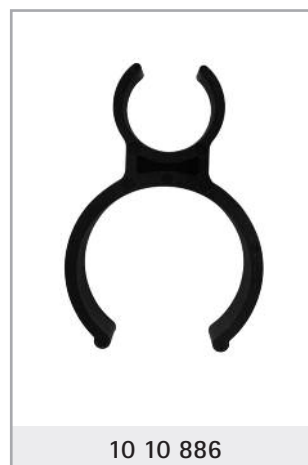
Arm wie oben mit:
Metallhalbschalen

Arm like above with:
Metal twin tube holder



Arm wie oben mit:
Aluminiumhalter für Y-Stück

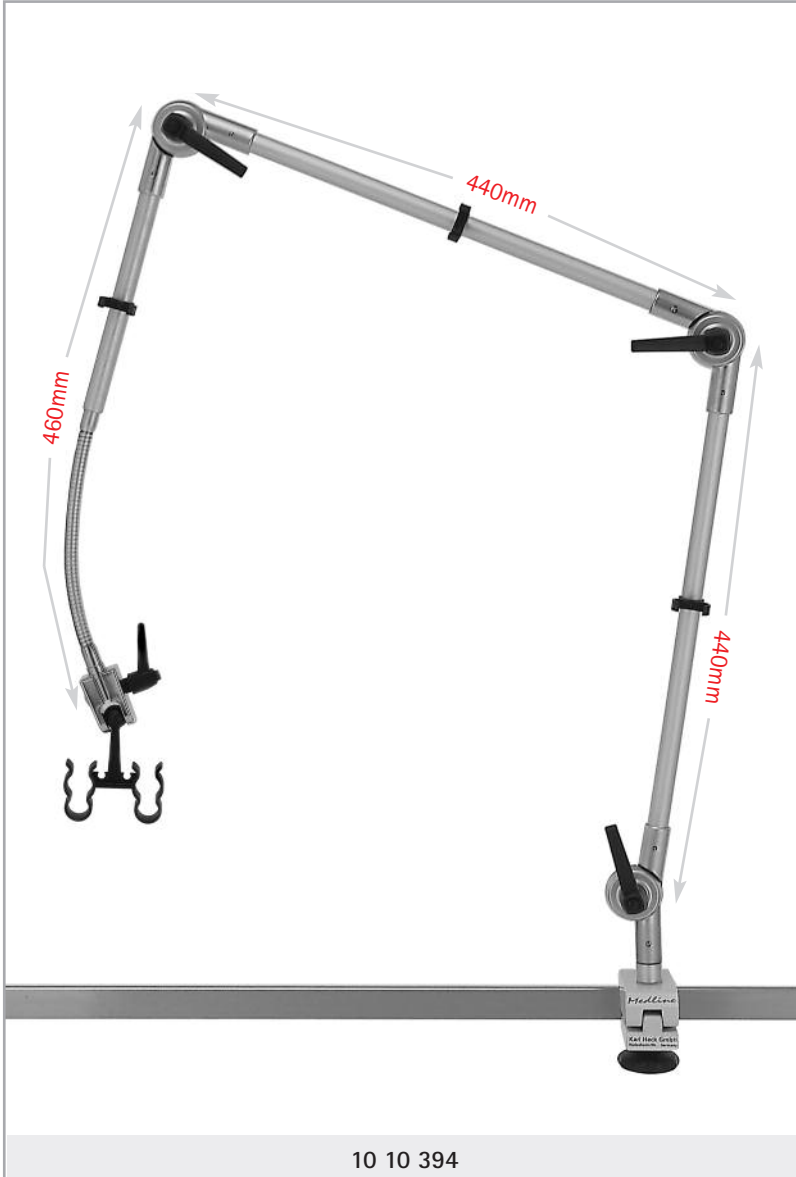
Arm like above with:
Aluminium holder



Im Lieferumfang sind enthalten: jeweils drei Schlauchhalter (Art.-Nr. 10 10 886 für 22 mm Schläuche), die an den Gelenkstangen angebracht werden, sowie die entsprechende Schlauchhalterung mit Kugel. Schlauchhalter für 5 mm Sauerstoffschläuche sind als Ersatzteile verfügbar.

Included is a set of three tube holders for 22 mm tubing (see ill.: 10 10 886) which are mounted on the arms. Tube holders for 5 mm oxygen tubing are also available.

GELENKARM MIT DREI GELENKEN UND FLEXWELLE



Gelenkarm mit Schienenklemme, drei Schlauchhaltern und Doppelschlauchhalter. Das letzte Gelenkarmteil ist flexibel. Die Gelenkarme sind mit einer Klappklaue ausgestattet, die für einen sicheren Halt an 25 x 10 mm Geräteschienen sorgt.

Material: Aluminium, matt- oder glanzchrom

Ausführung: Mattchrom

Material: Dull finish

Durchmesser der Gelenkstangen: Diameter of arms:	Gewicht: Weight:	Max. Traglast: Maximum load:
Ø 16 mm	1,6 kg	0,5 kg

GELENKARM MIT DREI GELENKEN **ARTICULATED ARM WITH THREE JOINTS**



Arm wie oben mit:
Metallhalbschalen

Arm like above with:
Metal twin tube holder

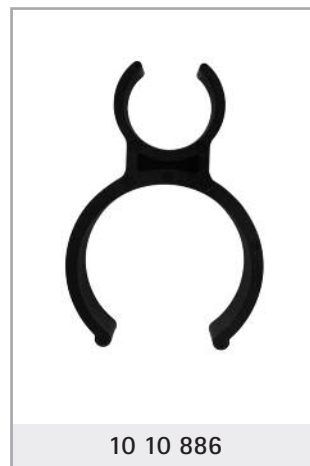
10 10 946



Arm wie oben mit:
Aluminiumhalter für Y-Stück

Arm like above with:
Aluminium holder

10 10 944

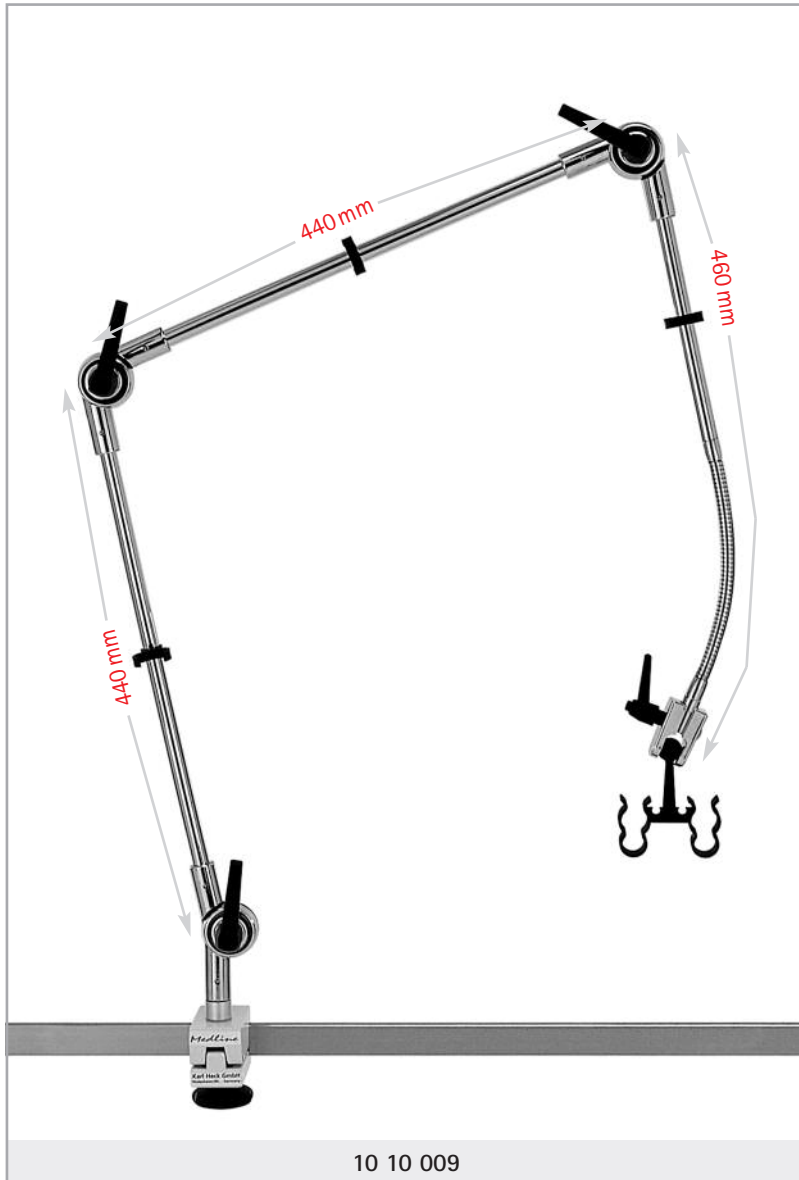


10 10 886

Im Lieferumfang sind jeweils drei Schlauchhalter für 22 mm Schläuche – die an den Gelenkstangen angebracht werden – sowie die entsprechende Schlauchhalterung mit Kugel enthalten. Schlauchhalter für 5 mm Sauerstoffschläuche sind als Ersatzteile verfügbar.

Included is a set of three tube holders for 22 mm tubing (see ill.: 10 10 886) which are mounted on the arms. Tube holders for 5 mm oxygen tubing are also available.

ARTICULATED ARM WITH THREE JOINTS AND GOOSE NECK



Articulated arm with rail clamp and three tube holders for mounting on 25 x 10 mm wall rails. The last joint is flexible.

For use with ventilators. On request the arms can be equipped with holders for other type of rails.

Material: Aluminium, dull finish or chrome plated

Ausführung: Glanzchrom
Material: Chrome plated

Durchmesser der Gelenkstangen: Diameter of arms:	Gewicht: Weight:	Max. Traglast: Maximum load:
Ø 13 mm	1,8 kg	0,5 kg

GELENKARM MIT DREI GELENKEN ARTICULATED ARM WITH THREE JOINTS



Arm wie oben mit:
Metallhalbschalen

Arm like above with:
Metal twin tube holder

10 10 948



Arm wie oben mit:
Aluminiumhalter für Y-Stück

Arm like above with:
Aluminium holder

10 10 949



10 10 885



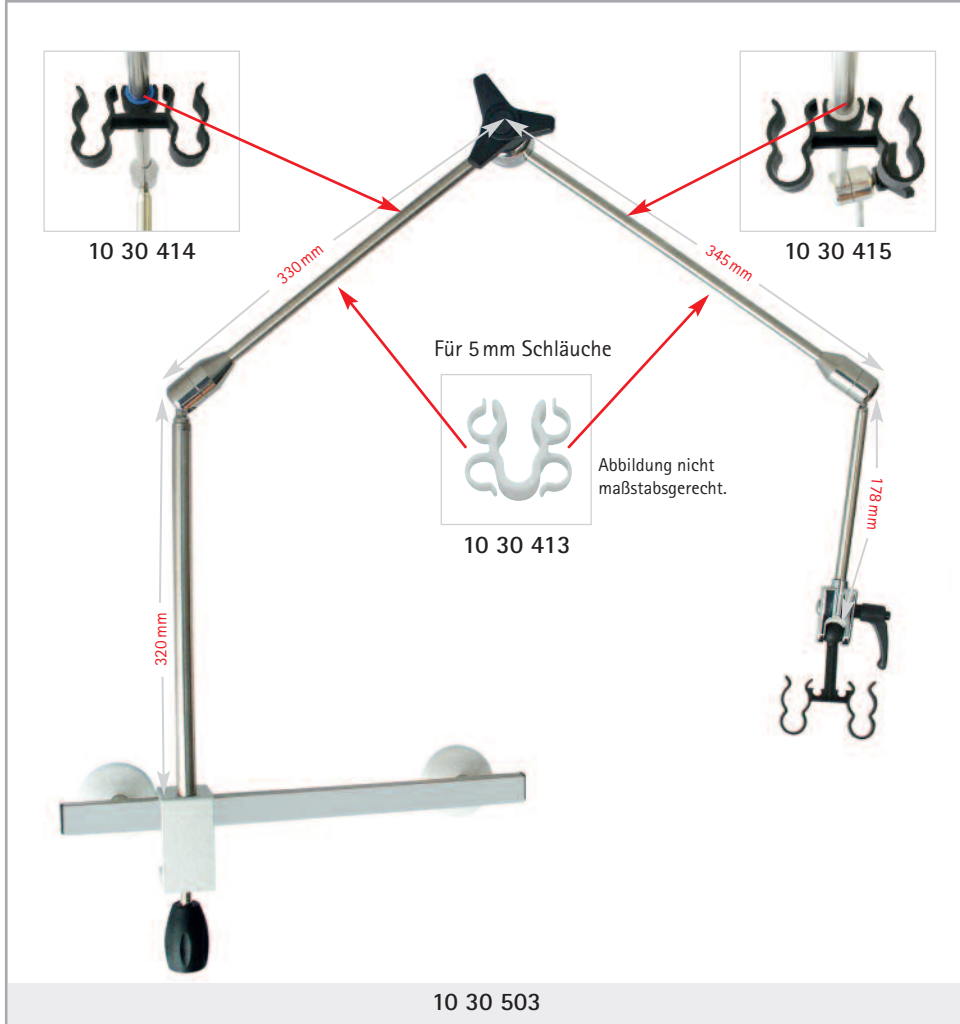
10 10 941

Included is a set of three brackets for 22 mm tubing which are mounted on the arms. Brackets for 5 mm tubing are also available (please refer to page 14).

Instead of the rail clamp the arms are also available with 9/16" adapter Part-No. 10 10 941.

GELENKARM MIT QUICK-LOCK-VERSTELLMECHEANISMUS

QUICK-LOCK ARM



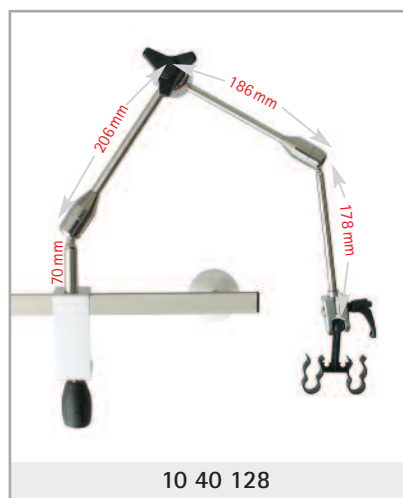
QUICK-LOCK GELENKARM MIT SCHIENENKLEMME

Der Gelenkarm wird mit nur einem Knebel in der gewünschten Stellung justiert. Im Lieferumfang ist die Doppelschlauchhalterung mit Kugel enthalten.

Die für die Gelenkarmteile geeigneten Schlauchhalter bitte separat bestellen.

Material: Edelstahl

QUICK LOCK



QUICK-LOCK ARM WITH RAIL CLAMP

The articulated arm is adjusted with a knob in the desired position. Double hose holder is included.

The appropriate brackets for mounting on the arms should be ordered separately.
Material: Stainless steel

Länge des großen Gelenkarms 10 30 503: Length of the large articulated arm:	Länge des kleinen Gelenkarms 10 40 128: Length of the small articulated arm:	Durchmesser der Gelenkstangen: Diameter of arms:	Gewicht: Weight:	Max. Traglast: Maximum load:
320 + 330 + 345 + 178 mm	70 + 206 + 186 + 178 mm	Ø 16 mm, 12 mm, 10 mm	2,4 kg/2,2kg	1,5 kg

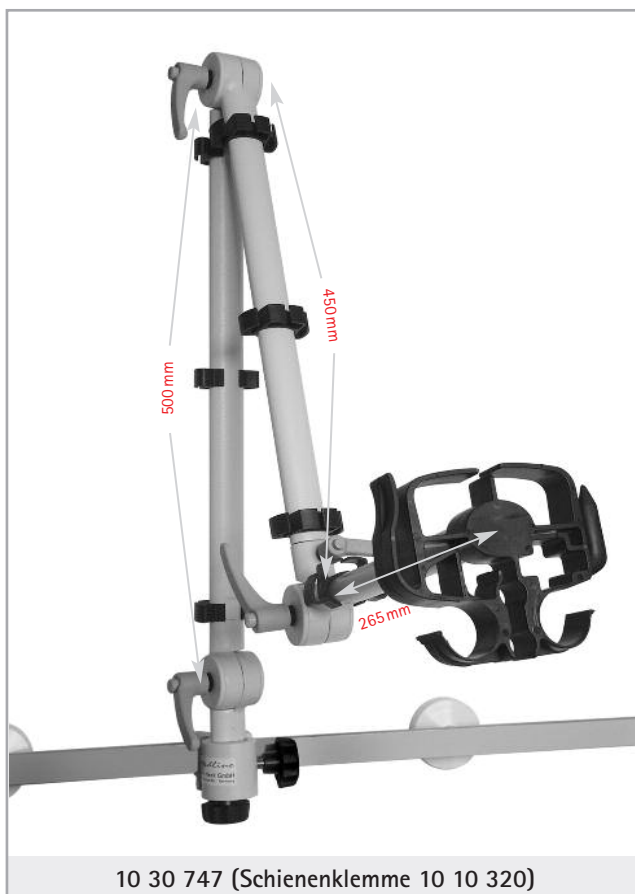
FLEXARM MIT DOPPELSCHLAUCHKLEMME FLEXIBLE ARM WITH TWIN TUBE HOLDER



Flexarm (700 mm lang) mit Doppelschlauchhalter und Schienenklemme. Schutzschlauch in weiß.

Flexible arm (700 mm long) with twin tube holder and rail clamp. Cover in white.

Durchmesser der Flexwelle: Diameter of goose neck:	Gewicht: Weight:	Max. Traglast: Maximum load:
Ø 18 mm	1,2 kg	0,3 kg



HALTEARM FÜR ANÄSTHESIE- UND BEATMUNGSGERÄTE

STRONG RESPIRATORY ARM

Strangpressprofil – sehr stabil und belastbar.
Schienenklemme bitte separat bestellen.
Material: Aluminium pulverlackiert

Respiratory arm, strong and durable, three joints.
Rail clamp not included.
Material: Aluminium powder coated

Länge: Length:	Durchmesser des Bolzen: Diameter of bolt:	Gewicht: Weight:	Max. Traglast: Maximum load:
500 + 450 + 265 mm	Ø 13 mm	2,4 kg	1,5 kg

Schienenklemme | Rail clamp

10 10 320

GELENKARME MIT SCHIENENKLEMME

ARTICULATED ARMS WITH RAIL CLAMP



EKG ARM MIT KABELHALTERUNG

Mit zwei Gelenken, zwei Kabelhalterungen und einer Schienenklemme. Länge: 540 und 510 mm

Material: Aluminium verchromt

CARDIOLOGY ARM WITH CABLE SUPPORT

With two joints, two cable holder and rail clamp. Length: 540 and 510 mm

Material: Aluminium chrome plated



Doppelschlauchklemme:
Double tube clamp:

10 10 890

Durchmesser der Gelenkstangen:
Diameter of arms:

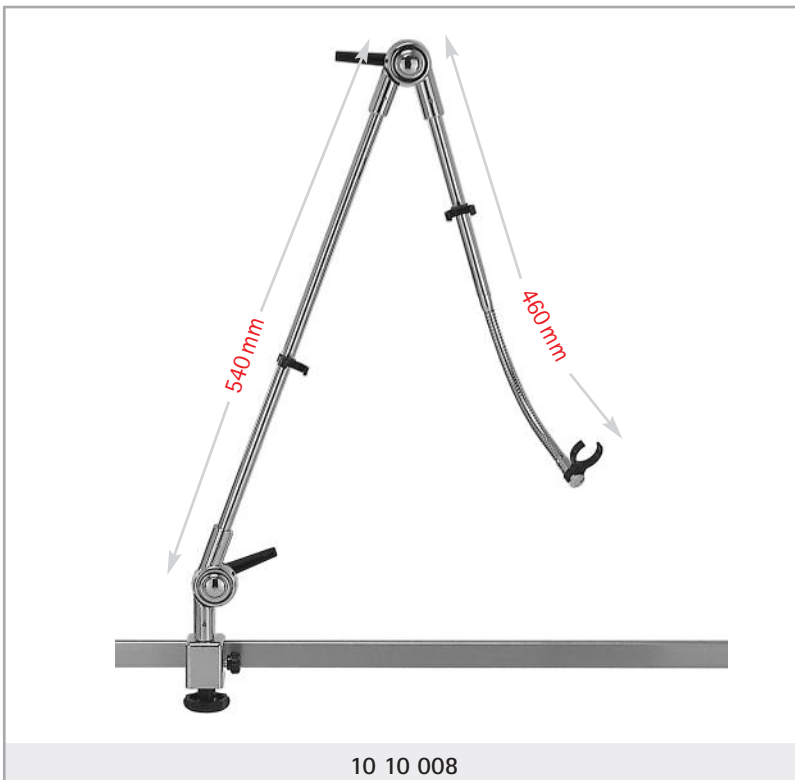
Ø 13 mm

Gewicht:
Weight:

1,5 kg

Max. Traglast:
Maximum load:

0,5 kg



GELENKARM MIT KUNSTSTOFF-SCHLAUCHHALTERN

Mit zwei bzw. drei (ohne Abb.) Gelenken, drei Kunststoffschlauchhaltern für 22 mm Schläuche und einer Schienenklemme.

Material: Aluminium verchromt

ARTICULATED ARM WITH PLASTIC TUBE HOLDERS

With two or three (without picture) joints, three holders for 22 mm tubing and rail clamp.

Material: Aluminium chrome plated

Mit 2 Gelenken
With 2 joints

10 10 008

Mit 3 Gelenken
With 3 joints

10 10 446

Durchmesser der Gelenkstangen:
Diameter of arms:

Ø 13 mm

Gewicht:
Weight:

1,3 kg

Max. Traglast:
Maximum load:

0,5 kg

BEATMUNGSHALTEARME KOAXIAL

ARTICULATED ARMS COAXIAL



BEATMUNGSHALTEARM KOAXIAL MIT DREI GELENKEN

Mit drei Clips für 30 mm Koaxialschläuche und einem Koaxialschlauchhalter mit Kugel. Das letzte Gelenk ist flexibel.

Material: Aluminium matt

ARTICULATED ARM COAXIAL WITH THREE JOINTS
With three clips for 30 mm coaxial tubing.

Material: Aluminium anodized, dull finish

Durchmesser der Gelenkstangen:
Diameter of arms:

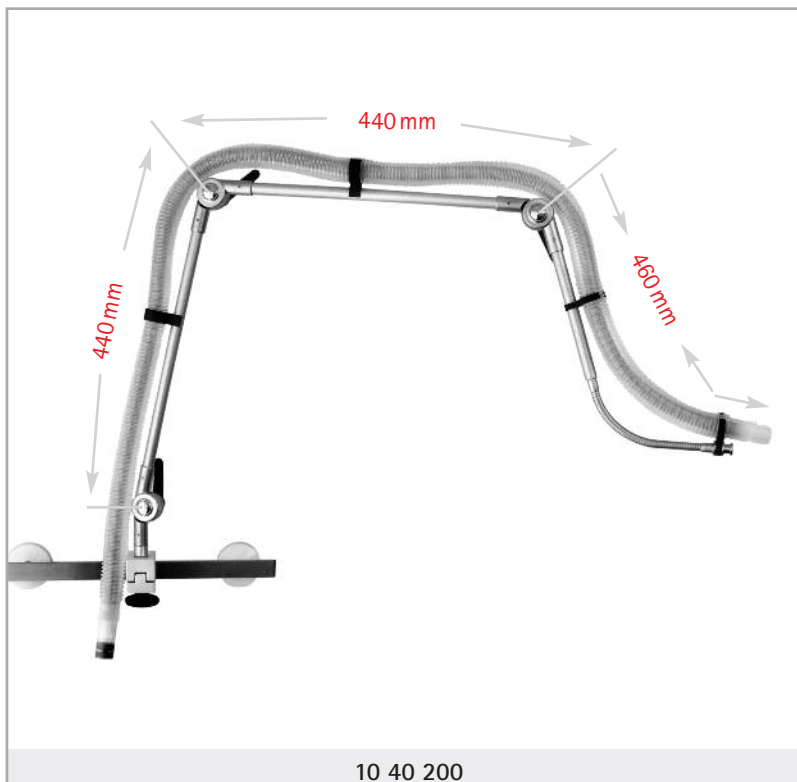
Ø 16 mm

Gewicht:
Weight:

1,5 kg

Max. Traglast:
Maximum load:

0,5 kg



BEATMUNGSHALTEARM KOAXIAL MIT DREI GELENKEN

Mit vier Schlauchhaltern für 30 mm Koaxialschläuche. Das vordere Gelenk ist flexibel.

Material: Aluminium matt

ARTICULATED ARM COAXIAL WITH THREE JOINTS
With four tubing holders for 30 mm coaxial hoses.

Material: Aluminium anodized, dull finish

Durchmesser der Gelenkstangen:
Diameter of arms:

Ø 16 mm

Gewicht:
Weight:

1,5 kg

Max. Traglast:
Maximum load:

0,5 kg

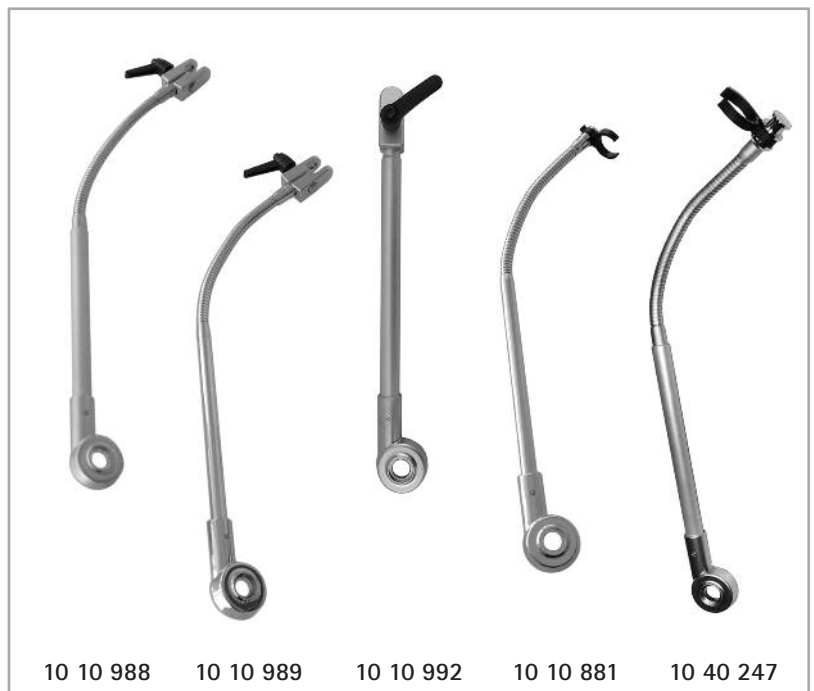
GELENKARMZUBEHÖR

SPARE PARTS FOR ARTICULATED ARMS

	<p>Kugelhalterung Ball holder</p> <p>10 10 878</p>
	<p>Schlauchhalter mit Kugel für Koaxialschläuche</p> <p>Tube holder with ball – for coaxial hoses</p> <p>10 40 278</p>
	<p>Aluminiumhalter für Y-Stück</p> <p>Aluminium holder for y-piece</p> <p>10 10 345</p>
	<p>Doppelschlauchklemme mit Kugel – verchromt, 2-teilig für 22 mm Schläuche</p> <p>Double tube holder with ball – chrome plated, 2-piece for 22 mm tubing</p> <p>10 10 929</p>
	<p>Doppelschlauchhalter mit Kugel – Kunststoff für 22 mm Schläuche</p> <p>Double tube holder with ball – plastic for 22 mm tubing</p> <p>10 10 900</p>

	<p>Schlauchhalter für 5 mm Sauerstoffschläuche 13 mm Rohr</p> <p>Clip for 5 mm oxygen tubing – 13 mm arms</p> <p>10 10 883</p>
	<p>Schlauchhalter für 5 mm Sauerstoffschläuche 16 mm Rohr</p> <p>Clip for 5 mm oxygen tubing – 16 mm arms</p> <p>10 10 884</p>
	<p>Schlauchhalter für 22 mm Schläuche 13 mm Rohr</p> <p>Clip for 22 mm tubing 13 mm arms</p> <p>10 10 885</p>
	<p>Schlauchhalter für 22 mm Schläuche 16 mm Rohr</p> <p>Clip for 22 mm tubing 16 mm arms</p> <p>10 10 886</p>
	<p>Doppelschlauchhalter für 2 x 22 mm Schläuche 13 mm Rohr</p> <p>Double bracket for 2 x 22 mm tubing 13 mm arms</p> <p>10 10 890</p>
	<p>Schlauchhalter für 30 mm Koaxialschläuche 16 mm Rohr</p> <p>Bracket for 30 mm coaxial hoses 16 mm arms</p> <p>10 30 412</p>

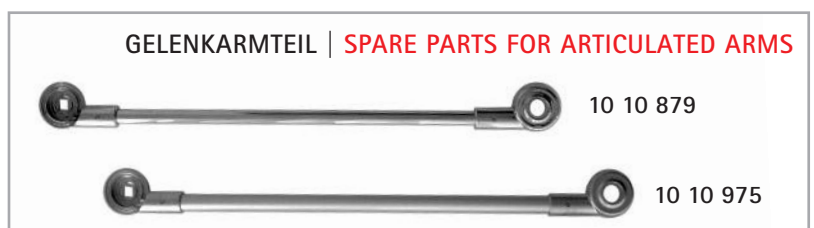
 <p>Vierkant Square</p>	<p>Gelenkschale: Vierkant 13 bzw. 16mm Rohr</p> <p>Joint socket: square for 13 or 16mm arms</p> <table border="1"> <tr> <td>16mm:</td> <td>10 30 211</td> </tr> <tr> <td>13mm:</td> <td>10 30 212</td> </tr> </table>	16mm:	10 30 211	13mm:	10 30 212
16mm:	10 30 211				
13mm:	10 30 212				
 <p>Rund Round</p>	<p>Gelenkschale: Rund 13 bzw. 16mm Rohr</p> <p>Joint socket: round for 13 or 16mm arms</p> <table border="1"> <tr> <td>16mm:</td> <td>10 30 213</td> </tr> <tr> <td>13mm:</td> <td>10 30 214</td> </tr> </table>	16mm:	10 30 213	13mm:	10 30 214
16mm:	10 30 213				
13mm:	10 30 214				
	<p>Distanzring Gasket</p> <table border="1"> <tr> <td></td> <td>10 10 880</td> </tr> </table>		10 10 880		
	10 10 880				
	<p>Schienenklemme für Gelenk- arme mit einer Gelenkschale für 13 bzw. 16mm Rohre</p> <p>Rail clamp for articulated arms (without lever) for 13 or 16mm arms</p> <table border="1"> <tr> <td>16mm:</td> <td>10 10 973</td> </tr> <tr> <td>13mm:</td> <td>10 10 974</td> </tr> </table>	16mm:	10 10 973	13mm:	10 10 974
16mm:	10 10 973				
13mm:	10 10 974				
	<p>Knebel mit Gegenstück Lever with nut</p> <table border="1"> <tr> <td></td> <td>10 10 876</td> </tr> </table>		10 10 876		
	10 10 876				
	<p>Gelenkschale komplett mit Knebel und Gegenstück für 13 bzw. 16 mm Rohre</p> <p>Joints complete with lever for 13 or 16mm arms</p> <table border="1"> <tr> <td>16mm:</td> <td>10 10 970</td> </tr> <tr> <td>13mm:</td> <td>10 10 971</td> </tr> </table>	16mm:	10 10 970	13mm:	10 10 971
16mm:	10 10 970				
13mm:	10 10 971				
<p>Stift zur Verbindung von Arm und Gelenkschale Pin to fix arm to joints</p>	<table border="1"> <tr> <td></td> <td>10 10 972</td> </tr> </table>		10 10 972		
	10 10 972				



10 10 988 10 10 989 10 10 992 10 10 881 10 40 247

GELENKARMTEIL SPARE PARTS FOR ARTICULATED ARMS

<p>16mm mit Kugelhalterung – 200mm Flexwelle 16mm with ball holder</p>	<table border="1"> <tr> <td></td> <td>10 10 988</td> </tr> </table>		10 10 988
	10 10 988		
<p>13mm mit Kugelhalterung – 200mm Flexwelle 13mm with ball holder</p>	<table border="1"> <tr> <td></td> <td>10 10 989</td> </tr> </table>		10 10 989
	10 10 989		
<p>16mm mit Kugelhalterung, starr 16mm with ball holder, rigid</p>	<table border="1"> <tr> <td></td> <td>10 10 992</td> </tr> </table>		10 10 992
	10 10 992		
<p>13mm mit Schlauchklemme – 200mm Flexwelle 13mm with tube holder</p>	<table border="1"> <tr> <td></td> <td>10 10 881</td> </tr> </table>		10 10 881
	10 10 881		
<p>16mm mit Doppelschlauchklemme – 200mm Flexwelle 16mm with double tube holder</p>	<table border="1"> <tr> <td></td> <td>10 10 882</td> </tr> </table>		10 10 882
	10 10 882		
<p>16mm flexibel, Halterung für Koaxialschläuche 16mm flexible, with holder for coaxial hoses</p>	<table border="1"> <tr> <td></td> <td>10 40 247</td> </tr> </table>		10 40 247
	10 40 247		



GELENKARMTEIL | SPARE PARTS FOR ARTICULATED ARMS

10 10 879 10 10 975

<p>Gelenkarmteil mit zwei Gelenkschalen: 13mm Spare part articulated arm: 13mm</p>	<table border="1"> <tr> <td></td> <td>10 10 879</td> </tr> </table>		10 10 879
	10 10 879		
<p>Gelenkarmteil mit zwei Gelenkschalen: 16mm Spare part articulated arm: 16mm</p>	<table border="1"> <tr> <td></td> <td>10 10 975</td> </tr> </table>		10 10 975
	10 10 975		

GELENKARM MIT UNIVERSAL-TABLETHALTER

ARTICULATED ARM WITH UNIVERSAL HOLDER FOR TABLETS

Der selbstjustierende Gelenkarm (mit 3 Gelenken) ist ab jetzt auch mit einem Universal-Tablethalter erhältlich. Alle gängigen Tablets der Marken Apple oder Samsung können sicher befestigt werden und bieten damit eine bedienfreundliche Nutzung mit einer hohen Positionstreu. Aluminium mit Kunststoffverkleidung, Schienenhalter für 25x10 mm Geräteschienen. Das Drehmoment jedes Gelenkes lässt sich nach Wunsch einstellen.

Articulated arm with three joints and universal holder for Apple or Samsung tablet computer, Aluminium with plastic cover, wall rail clamp for 25 x 10 mm wall rails. The torque for each joint is adjustable.



Artikelnummer: <i>Part Number:</i>	Länge: <i>Length:</i>	Durchmesser der Ovalrohre: <i>Diameter of arms:</i>	Gewicht: <i>Weight:</i>	Max. Traglast: <i>Maximum load:</i>
10 50 339	380 + 380 + 277 mm	Ø 16 mm	2,5 kg	1 kg
10 50 340	580 + 380 + 277 mm	Ø 16 mm	2,6 kg	1 kg

FLEXARM MIT SCHLAUCHKLEMMPLATTE

FLEXIBLE ARM WITH TWO-PLATE-SYSTEM

Flexarm (700 mm lang) mit Schlauchklemmplatte und Schienenklemme. Schutzschlauch in weiß.

Flexible arm (700 mm long) with twin tube holder and rail clamp. Cover in white.



UNIVERSALSCHLAUCHHALTER

HOSE SUPPORT FOR OPERATING TABLES



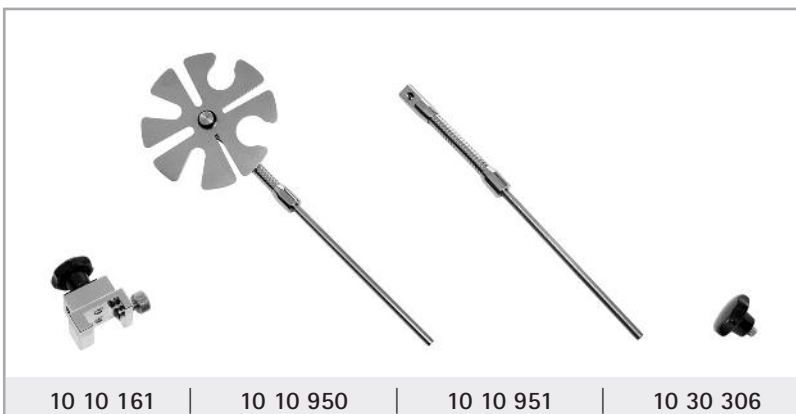
Universalschlauchhalter mit drehbarem Kopf für die Aufnahme von Beatmungsschläuchen. Eine Schienenklemme ist im Lieferumfang enthalten.

Material: Edelstahl

Hose support for operating tables with rail clamp.

Material: Stainless steel

Höhe x Breite x Tiefe: Height x Width x Depth:	Gewicht: Weight:
450 x 150 x 20 mm	0,8 kg



ERSATZTEILE | SPARE PARTS

Schienenklemme mit 8 mm Bohrung Rail clamp for 25x10 mm wall rail	10 10 161
Stab mit Flexwelle und Schlauchplatte Rod with flexible part and plate	10 10 950
Stab mit Flexwelle Rod with flexible part	10 10 951
Sterngriff Knob	10 30 306

ANÄSTHESIESCHLAUCHHALTER HOSE SUPPORT



Anästhesieschlauchhalter mit stabiler Kunststoffplatte und Schienenklemme.

Hose support with durable plastic plate and rail clamp.

Höhe x Breite x Tiefe: Height x Width x Depth:	Gewicht: Weight:
475 x 120 x 20 mm	0,7 kg



...MIT KLEMMBARER PLATTE



...TWO PLATE SYSTEM

Anästhesieschlauchhalterung mit Zweiplattensystem zum sicheren Halt der Schläuche. Komplet mit Schienenklemme.

Hose support for operating table with a two-plate system.

Höhe x Breite x Tiefe: Height x Width x Depth:	Gewicht: Weight:
475 x 120 x 20 mm	0,7 kg

MONITORTRÄGER MIT SCHUBLADE UND WANDABSTÜTZUNG

MONITOR SUPPORT WITH DRAWER



Der Monitorträger wird mit zwei Schienenklemmen an 25 x 10 mm Wandschienen oder an Versorgungskanälen befestigt. Zwei variable Wandstützen sorgen für stabilen Halt und sind in der Standardausführung für einen Abstandsenausgleich von bis zu 80 mm zwischen Vorderkante der Wandschiene und der Wand geeignet. Sondermaße sind auf Anfrage verfügbar.

The monitor support is mounted with two rail clamps on wall rails. Two variable rods support the unit against the wall. The version bridges a distance of 80 mm from the front end of the wall rail to the wall.

MONITORTRÄGER MIT SCHUBLADE MONITOR SUPPORT WITH DRAWER				
	Gewicht Weight:	Max. Traglast Maximum load:	Breite x Tiefe Width x Depth:	
	11 kg	20 kg	Ablageplatte Shelf 540 x 460 mm	10 10 491
	9,0 kg	20 kg	Ablageplatte Shelf 540 x 360 mm	10 10 064
	9,1 kg	20 kg	Ablageplatte Shelf 500 x 350 mm	10 10 503

MONITORTRÄGER MIT AUSGESCHNITTENER SCHUBLADE MONITOR SUPPORT WITH REDUCED DRAWER				
	Gewicht Weight:	Max. Traglast Maximum load:	Breite x Tiefe Width x Depth:	
	11 kg	20 kg	Ablageplatte Shelf 540 x 460 mm	10 10 447
	9,0 kg	20 kg	Ablageplatte Shelf 540 x 360 mm	10 10 792
	9,1 kg	20 kg	Ablageplatte Shelf 500 x 350 mm	10 10 454

Innenmaße der Schublade gilt für alle Monitorträger auf dieser Seite | **Inside dimension of the drawer applies to all monitor supports on this page:**

Schubfach (Innenmaße) H x B x T | **Drawer (inside dimension) H x W x D:** 80 x 350 x 310 mm. Max. Traglast | **Maximum load:** 5 kg



MONITORTRÄGER MIT ZWEI SCHUBLADEN
 zwei Schienenklemmen und zwei Wandabstützungen
 Material der Platte: Edelstahl

MONITOR SUPPORT WITH TWO DRAWERS
 two rail clamps and two wall supports
 Material shelf: Stainless steel

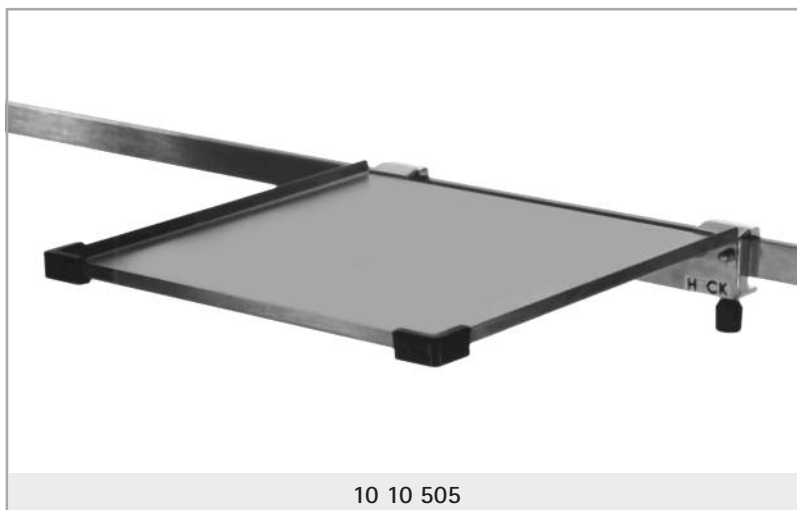
Edelstahlplatte (Breite x Tiefe): Stainless steel shelf (Width x Depth):	Gewicht: Weight:	Max. Traglast: Maximum load:
540 x 460 mm	20 kg	40 kg

10 10 762

MONITORTRÄGER MIT WANDABSTÜTZUNG MONITOR CARRIER WITH WALL SUPPORT

ABLAGEPLATTE AUS EDELSTAHL MIT KANTENSCHUTZ SHELF MADE OF STAINLESS STEEL WITH EDGE PROTECTORS				
	Gewicht Weight:	Max. Traglast Maximum load:	Breite x Tiefe Width x Depth:	
	7,0 kg	20 kg	Ablageplatte Shelf 540 x 460 mm	10 10 909
	6,0 kg	20 kg	Ablageplatte Shelf 540 x 360 mm	10 10 118
	5,3 kg	20 kg	Ablageplatte Shelf 500 x 350 mm	10 10 198
	3,1 kg	20 kg	Ablageplatte Shelf 300 x 250 mm	10 10 544

Die Wandabstützungen sind auch in Sonderlängen lieferbar.
 Auf Anfrage fertigen wir nach Möglichkeit auch Ihr Wunschmaß.



ABLAGEPLATTE MIT ZWEI SCHIENENKLEMMEN
 Material: Edelstahl

SHELF WITH TWO RAIL CLAMPS
 Material: Stainless steel

Breite x Tiefe: Width x Depth:	Gewicht: Weight:	Max. Traglast: Maximum load:
300 x 250 mm	1,6 kg	4 kg

10 10 505

MONITORTRÄGER FÜR BILDSCHIRME MIT VESA 75/100 SCHNITTSTELLEN

- Montage an Geräteschienen, vertikalen Schienen und Rohren
- 6-fache Sicherheit der Tragkraft
- Integrierte Kabelführung
- Reinigungsfreundliche, glatte Oberflächen mit antibakterieller Pulverbeschichtung
- Garantierte Qualität, CE, Made in Germany

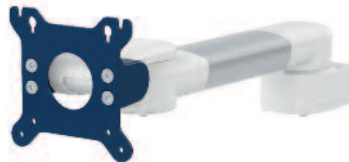
MONITOR SUPPORTS FOR FLAT SCREENS WITH VESA ADAPTER

- For mounting on wall rails, vertical rails and poles
- 6-fold safety margin
- Integrated cable management
- Easy to clean, anti-bacteria powder coating
- Made in Germany

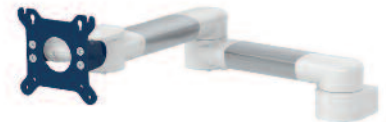
MONITORTRÄGER MIT VESA 75/100 MONITORAUFNAHME



Max. Traglast | Maximum load: 20 kg

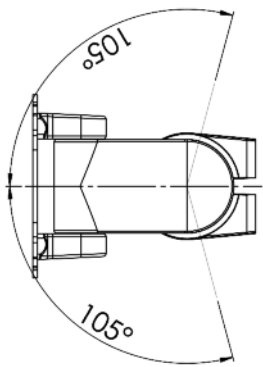
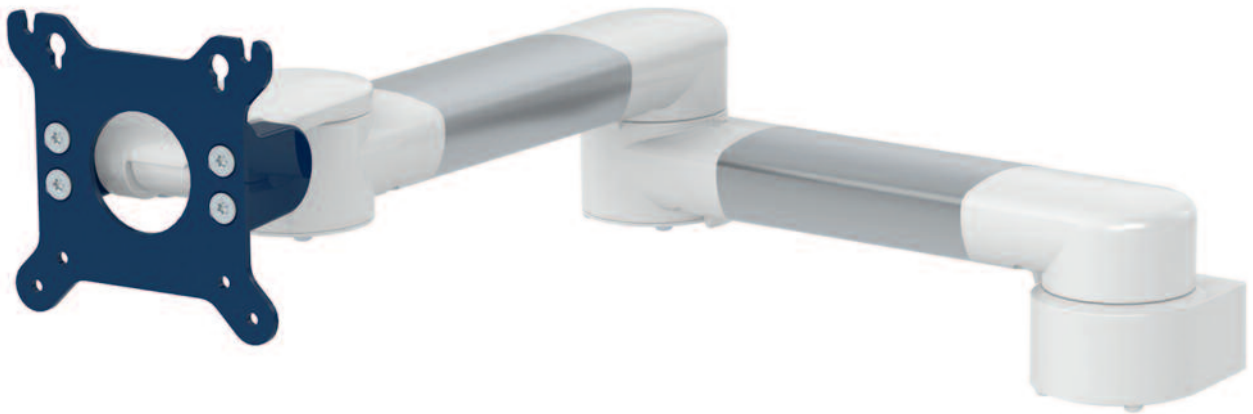


Max. Traglast | Maximum load: 18 kg



Max. Traglast | Maximum load: 15 kg

	Zur Befestigung an 25 mm Rohren To be mounted on 25 mm poles:					
	Länge Length: 75 mm	10 50 002	Länge Length: 240 mm	10 40 798	Länge Length: 240 x 240 mm	10 40 816
			Länge Length: 300 mm	10 40 799	Länge Length: 300 x 300 mm	10 40 817
	Zur Befestigung an 25–40 mm Rohren To be mounted on poles from 25 to 40 mm:					
	Länge Length: 75 mm	10 40 746	Länge Length: 240 mm	10 40 747	Länge Length: 240 x 240 mm	10 40 749
			Länge Length: 300 mm	10 40 748	Länge Length: 300 x 300 mm	10 40 755
	Zur Befestigung an vertikaler Wandschiene To be mounted on vertical wall rail:					
	Länge Length: 75 mm	10 40 703	Länge Length: 240 mm	10 40 723	Länge Length: 240 x 240 mm	10 40 721
			Länge Length: 300 mm	10 40 724	Länge Length: 300 x 300 mm	10 40 722
	Zur Befestigung an horizontaler Normschiene To be mounted on horizontal wall rail:					
	Länge Length: 75 mm	10 40 731	Länge Length: 240 mm	10 40 732	Länge Length: 240 x 240 mm	10 40 728
			Länge Length: 300 mm	10 40 733	Länge Length: 300 x 300 mm	10 40 729
	Zur Befestigung an vertikaler Normschiene To be mounted on vertical wall rail:					
	Länge Length: 75 mm	10 40 841	Länge Length: 240 mm	10 40 842	Länge Length: 240 x 240 mm	10 40 844
			Länge Length: 300 mm	10 40 843	Länge Length: 300 x 300 mm	10 40 845

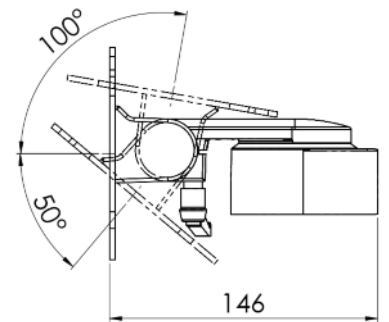


Schwenkbar mit kippbarer Monitoraufnahme

(Schwenk- bzw. Kippwinkel modellabhängig)

Rotating and tilting monitor arm

(degree differs by type of monitor arm)



MONITOR SUPPORT: VESA 75/100



Max. Traglast | **Maximum load: 15 kg**



Max. Traglast | **Maximum load: 14 kg**



Zur Befestigung an 25 mm Rohren | **To be mounted on 25 mm poles:**

Länge | **Length: 505 mm**

10 40 818

Länge | **Length: 300 x 435 mm**

10 40 822



Zur Befestigung an 25–40 mm Rohren | **To be mounted on poles from 25 to 40 mm:**

Länge | **Length: 505 mm**

10 40 756

Länge | **Length: 300 x 435 mm**

10 40 823



Zur Befestigung an vertikaler Wandschiene | **To be mounted on vertical wall rail:**

Länge | **Length: 505 mm**

10 40 706

Länge | **Length: 300 x 435 mm**

10 40 824



Zur Befestigung an horizontaler Normschiene | **To be mounted on horizontal wall rail:**

Länge | **Length: 505 mm**

10 40 730

Länge | **Length: 300 x 435 mm**

10 40 825



Zur Befestigung an vertikaler Normschiene | **To be mounted on vertical wall rail:**

Länge | **Length: 505 mm**

10 40 846

Länge | **Length: 300 x 435 mm**

10 40 847



MONITORTRÄGER MIT 5" MONITOR-MONTAGEPLATTE



Max. Traglast | **Maximum load:** 20 kg



Max. Traglast | **Maximum load:** 18 kg



Max. Traglast | **Maximum load:** 15 kg

	Zur Befestigung an 25 mm Rohren To be mounted on 25 mm poles:					
Länge Length: 75 mm	10 50 003	Länge Length: 240 mm	10 40 819	Länge Length: 240 x 240 mm	10 40 830	
		Länge Length: 300 mm	10 40 820	Länge Length: 300 x 300 mm	10 40 831	
	Zur Befestigung an 25 – 40 mm Rohren To be mounted on poles from 25 to 40 mm:					
Länge Length: 75 mm	10 50 004	Länge Length: 240 mm	10 40 743	Länge Length: 240 x 240 mm	10 40 832	
		Länge Length: 300 mm	10 40 744	Länge Length: 300 x 300 mm	10 40 833	
	Zur Befestigung an vertikaler Wandschiene To be mounted on vertical wall rail:					
Länge Length: 75 mm	10 50 005	Länge Length: 240 mm	10 40 717	Länge Length: 240 x 240 mm	10 40 834	
		Länge Length: 300 mm	10 40 718	Länge Length: 300 x 300 mm	10 40 835	
	Zur Befestigung an horizontaler Normschiene To be mounted on horizontal wall rail:					
Länge Length: 75 mm	10 50 006	Länge Length: 240 mm	10 40 715	Länge Length: 240 x 240 mm	10 40 836	
		Länge Length: 300 mm	10 40 716	Länge Length: 300 x 300 mm	10 40 837	
	Zur Befestigung an vertikaler Normschiene To be mounted on vertical wall rail:					
Länge Length: 75 mm	10 50 249	Länge Length: 240 mm	10 40 781	Länge Length: 240 x 240 mm	10 40 784	
		Länge Length: 300 mm	10 40 783	Länge Length: 300 x 300 mm	10 40 785	

Die 5" Montageplatte dient zur Aufnahme von boden- oder rückseitig befestigten Monitoren.

Bitte beachten Sie, dass bei einigen Monitoren eine spezielle Adapterplatte benötigt wird. Diese wird boden- oder rückseitig am Gerät verschraubt und in die 5" Montageplatte eingeschoben. Keine zusätzliche Adapterplatte benötigen Sie für die Monitore der Drägerwerk AG und der General Electric Corporation.



Für Monitore der Firmen Mindray, Nihon Kohden, Spacelabs und Philips (nur Sure Signs/Vital Signs) ist eine Adapterplatte erforderlich. Für die Philips IntelliVue Serie sind spezielle Adaptionen lieferbar.



Beispiel Tragarm Philips IntelliVue

The 5" monitor mounting plate is used for mounting of some monitoring equipment of the following manufacturers: Mindray, Nihon Kohden, Spacelabs and Philips. No extra plates are required for Drägerwerke AG and General Electric corporation. Subject to change at any time.

MONITOR SUPPORT WITH 5" MONITOR MOUNTING PLATE

	
Max. Traglast Maximum load: 15 kg	Max. Traglast Maximum load: 14 kg
Zur Befestigung an 25 mm Rohren To be mounted on 25 mm poles:	
Länge Length: 505 mm 10 40 821	Länge Length: 300x 435 mm 10 40 829
Zur Befestigung an 25 – 40 mm Rohren To be mounted on poles from 25 to 40 mm:	
Länge Length: 505 mm 10 40 745	Länge Length: 300x 435 mm 10 40 828
Zur Befestigung an vertikaler Wandschiene To be mounted on vertical wall rail:	
Länge Length: 505 mm 10 40 720	Länge Length: 300x 435 mm 10 40 827
Zur Befestigung an horizontaler Normschiene To be mounted on horizontal wall rail:	
Länge Length: 505 mm 10 40 719	Länge Length: 300x 435 mm 10 40 826
Zur Befestigung an vertikaler Normschiene To be mounted on vertical wall rail:	
Länge Length: 505 mm 10 40 839	Länge Length: 300x 435 mm 10 40 840

Geben Sie bitte das Gewicht des Monitors an, wenn Sie einen höhenverstellbaren Tragarm bestellen. Der Arm wird dann entsprechend eingestellt.

Please indicate the weight of the monitor when ordering a height-adjustable type. The arm will be configured accordingly.



ZUBEHÖR | SPARE PARTS

WANDSCHIENE | VERTICAL RAIL

Länge Length: 480 mm	10 40 750
Länge Length: 720 mm	10 40 751
Länge Length: 960 mm	10 40 752
Länge Length: 1.200 mm	10 40 753

NORMSCHIENENADAPTER | RAIL CONNECTOR



Zum Anbringen an vertikale Wandschienen.

Länge Length: 300 mm	10 50 009
Länge Length: 400 mm	10 50 010
Länge Length: 500 mm	10 50 011

MONITORTRAGARME | **MONITOR SUPPORT**



MONITORTRÄGER mit Winkel für Flat Panel, Tastatur und Maus. Dreigelenkarm höhenverstellbar zur Befestigung an vertikaler Wandschiene. Bitte geben Sie bei der Bestellung das Gewicht des Monitors an.

MONITOR SUPPORT

Monitor arm for flat panels, keyboard and mouse. Arm with three joints, height adjustable. For mounting on vertical wall rails. Adapters for 25 x 10 mm wall rails and poles are available on request. Please provide weight of flat panel, keyboard and mouse for adjustment of lifting mechanism.

Tastaturablage (andere Größen als angegeben auf Anfrage): Keyboard shelf (more sizes available on request):	Länge: Length:	Max. Traglast: Maximum load:
580 x 200 mm	300 x 435 mm	22 kg



TRAGARM MIT TASTATURABLAGE

Dreigelenkarm höhenverstellbar mit Tastaturablage zur Befestigung an vertikaler Wandschiene.

MONITOR SUPPORT

Monitor arm with keyboard and mouse holder.

Tastaturablage: Keyboard shelf:	Länge: Length:	Max. Traglast: Maximum load:
580 x 200 mm	300 x 435 mm	22 kg



TRAGARM FÜR NOTEBOOKS

Dreigelenkarm höhenverstellbar mit Ablage für Notebooks zur Befestigung an vertikaler Wandschiene.

MONITOR SUPPORT

Arm with shelf for notebooks.

Notebookablage: Shelf for notebooks:	Länge: Length:	Max. Traglast: Maximum load:
360 x 290 mm	300 x 435 mm	22 kg

Adaptionen für 25x10 mm Geräteschienen sowie für Rohre auf Anfrage. Die Ablagen für Tastatur und Notebooks sind auch in anderen Größen erhältlich.

Also available: Adaptations for wall rails and poles and more keyboard and notebook shelves.

MOBILES TRÄGERSYSTEM | MOBILE



10 50 040



Auch für Monitore mit 5" Montageplatte und Laptops.
Also for monitors with 5" adapters and notebooks.

MOBILES TRÄGERSYSTEM
 mit VESA 75/100 Halterung, Korb für Zubehör und Schiebegriff.
 An der Säule lässt sich weiteres Zubehör montieren.
 Max. Gewichtsbelastung 15 kg bzw. 25 kg mit Gegengewicht (Art.-Nr. 10 50 042).

TROLLEY FOR FLAT PANELS AND MONITORS
 VESA 75/100 adapter, basket and push-bar. Additional equipment may be mounted on the stand. Carries up to 15 kgs. With additional weight on the trolley the capacity increases to 25 kgs.

	Höhe: Height:	Gewicht: Weight:	Max. Traglast: Maximum load:
10 50 040	1320 mm	10 kg	15 bzw. 25 kg

TISCHTRÄGER FÜR BILDSCHIRME
 VESA 75/100, Aluminium,
 pulverbeschichtet RAL 9016,
 VESA Aufnahme dreh- und kippbar.

TABLE TOP HOLDER FOR FLAT SCREENS
 VESA 75/100, aluminium powder coated,
 VESA Adapter turns and tilts.



10 50 024



10 50 025

	Höhe Height:	Max. Traglast Maximum load:	Max. Traglast Maximum load:
Ohne Abbildung Without illustration:		18 kg	30 kg
Träger zum Verschrauben an Tisch- oder Ablagefläche For fixing on tables	280 mm	10 50 018	10 50 019
Tischträger freistehend Table holder free standing	280 mm	10 50 024	10 50 025

RAUMABTRENNUNGEN

TELESCOPIC SCREEN SYSTEM

Das komplette Set besteht aus drei Komponenten:
Vorhang, Teleskopauszug und Schienen- bzw. Wandhalter



The complete system consists of:

- Curtain
- Telescopic arm
- Rail- or wall holder

The telescopic screen system is made of anodized aluminium and high quality glass-fiber reinforced synthetic materials. Easy to clean and disinfect.

The curtain are made of flame resistant Trevira CS, height 1400 mm, white. Other heights and colours are available on request.

Die Teleskopauszüge sind handlich, leicht und lassen sich einfach reinigen und desinfizieren. Material: Der schwenkbare Teleskopauszug ist aus Aluminium und glasfaserverstärktem Kunststoff.

Der Vorhang ist 1400 mm hoch und aus schwer entflammarem Trevira CS. Farbe: weiß. Andere Farben und Höhen sind auf Anfrage lieferbar.



TELESKOPAUSZUG TELESCOPIC ARM		
Länge Length:	Curtain rings:	
1200 mm	10 Ringe	10 10 070
1500 mm	13 Ringe	10 10 071
2100 mm	17 Ringe	10 10 072

VORHANG FÜR TELESKOPAUSZUG CURTAIN		
Höhe Height:	Länge Length:	
1400 mm	1200 mm – 1300 mm	10 10 494
1400 mm	1500 mm – 1600 mm	10 10 495
1400 mm	2100 mm – 2200 mm	10 10 496

Geräteschienenhalter für 25 x 10 mm Schienen | Rail holder for 25 x 10 mm wall rails

10 10 074



**TELESKOPAUSZUG –
ABKNICKBAR UND SEITLICH SCHWENKBAR**

Benötigt wenig Platz, da der Arm im abgeknickten Zustand nur 300 mm tief ist. Alle Teleskopauszüge sind handlich, leicht und einfach zu reinigen/desinfizieren.

**TELESCOPIC SCREEN SYSTEM –
SWIVELLING AND FOLDING DOWN**

Only 300 mm deep when not in use. Made of anodized aluminium and high quality glass-fiber reinforced synthetic materials. Easy to clean and disinfect.

Vorhänge bitte separat bestellen siehe Seite 28.
Please order curtains separately, see page 28.

TELESKOPAUSZUG ABKNICKBAR FLEXIBLE TELESCOPIC ARM	
Auszuglänge Extension length:	
1300 mm abknickbar folds down	10 10 325
1600 mm abknickbar folds down	10 10 326
2200 mm abknickbar folds down	10 10 327
Geräteschienenhalter mit Wandabstützung Rail holder with wall support (550 mm)	10 30 025

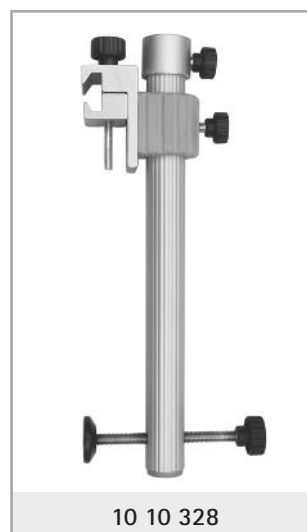
WANDHALTER
für alle Teleskope geeignet

WALL HOLDER
useable for all telescopic arms



HALTER MIT ZWEI SCHIENENKLEMMEN
HOLDER WITH TWO RAIL CLAMPS

Höhe | Height: 550 mm

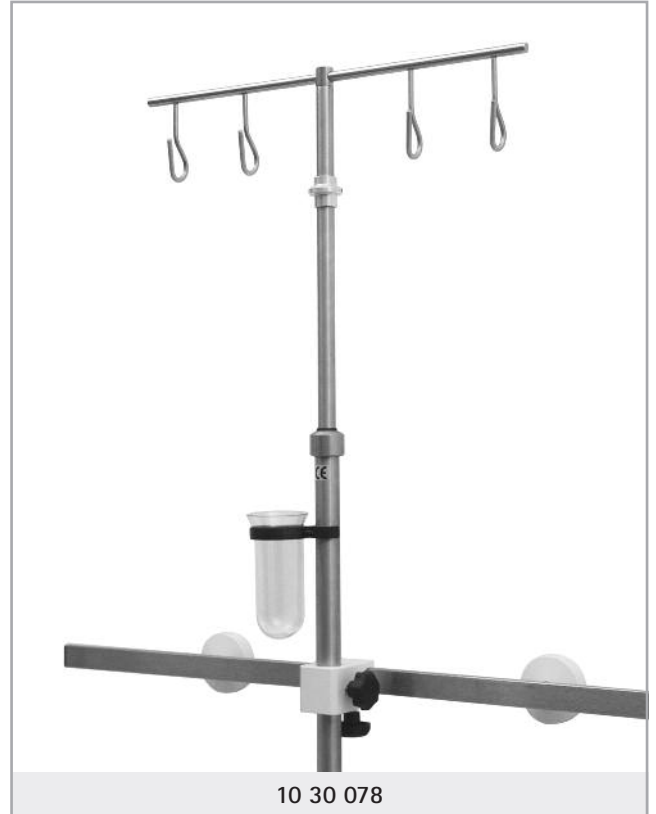


**GERÄTESCHIENENHALTER
MIT WANDABSTÜTZUNG**
**RAIL HOLDER WITH
WALL SUPPORT**

Höhe | Height: 350 mm

INFUSIONSFLASCHENHALTER – EINHAND SICHERHEITSSYSTEM IV POLE – SAFETY RELEASE SYSTEM

Die Infusionsflaschenhalter können mit der Einhand-Sicherheitsverstellung von 1150 auf 2020 mm verstellt werden.



Komplett mit Schienenklemme, Flaschenkreuz und Tropfflasche. Abstand Vorderkante Schiene bis zur Mitte der Infusionsstange: 35 mm.

Material Innen- und Außenrohr: Edelstahl

Height adjustable from 1150 to 2200 mm.
Single hand safety release. Complete with rail clamp, 4 hooks and drop jar.

IV pole, aluminium rail clamp
Material: Stainless steel

Durchmesser Außenrohr: Diameter outer pole:	Durchmesser Innenrohr: Diameter inner pole:	Gewicht: Weight:	Max. Traglast/Haken: Maximum load/hook:
Ø 25 mm	Ø 18 mm	2,2 kg	1,5 kg



INFUSIONSFLASCHENHALTER X-TRA IV POLE X-TRA

Mit X-TRA Modellen verfügen Sie über einen längeren Wandabstand.



Durch die lange Schienenklemme beträgt der Abstand von der Vorderkante der Geräteschiene bis zur Mitte der Infusionsstange 15, 170 oder 243 mm.

With the help of the long rail clamp the distance from the wall rail to the middle of the infusion stand is increased to 15, 170 or 243 mm.



INFUSIONSFLASCHENHALTER SCHWENKBAR IV POLE SWIVELLING

Stabil und flexibel

Armlänge 300 mm
max. Wandabstand 390 mm
nach links und rechts schwenkbar.

Solid and flexible.
Swivelling IV pole with 4 hooks.

INFUSIONSFLASCHEN- UND PUMPENHALTER

IV POLE AND PUMPHOLDER



Der Infusionsflaschen- und Pumpenhalter wird komplett wie abgebildet geliefert. Er besteht aus einem Edelstahlrohr, einer 6er Flaschenhalterung und zwei variablen Schienenklemmen.

IV pole- and pumpholder comes complete as illustrated. Consisting of a stainless steel pole, a holder with six hooks and two rail clamps.

Rohr-Durchmesser: Pole diameter:	Rohr-Länge Pole length:	Gesamtgewicht: Total weight:	Max. Traglast/Haken: Maximum load/hook:
Ø 25 mm	1800 mm	3,3 kg	1,5 kg

EINSATZ AN VERSORGUNGSKANÄLEN: Falls der Infusionsflaschenhalter oben an einem Versorgungskanal und unten an einer Gerätenormschiene anzubringen ist, können Sie an der Schiene des Versorgungskanals einen kurzen Schienenhalter (Art.-Nr. 10 10 622) und an der Gerätenormschiene einen variablen Schienenhalter (Art.-Nr. 10 10 623) anbringen. Set 2

USE WITH WALL CHANNELS: If you intend to use the IV pole on a wall channel and on a regular wall rail you might use a short rail clamp (Part No. 10 10 622) on the wall channel and a flexible one on the wall rail (Part No. 10 10 623). Set 2



INFUSIONSFLASCHENHALTERSET 1 | IV POLE 1

bestehend aus 1800 mm Edelstahlrohr, 6er Flaschenhalterung sowie zwei Schienenklemmen (kurz).

IV pole consisting of 1800 mm stainless steel rod, 6 hooks and two short rail clamps.

10 50 039



INFUSIONSFLASCHENHALTERSET 2 | IV POLE 2

bestehend aus 1800 mm Edelstahlrohr, 6er Flaschenhalterung sowie je eine variable und eine kurze Schienenklemme.

IV pole consisting of 1800 mm stainless steel rod, 6 hooks and one short and one flexible rail clamp.

10 50 041

Alle Komponenten sind auch einzeln lieferbar. Auf Seite 35 haben wir alle Einzelkomponenten zusammengefasst. Hier können Sie sich das für Sie passende System zusammenstellen.

All components are also separately available. On page 35 you find all components to set up your own system.



INFUSIONSFLASCHENHALTER „AMPEL“

Besonders geeignet zum Anbringen an Deckenampeln.
Höhenverstellung um insgesamt 430 mm, Ausladung 130 mm.
Komplett wie dargestellt.

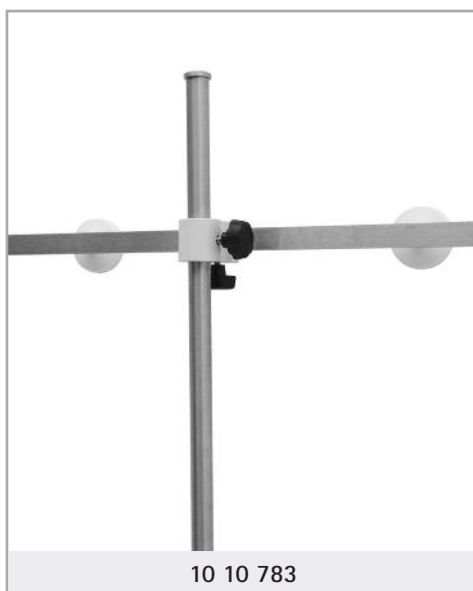
Material: Edelstahl

IV POLE "AMPEL"

Material: Stainless steel

Gesamtgewicht: Total weight:	Max. Traglast/Haken: Maximum load/hook:
1,9 kg	1,5 kg

**INFUSIONSPUMPENHALTER
INFUSION PUMP HOLDER**



Der Infusionspumpenhalter besteht aus einem 600 mm langem Edelstahlrohr mit einem Durchmesser von 25 mm und einer Schienenklemme. Die Stange ist am oberen Ende mit einem Endkappe versehen, der die Stange auch bei gelöster Feststellschraube hält. Mit der seitlich angebrachten Feststellschraube kann der Pumpenhalter in der Höhe verstellt werden.

The infusion pump holder consists of a 600 mm stainless steel pole and a rail clamp. Height adjustable.



INFUSIONSFLASCHENHALTER mit S-förmiger Doppelbiegung, Schienenklemme und zusätzlicher Abstützung. Ausladung: 400 mm

Material: Edelstahl

IV POLE

with an S-type double bend, rail clamp and an additional support. Outreach: 400 mm

Material: Stainless steel

Höhe x Breite x Tiefe: Height x Width x Depth:	
1100 – 1500 x 200 x 400 mm	
Gesamtgewicht: Total weight:	Max. Traglast/Haken: Maximum load/hook:
1,9 kg	1,5 kg



INFUSIONSFLASCHENHALTER IV POLE „KOMPAKT“

Höhe verstellbar. Komplett mit Schienenklemme.
Material Innen- und Außenrohr: Edelstahl

Height adjustable. Complete with rail clamp.
Material inner- and outer pole: Stainless steel

Höhe x Breite x Tiefe: Height x Width x Depth:	Gesamtgewicht: Total weight:	Max. Traglast Haken: Maximum load hook:
550 – 950 x 200 x 400 mm	1,9 kg	1,5 kg

ZUBEHÖR | SPARE PARTS Mehr Stabilität mehr Sicherheit



ABLAGE zur Befestigung an 25 mm Rohren.
SUPPORT for mounting on 25 mm poles.

Breite x Tiefe: Width x Depth:	Gewicht: Weight:	Max. Traglast: Maximum load:
340 x 260 mm	1 kg	5 kg



MULTIFUNKTIONSKLEMME zur Aufnahme von 25 mm Rohren. CLAMP for mounting on IV poles.

Bohrung: Drillhole:	Breite der Klemme: Width of clamp:
Ø 25 mm	40 mm



KLEMME 90° Winkel
CLAMP 90° angle

Breite der Klemme: Width of clamp:	Gewicht: Weight:
40 mm	0,6 kg



ROHRADAPTER 4 x M5
CLAMP for poles

Gewicht: Weight:	Max. Traglast: Maximum load:
0,6 kg	10 kg

WANDHALTER | WALL ADAPTER



Wandhalter mit 80 mm Normschiene.
Wall adapter with 80 mm rail.

100 mm
10 30 027

WANDHALTER SET | WALL ADAPTER SET



Wandhalter für Infusionsstangen mit 1 x 25 mm Bohrung mit PA Stecknippel.
Wall adapter for mounting on 25 mm IV poles.

10 50 221

ABSTANDSHALTER | WALL SUPPORT



Rohrdurchmesser
For IV pole:
Ø 25 mm
Abstand Rohrmittle bis Wand:
Distance middle of pole to wall: 85 – 110 mm
Sonderlängen auf Anfrage.

10 30 746

EINZELTEILE ZUM KOMBINIEREN CREATE YOUR OWN IV POLE

Edelstahlrohre/-stative Stainless Steel poles

INFUSIONSSTANGE
INFUSION STAND

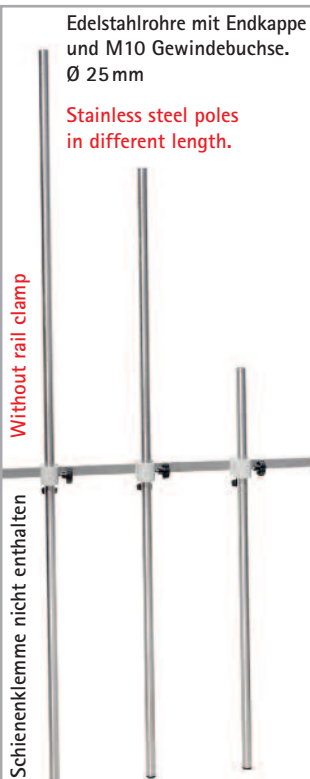


Edelstahlrohre mit Endkappe und M10 Gewindebuchse. Ø 25 mm

Stainless steel poles in different length.

Without rail clamp

Schienenklemme nicht enthalten

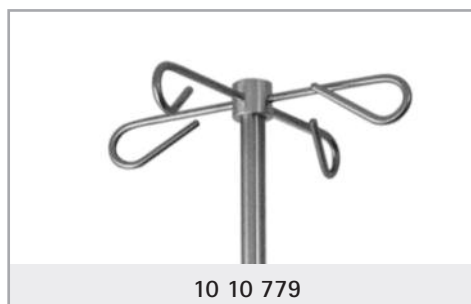
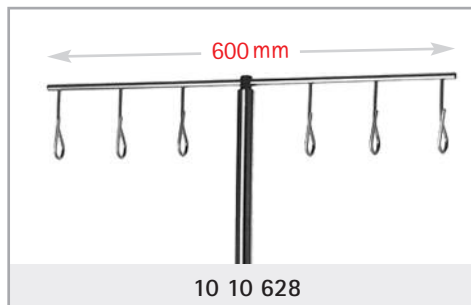
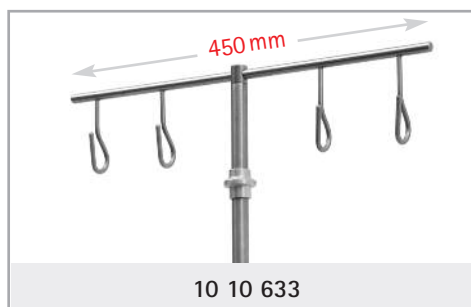


L: 1800 mm 10 10 629

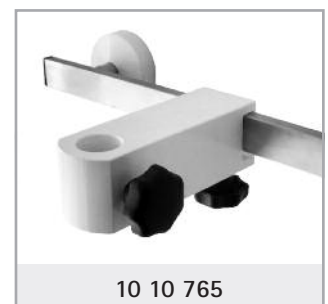
L: 1500 mm 10 10 620

L: 1000 mm 50 00 222

Flaschenhalter 3 – 6 hooks



Klemmen Clamps



50 00 285

KLEMMRING CLAMP RING

Ø 25 mm - verhindert ein durchrutschen der Stange.
The clamp ring prevents the poles from slipping through clamps.

Details Seite 34

SCHIENENKLEMMEN | RAIL CLAMPS



SCHIENENKLEMME FÜR INFUSIONSSTÄNDER

Die Schienenklemme eignet sich zur Aufnahme von Röhren wie z. B. Infusionsflaschenhalter mit einem Standarddurchmesser von 25 mm. Alternativ auch für 18 mm (10 10 647) bzw. 38 mm (10 40 046) Röhre.

RAIL CLAMP FOR IV POLES

The rail clamp is designed to hold rods, e.g. IV poles with 25 mm diameter. Also available for 18 mm (10 10 647) and 38 mm (10 40 046) poles.

25 mm Rohr: 25 mm pole:	Abstand von Schienenvorderkante zur Bohrlochmitte: Distance rail front to middle of the drill:	Gewicht: Weight:	Max. Traglast: Maximum load:
10 10 622	35 mm	0,4 kg	10 kg



SCHIENENKLEMME FÜR INFUSIONSSTÄNDER

Die Schienenklemmen eignen sich für Röhre mit einem Durchmesser von 25 mm.

RAIL CLAMP FOR IV POLES

The rail clamp is designed for IV poles with 25 mm diameter.

Abstand von Schienenvorderkante zur Bohrlochmitte: Distance rail front to middle of the drill:	Gewicht: Weight:	Max. Traglast: Maximum load:
100 mm	0,7 kg	10 kg



SCHIENENHALTER MIT DREI BOHRUNGEN

Geeignet für Infusionsstangen mit 25 mm Durchmesser.

RAIL HOLDER FOR IV POLES WITH THREE DRILL HOLES

For mounting of IV poles with 25 mm diameter.

Abstand von Schienenvorderkante zur Bohrlochmitte: Distance rail front to middle of the drill:	Gewicht: Weight:	Max. Traglast: Maximum load:
15, 170 und 243 mm	0,8 kg	10 kg



SCHIENENKLEMME MIT VARIABLEN ABSTANDSHALTERN

Die Klemme dient dazu, den Abstand zwischen der auf einem Versorgungskanal montierten Geräteschiene und einer an der Wand montierten Schiene auszugleichen.

FLEXIBLE RAIL CLAMP

This clamp is designed to level the different distances between upper and lower rail.

Abstand von Schienenvorderkante zur Bohrlochmitte: Distance rail front to middle of the drill:	Gewicht: Weight:	Max. Traglast: Maximum load:
max. 195 mm	0,8 kg	10 kg

FAHRBARE INFUSIONSFLASCHENHALTER

MOBILE IV POLES



10 30 766

FAHRGESTELL

einteiliges Fußkreuz mit fünf antistatischen 100 mm Doppel-laufrollen (davon zwei bremsbar), ausziehbare 38 mm Säule, vierer Flaschenhalter in Reihe und Schiebegriff.

Geeignet für:
Infusionslösungen, Infusionspumpen, Perfusoren, Monitoring, Transportbeatmungsgeräte etc.

Material: Stange aus Edelstahl, Fuß aus Aluminium

MOBILE IV POLE

Heavy duty stand with five antistatic 100 mm double castors and 38 mm rod, push grip.

Ideal for infusion pumps, monitoring, mobile ventilators etc.

Material: Stainless steel and aluminium

Gesamthöhe von/bis: Height from/to:	Stellfläche Breite/Länge: Required space width/length:	Gewicht: Weight:
165 – 213 mm	600 mm 650 mm	13,5 kg

ZUBEHÖR | SPARE PARTS



10 40 210

Adapter für 38 mm Rohre
Adapter for 38 mm poles



10 30 690

Normschiene 400 mm mit Adapter für 38 mm Rohre
Adapter for 38 mm poles with 400 mm wall rail



10 40 309

INFUSIONSSTATIV (Abb. 10 40 309) fugenlos verschweißter stabiler Fünffuß mit massiver Mittelronde aus Edelstahl, Profil 50 x 20 x 295 mm, fixierte Fußbeschwerung in den Auslegern, 75 mm Monorollen mit Kunststoffgabel und -rolle in grau, elektrisch leitfähig. Stativ mit Einhandbedienung, Tropfglas und vierer Flaschenkreuz.

MOBILE IV POLE 50 x 20 x 295 mm extensions, strength-welded, extensions with extra weight for improved stability, complete with drop jar and hooks.

Material: Außer Tropfflasche komplett aus Edelstahl. | Stainless steel

INFUSIONSSTATIV (ohne Abb. 10 40 310) stabiler Fünffuß, Profil 40 x 20 x 295 mm, fixierte Fußbeschwerung in den Auslegern, 75 mm Monorollen mit Kunststoffgabel und -rolle in grau, elektrisch leitfähig. Stativ mit Einhandbedienung, Tropfglas und vierer Flaschenkreuz.

MOBILE IV POLE (without illustration) 40 x 20 x 295 mm extensions, extensions with extra weight for improved stability, complete with drop jar and hooks.

Material: Außer Tropfflasche und Mittelronde komplett aus Edelstahl. | Stainless steel

Gesamthöhe von/bis: Height from/to:	Standfläche: Required space:	Belastung pro Haken: Max. weight/hook:	Gesamtgewicht: Total weight:	Artikelnummer: Part Number:
1290 – 2150 mm	Ø 635 mm	1,5 kg	9,1 kg	10 40 309
1290 – 2150 mm	Ø 635 mm	1,5 kg	7,3 kg	10 40 310



LED UNTERSUCHUNGSLEUCHTEN LED EXAMINATION LAMPS

LED Leuchte (13W) mit Ein/Aus Wippschalter. Vierfach dimmbar. Wartungsfrei mit Schienenbefestigung.

LED lamp with rail clamp. Strength dimmable in 4 stages. Spring balanced arm system, complies with the requirements.

Lichtstärke (Abstand 500mm): Luminosity (distance 500 mm):	Farbtemperatur: Colour temperature:	Spannung: Voltage:	Frequenz: Frequency:
40.000 Lux	4.400 K	220 – 240 V	50/60 HZ
Anschlussleitung: Connecting cable:	Beleuchtungsfeld: Lightfield:	Gewicht: Weight:	
1,8 m	0,5 m Ø 180 mm	1,4 kg	



LED Untersuchungsleuchte (5,2W) mit Schienenbefestigung, elektronischem Steckertrafo und Schnurschalter mit LED-Findelicht.

LED care and reading lamp with rail clamp. Complies with EN 60598-1 and EN 60598-2-25.

Lichtstärke (Abstand 500mm): Luminosity (distance 500 mm):	Farbtemperatur: Colour temperature:	Spannung: Voltage:	Frequenz: Frequency:
1.100 Lux	3.000 K	100 – 240 V	50/60 HZ
Anschlussleitung: Connecting cable:	Gewicht: Weight:		
1,8 m	1,2 kg		



LED Untersuchungsleuchte mit Diamant-Cluster Optik für ein helles, homogenes Licht im Beleuchtungsfeld. Mit Schienenbefestigung, Wippschalter am Arm, Leuchtenkopf mit Handgriff, 280° schwenkbar.

LED lamp with rail clamp. On-Off, with handle.

Lichtstärke (Abstand 500mm): Luminosity (distance 500 mm):	Farbtemperatur: Colour temperature:	Spannung: Voltage:	Frequenz: Frequency:
50.000 Lux	4.400 K	220 – 240 V	50/60 HZ
Anschlussleitung: Connecting cable:	Beleuchtungsfeld: Lightfield:	Gewicht: Weight:	
1,8 m	0,5 m Ø 18 mm	1,1 kg	

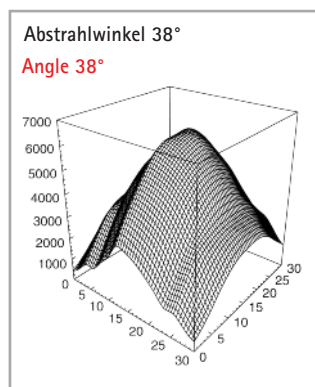
LESE UND UNTERSUCHUNGSLEUCHTEN: HALOGEN

READING AND EXAMINATION LAMPS: HALOGEN

HALOGENLEUCHE MIT ZWEISTUFENSCHALTER

Gestänge 430 und 420 mm,
Transformator im Gelenk eingebaut.

- Leuchte: 50/60 HZ
- Netzzuleitung: 1,4 m
- Schutzklasse II



Ersatzleuchtmittel Spare bulb:	
38°	999/900-0326



Für beide Lampen
sind zusätzlich
lieferbar:

Wandhalterung
10 30 726

Tischklemme
10 30 168

For both lamps
also available:

Wall holder
10 30 726

Table clamp
10 30 168

10 10 333

LAMP WITH STEP SWITCH

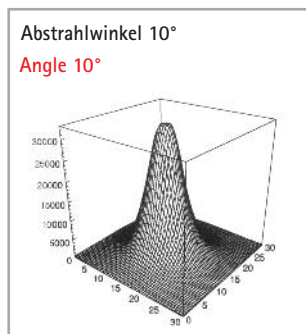
Arms of 430 and 420 mm with integrated
transformer.

- Cable: 1,4 m
- Protection class: II

Lichtstärke (Abstand 500 mm): Luminosity (distance 500 mm):	Abstrahlwinkel: Angle:	Leistung: Power:	Spannung: Voltage:	Länge: Length:	Gewicht: Weight:
6.000 Lux	38°	35 Watt	12 Volt	900 mm	1,2 kg



10 10 344



HALOGENLEUCHE FÜR PUNKTFÖRMIGES LICHT MIT ZWEISTUFENSCHALTER

Ersatzleuchtmittel Spare bulb:	
10°	999/900-0319

Lichtstärke (Abstand 500 mm): Luminosity (distance 500 mm):	Abstrahlwinkel: Angle:	Leistung: Power:	Spannung: Voltage:	Länge: Length:	Gewicht: Weight:
25.000 Lux	10°	35 Watt	12 Volt	900 mm	1,2 kg

MEDIZINISCHE STECKDOSENLEISTE

- automatisch verriegelnde Schutzhaube aus Vollaluminium – nur mit Werkzeug zu öffnen
- Betriebsanzeige – grünes Licht als Funktionskontrolle
- entspricht der europäischen Norm DIN EN IEC 60601-11
- für den Einsatz in medizinisch genutzten Bereichen geeignet
- zweipolige Absicherung (Typ: T6, 3 A)
- Made in Germany



inkl. Befestigungsklemme
including clamp



Die Steckdosenleiste ist mit einer drehbaren Schienenklemme ausgestattet, die eine sichere Befestigung an Gerätenormschienen sowie an Rohren mit einem Durchmesser bis 40 mm ermöglicht.

Insbesondere bei der Zuleitung wurde auf die notwendige Qualität für den Einsatz im Medizinbereich geachtet. Durch eine zusätzliche Schutzkappe zur Abdeckung leitender Teile erfolgt eine 100%ige Abgrenzung stromführender Teile zur Steckeroberfläche. Dichte Crimpung führt zu erhöhter Leitfähigkeit bei geringem Übergangswiderstand und niedriger Wärmeentwicklung. 100% visuelle Sichtprüfung zusätzlich zu den VDE Normanforderungen.

Die hochwertige, glatte Aluminiumschutzhaube schützt die Steckdosenanschlüsse vor Flüssigkeiten und lässt sich sehr gut reinigen. Der Schließmechanismus besteht aus einem Rastbolzen, der seitlich einrastet und nur mit einem spitzen Gegenstand gelöst werden kann.

MEDICAL POWER STRIP

- Automatically locking cover made of solid aluminum – requires a tool for opening for increased safety
- Green light for function control
- Corresponds to the European standard DIN EN IEC 60601-11
- Suitable for use in medical areas
- 2-pole fuse (Type: T 6, 3 A)
- Made in Germany



The power bank is equipped with a rotatable rail clamp which allows secure mounting on wall rails and on poles with diameter up to 40 mm.

Especially the cable is of the necessary quality for use in the medical field. The high-quality, smooth aluminum cover protects the socket pots from liquids and can easily be cleaned. The locking mechanism consists of a locking bolt, which engages at the side and requires a pointed object for opening.

ELEKTROVERTEILERLEISTE POWER STRIP



4-fach Fourfold:	
Zuleitung Cable: 3,0 m	10 40 635
Zuleitung Cable: 5,0 m	10 40 642
Spiralkabel Spiral cable: 1,0 – 3,0 m	10 40 643
Zuleitung Cable: 3 x 2,5 ² / 1,5 m	10 40 644
Zuleitung Cable: 3 x 2,5 ² / 3,0 m	10 40 648

6-fach Sixfold:	
Zuleitung Cable: 3,0 m	10 40 634
Zuleitung Cable: 5,0 m	10 40 653
Spiralkabel Spiral cable: 1,0 – 3,0 m	10 40 654
Zuleitung Cable: 3 x 2,5 ² / 1,5 m	10 40 655
Zuleitung Cable: 3 x 2,5 ² / 3,0 m	10 40 656

4-fach plus Fourfold plus:	
4 x PA, 4 mm ² 4 m PA Leitung mit Winkelstecker 4 x PA, 4 mm ² 4 m potential equalisation cable with plug	
Zuleitung Cable: 3,0 m	10 40 658
Zuleitung Cable: 5,0 m	10 40 659
Spiralkabel Spiral cable: 1,0 – 3,0 m	10 40 660

KATHETERBEHÄLTER PLEXIGLAS MIT SCHIENENHALTERUNG AUS EDELSTAHLDRAHT | CATHETER CONTAINER



Schielenklemme zur Aufnahme von verschiedenen Haltern



10 50 171

Nur notwendig, wenn die Haken keinen sicheren Halt gewährleisten.

Only required if the integrated hooks are not sufficient.

SONDERLÄNGEN AUF ANFRAGE



10 40 636

Dreifachunterteilung für Katheterbehälter!

Stufenlos in der Röhre platzierbar (nicht im Lieferumfang enthalten).
Divider for placing inside the pipe (please order separately if required).

KATHETERBEHÄLTER MIT SCHIENENHALTERUNG für 25x10mm Geräteschienen. Der Behälter ist in Längen von 500 und 700 mm erhältlich. Er verfügt über eine Wandabstützung und einen Deckel, der durch eine Kette gesichert ist. Boden und Deckel lassen sich zur Reinigung einfach entnehmen.

Material:
Plexiglasbehälter, Edelstahldrahthalterung

CATHETER CONTAINER WITH RAIL HOOKS For 25 x 10 mm rails with two hooks. Cover with chain. Easy to clean. Available in 500 and 700 mm lengths.

Katheterbehälter + Halterung Container		Ersatzröhren
Länge Innenmaß Length inner dimension 500 mm:	10 40 640	10 40 646
Länge Innenmaß Length inner dimension 600 mm:	10 50 262	10 50 266
Länge Innenmaß Length inner dimension 700 mm:	10 40 641	10 40 647

Material:
Acrylic glas, holder made of stainless steel wire

Innendurchmesser: Inner diameter:	Gewicht: Weight:	Max. Traglast: Maximum load:
Ø 94 mm	3 kg	1 kg



KATHETERBEHÄLTER AUS EDELSTAHL STAINLESS STEEL CATHETER CONTAINER

KATHETERBEHÄLTER MIT DECKEL
Herausnehmbare Frontscheibe
aus Acrylglas, Schienenhalter und
3-fach Unterteilung innen.

Material: Edelstahl, Acrylglas

CATHETER CONTAINER WITH COVER
Removable acrylic window, wall rail
adapter, divider.

Material: Stainless steel, acrylic glas

Optional:
Adapter für Intensivschiene



Adapter nur notwendig, wenn der integrierte Schienenhalter keinen sicheren Halt gewährleistet.

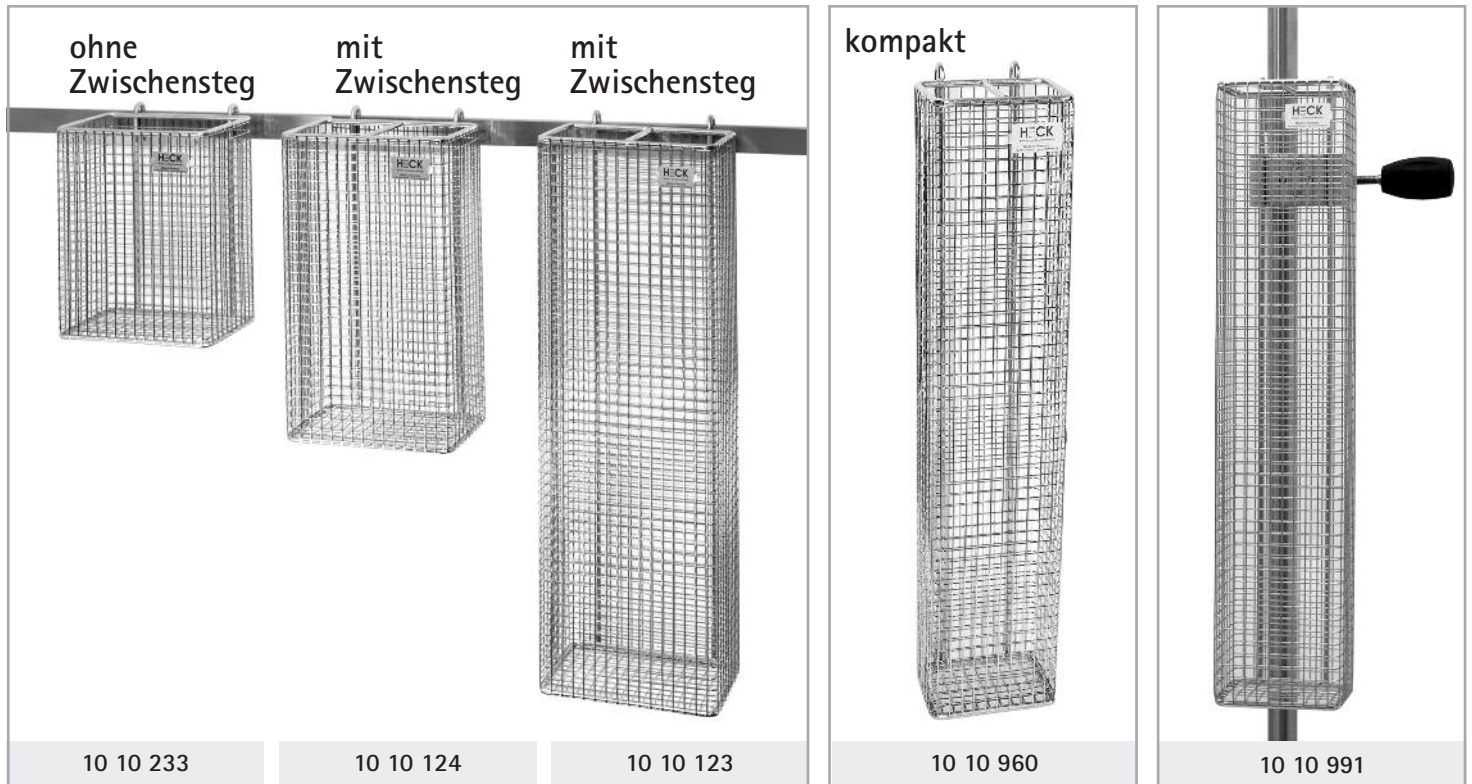
Only required if the integrated rail adapter is not sufficient.

Passendes Zubehör für maximale Flexibilität



Artikelnummer: Part number:	Höhe x Breite x Tiefe: Height x Width x Depth:	Gewicht: Weight:	Max. Traglast: Maximum load:
10 10 673	700 x 150 x 100 mm	3,5 kg	3 kg

KATHETERKÖRBE | CATHETER BASKETS

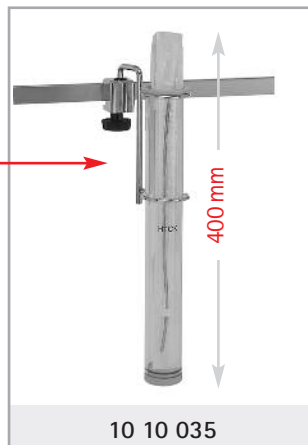


Katheterkörbe aus Edelstahlraht Catheter baskets made from stainless steel wire	Kathetermaß Catheter size:	Gewicht Weight:	Max. Traglast* Max. load:	Höhe x Breite x Tiefe Height x width x depth:	
Korb für Handschuhe Basket for gloves		0,5 kg	4 kg	200 x 150 x 100 mm	10 10 233
Korb für Katheter 300 Basket for suction catheters	400 mm	0,7 kg	2 kg	280 x 150 x 100 mm	10 10 124
Korb für Katheter 600 Basket for suction catheters	600 mm	1,0 kg	2 kg	480 x 150 x 100 mm	10 10 123
Katheterkorb „kompakt“ in drei Ausführungen Basket for suction catheters „compact“ in three different versions:					
...mit zwei Haken ...with two hooks	600 mm	0,8 kg	2 kg	480 x 100 x 75 mm	10 10 960
...mit Klemme für Intensivschiene ... with rail clamp	600 mm	0,8 kg	2 kg	480 x 100 x 75 mm	10 10 990
...mit Multifunktionsklemme ...with universal clamp	600 mm	0,8 kg	2 kg	480 x 100 x 75 mm	10 10 991

*getestet mit einem vielfachen der max. Traglast für hohe Sicherheit.

KATHETERHALTER MIT SCHIENENKLEMMME CATHETER HOLDER with rail clamp

Innendurchmesser: Inner diameter:	Gewicht: Weight:	
Ø 45 mm	0,7 kg	10 10 035
Ø 58 mm	0,4 kg	10 40 797
Ø 58 mm	0,5 kg	10 40 775



KATHETERSPÜLBECHER RINSING JAR



KÖRBE

- ✓ Beste Verarbeitung – Made in Germany
- ✓ Hochwertiges Material:
elektropolierter Edelstahldraht
- ✓ Große Auswahl in verschiedenen Größen
- ✓ Flexibel in der Anwendung
 - mit Haken für Geräteschienen
 - mit Klemme für Intensivschienen
 - mit Klemme für Stangen

ABLAGEKORB AUS EDELSTAHL DRAHT MIT ZWEI HAKEN
BASKET WITH TWO HOOKS MADE OF STAINLESS STEEL WIRE



10 10 122

BASKETS

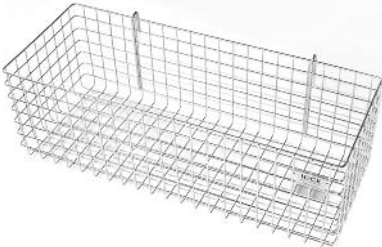


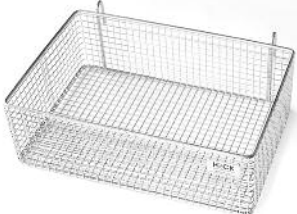
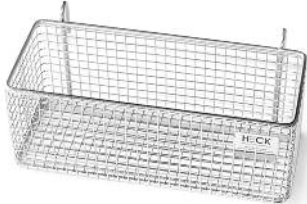
- ✓ Best workmanship – Made in Germany
- ✓ Electro-polished stainless steel wire
- ✓ Available in various sizes
- ✓ Multi-purpose use
 - with hooks for wall rails
 - with rail clamps
 - with clamps for poles

Höhe x Breite x Tiefe (außen ohne Haken): Height x Width x Depth (outside without hooks):	Maschen: Mesh:	Gewicht: Weight:	Max. Traglast: Maximum load:
100 x 300 x 200 mm	8 x 8	0,6 kg	4 kg

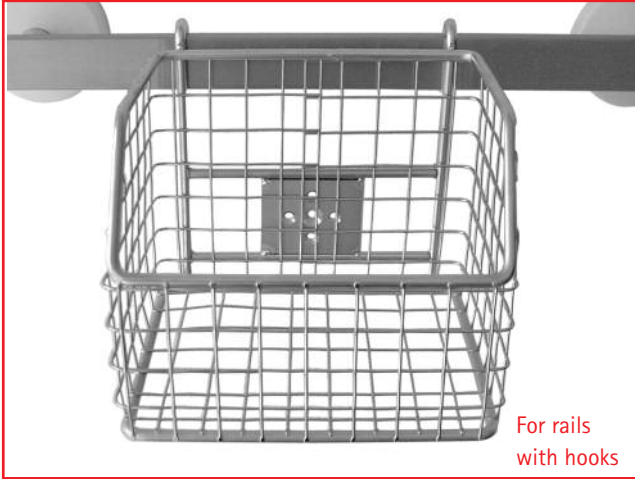
KÖRBE AUS CHROMNICKELSTAHLDRAHT MIT ZWEI HAKEN

BASKETS MADE OF STAINLESS STEEL WIRE WITH TWO HOOKS

Wir bieten Ihnen eine Vielzahl von Körben zur Befestigung an Normschienen an, die alle für die Belastungen im klinischen Alltag ausgelegt sind. Selbstverständlich werden alle Artikel in Deutschland gefertigt.

	Höhe x Breite x Tiefe (außen ohne Haken): Height x Width x Depth (outside without hooks):	Maschen: Mesh:	Gewicht: Weight:	Max. Traglast: Maximum load:	Bemerkung: Remarks:
10 10 077	150 x 470 x 180 mm	20 x 20 mm	0,8 kg	4 kg	
	Höhe x Breite x Tiefe (außen ohne Haken): Height x Width x Depth (outside without hooks):	Maschen: Mesh:	Gewicht: Weight:	Max. Traglast: Maximum load:	
10 10 119	100 x 150 x 100 mm	8 x 8 mm	0,3 kg	4 kg	
	Höhe x Breite x Tiefe (außen ohne Haken): Height x Width x Depth (outside without hooks):	Maschen: Mesh:	Gewicht: Weight:	Max. Traglast: Maximum load:	
10 10 021	80 x 165 x 125 mm	20 x 24 mm	0,2 kg	4 kg	
	Höhe x Breite x Tiefe (außen ohne Haken): Height x Width x Depth (outside without hooks):	Maschen: Mesh:	Gewicht: Weight:	Max. Traglast: Maximum load:	
10 10 122	100 x 300 x 200 mm	8 x 8 mm	0,6 kg	4 kg	
	Höhe x Breite x Tiefe (außen ohne Haken): Height x Width x Depth (outside without hooks):	Maschen: Mesh:	Gewicht: Weight:	Max. Traglast: Maximum load:	
10 40 304	100 x 250 x 100 mm	8 x 8 mm	0,4 kg	4 kg	

KÖRBE MIT SYSTEM



Für Normschienen mit Haken...



für Intensivschienen mit kleiner Klemme...



...und für Stangen und Ständer mit Multifunktionsklemme.

- mit Haken
- Schienenklemme oder
- Multifunktionsklemme

A smart system for baskets

- with hook
- rail clamp or
- universal clamp


Alle System-Körbe sind mit zwei Schienenhaken für bequemes und sicheres Anbringen an Gerätenormschienen ausgestattet.


In der Praxis sollen die Körbe aber oft an anderen Stellen angebracht werden, wie z.B. an Intensivschienen oder an Infusionsständern, die für Haken ungeeignet sind. Deshalb gibt es diese Modelle auch mit Klemme.


The baskets featured on this and the opposite page are available with hooks for mounting on wall rails, with a rail clamp or with a universal clamp for mounting on a variety of rails and poles.

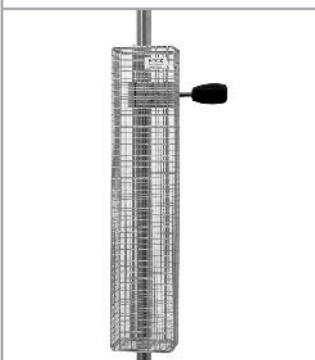
BASKETS FOR FLEXIBLE USE

Diese „Systemkörbe“ lassen sich überall anbringen.

Höhe x Breite x Tiefe (außen ohne Haken) H x W x D (outside without hooks): 160 x 160 x 160 mm				
		Korb mit zwei Haken Basket with two hooks	Korb mit Klemme für Intensivschiene Basket with rail clamp	Korb mit Multifunktionsklemme Basket with universal clamp
	Gewicht Weight:	0,6 kg	0,8 kg	0,9 kg
	Max. Traglast Maximum load:	4 kg	3 kg	4 kg
	Maschen Mesh:	8 x 8 mm	8 x 8 mm	8 x 8 mm
10 30 960		10 30 960	10 10 977	10 30 962

Höhe x Breite x Tiefe (außen ohne Haken) H x W x D (outside without hooks): 150 x 140 x 130 mm				
		Korb mit Eingriffschräge und zwei Haken Basket with two hooks	Korb mit Klemme für Intensivschiene Basket with rail clamp	Korb mit Multifunktionsklemme Basket with universal clamp
	Gewicht Weight:	0,5 kg	0,6 kg	0,8 kg
	Max. Traglast Maximum load:	4 kg	3 kg	4 kg
	Maschen Mesh:	17 x 17 mm	17 x 17 mm	17 x 17 mm
10 30 909		10 30 909	10 30 914	10 30 910

Höhe x Breite x Tiefe (außen ohne Haken) H x W x D (outside without hooks): 160 x 250 x 150 mm				
		Korb mit Eingriffschräge und zwei Haken Basket with two hooks	Korb mit Klemme für Intensivschiene Basket with rail clamp	Korb mit Multifunktionsklemme Basket with universal clamp
	Gewicht Weight:	0,8 kg	0,8 kg	1,0 kg
	Max. Traglast Maximum load:	4 kg	3 kg	4 kg
	Maschen Mesh:	17 x 17 mm	17 x 17 mm	17 x 17 mm
10 30 907		10 30 907	10 30 915	10 30 908

Höhe x Breite x Tiefe (außen ohne Haken) H x W x D (outside without hooks): 480 x 100 x 75 mm				
		Katheterkorb Kompakt mit zwei Haken Catheter basket compact with two hooks	Katheterkorb Kompakt mit Klemme für Intensivschiene Catheter basket compact with rail clamp	Katheterkorb Kompakt mit Multifunktionsklemme Catheter basket compact with universal clamp
	Gewicht Weight:	1 kg	1,2 kg	1,3 kg
	Max. Traglast Maximum load:	2 kg	2 kg	2 kg
	Maschen Mesh:	8 x 8 mm	8 x 8 mm	8 x 8 mm
10 10 991		10 10 960	10 10 990	10 10 991

HANDSCHUHKARTONHALTER

GLOVE BOX HOLDER



- mit Multifunktionsklemme
- mit Schienenklemme
- zur Wandbefestigung

mit Multifunktionsklemme: with universal clamp:	10 50 235
mit Schienenklemme: with rail clamp:	10 50 248
zur Wandbefestigung: for mounting on walls:	10 50 234

10 50 235	10 50 248	10 50 234
-----------	-----------	-----------

DISPENSER FOR GLOVES with universal clamp, rail clamp or for mounting on walls.

Material: Edelstahl | Stainless steel

Höhe x Breite x Tiefe: Height x Width x Depth:	Gewicht: Weight:
200 x 134 x 90 mm	0,5 kg



10 10 958



HANDSCHUHKARTONHALTER mit Haken zur Schienenbefestigung für die Aufbewahrung von Handschuhkartons.

Material:
5 mm Edelstahl Draht

DISPENSER FOR GLOVES with two hooks for mounting to wall rails.

Material: 5 mm stainless steel wire

Innenmaß (Höhe x Breite x Tiefe): Inside dimension (Height x Width x Depth):	Gewicht: Weight:
200 x 134 x 90 mm	0,4 kg

The glove dispenser for three boxes for

- walls
- rails
- horizontal poles of up to 40 mm diameter

Flexible brackets keep the boxes in position for easy use.

HANDSCHUHHALTER
ZUR AUFBEWAHRUNG VON
DREI HANDSCHUHKARTONS
zur Wand- oder
zur Schienenbefestigung.

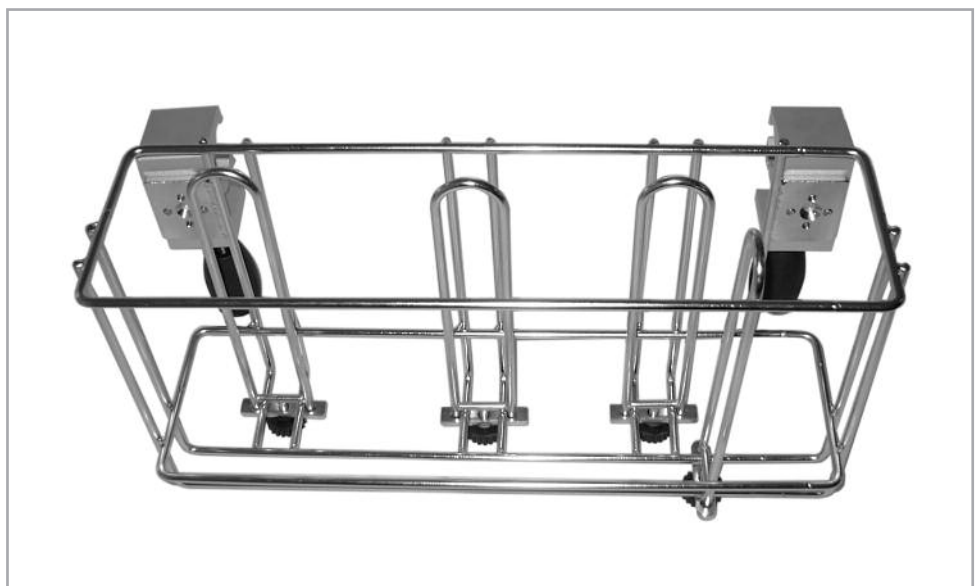
Material: 5 mm Edelstahlraht



Der Halter für drei Handschuhkartons ist flexibel einsetzbar

- zur Wandmontage
- zur Schienenbefestigung
- zur Befestigung an horizontal verlaufenden Profilen/Stangen bis 40 mm Durchmesser

Der Halter ist durch vier verstell- und fixierbare Bügel auf verschiedene Handschuhkartons einstellbar. Genügend Tiefe und Breite lassen Spielraum für die unterschiedlichsten Kartongrößen.



GLOVE DISPENSER FOR THREE BOXES

For mounting on walls or with two clamps for mounting on wall rails.

Material: 5 mm stainless steel wire

mit Schienenklemme: with rail clamp:	zur Wandbefestigung: for mounting on walls:	Höhe x Breite x Tiefe: Height x Width x Depth:	Gewicht: Weight:
10 30 712	10 30 711	210 x 405 x 102 mm	2,0 kg / 2,5 kg

EDELSTAHLKORB FÜR DREI HANDSCHUHKARTONS

- mit Ösen und Platte zur Wandbefestigung
- mit Schienenklemme für 25x10mm Geräteschiene
- mit Multifunktionsklemme für Geräteschienen und Rohre



STAINLESS STEEL BASKET FOR THREE GLOVE BOXES

- for mounting on walls
- for mounting on 25x10mm wall rails
- with universal clamp

zur Wandbefestigung: for mounting on walls:	mit Schienenklemme: with rail clamp:	mit Multifunktionsklemme: with universal clamp:	Höhe x Breite x Tiefe: Height x Width x Depth:	Gewicht: Weight:
10 50 335	10 50 336	10 50 337	300 x 250 x 90 mm	0,7–1 kg

FILM- UND MAPPENHALTER

VARIOUS HOLDER

JOURNALHALTER | PAPER SUPPORT



10 10 080

Höhe x Breite: Height x Width:	Aufkantung: Front side:	Max. Traglast: Maximum load:
210 x 250 mm	120 mm	5 kg

KORB FÜR RÖNTGENFILME | BASKET FOR X-RAYS



Auch mit Haken für Betten lieferbar
Also available with bed hooks

10 30 113

Höhe x Breite x Tiefe: Height x Width x Depth:	Gewicht: Weight:	Max. Traglast: Maximum load:
350 x 510 x 40/70 mm	0,8 kg	5 kg



10 30 903

HALTER FÜR DIN A4 ORDNER in drei Ausführungen:

- mit zwei Haken
- mit Klemme für Intensivschiene
- mit Multifunktionsklemme



10 30 913

BASKET FOR DIN A4 FILES

- available in three versions:
- with two hooks
 - with rail clamp
 - with universal clamp

Ordnerhalter aus Edelstahlraht: File holder made from stainless steel wire:	Gewicht: Weight:	Max. Traglast: Max. load:	Höhe x Breite x Tiefe: Height x Width x Depth:	
Halter mit zwei Haken Basket with two hooks	0,5 kg	5 kg	260 x 350 x 110 mm	10 30 903
Halter mit Klemme für Intensivschiene Basket with rail clamp	0,7 kg	5 kg	260 x 350 x 110 mm	10 30 912
Halter mit Multifunktionsklemme Basket with universal clamp	0,8 kg	5 kg	260 x 350 x 135 mm	10 30 913

ABFALLBEUTELHALTER MIT SCHIENENKLEMME WASTE PAPER BAG BRACKET WITH RAIL CLAMP



10 30 756

Höhe x Breite x Tiefe: Height x Width x Depth:	Gewicht: Weight:	Max. Traglast: Maximum load:
310 x 230 x 180 mm	3 kg	2 kg



10 10 079

Breite x Tiefe: Width x Depth:	Gewicht: Weight:	Max. Traglast: Maximum load:
190 x 260 mm	0,7 kg	2 kg

ABWURFSCHALE MIT SCHIENENHALTERUNG DEPOSIT PAN WITH RAIL CLAMP



Material: Edelstahl | Stainless steel

10 10 078

Höhe: Height:	Durchmesser: Diameter:	Gewicht: Weight:	Max. Traglast: Maximum load:
85 mm	Ø 180 mm	0,9kg	3 kg



Material Box: Polypropylen | Polypropylene

10 30 065

Höhe x Breite x Tiefe: Height x Width x Depth:	Gewicht: Weight:	Max. Traglast: Maximum load:
125 x 300 x 225 mm	1,0 kg	3 kg

SCHLAUCHHALTER & HAKEN | TUBE HOLDER & HOOKS



SCHLAUCHHALTER
MIT SCHIENENKLEMME
(ohne Anschlusschlauch)
Material: Stahlblech
pulverlackiert

BRACKET FOR GAS HOSE
WITH RAIL CLAMP
(gas hose not included)
Material: Steel sheet
powder coated

Gewicht: Weight:	Max. Traglast: Maximum load:
0,35 kg	2 kg

10 10 679



SCHLAUCHHALTER
(ohne Anschlusschlauch)
Material: Edelstahlraht

BRACKET FOR GAS HOSE
(gas hose not included)
Material: Stainless steel wire

Gewicht: Weight:	Max. Traglast: Maximum load:
0,09 kg	5 kg

10 30 745



ZWEIFACH
DOUBLE

HALTER FÜR
ABSAUGSCHLÄUCHE

Material: Edelstahl

BRACKET
FOR MEDICAL TUBING

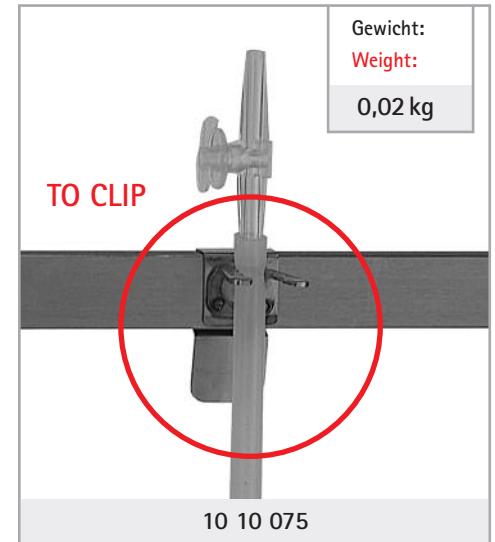
Material: Stainless steel

Gewicht: Weight:
0,06 kg

10 30 958

FÜR ABSAUGSCHLÄUCHE | FOR MEDICAL TUBING

ALS CLIP



Gewicht:
Weight:
0,02 kg

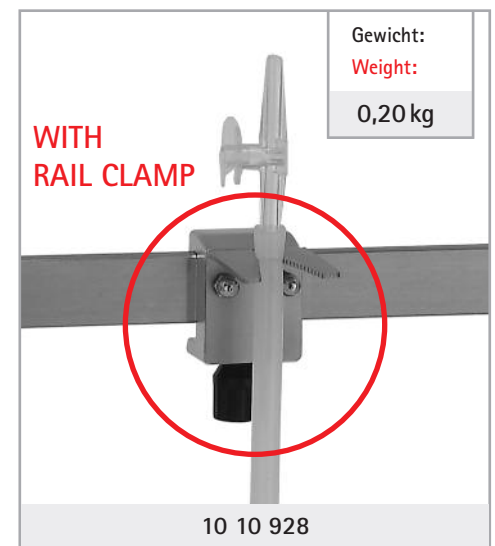
TO CLIP

10 10 075

HALTER FÜR ABSAUGSCHLÄUCHE
bis zu einem Durchmesser von 13 mm.

BRACKET
for tubing of up to 13 mm.

MIT SCHIENENKLEMME



Gewicht:
Weight:
0,20 kg

WITH
RAIL CLAMP

10 10 928

HALTER FÜR ABSAUGSCHLÄUCHE, TYP V
Durch die V-Form geeignet für Schläuche
von 3 – 22 mm Durchmesser. Die Geräte-
schienenklemme erlaubt das Anbringen
an allen 25x10 mm Geräteschienen.

BRACKET FOR MEDICAL TUBING TYPE V
V-shaped holder for tubing between
3 and 22 mm diameter.

NORMSCHIENEN ADAPTER FÜR RUNDROHRE | ADAPTER



KOMPAKTSCHIENE
25 x 10 mm Geräteschienen zur Befestigung an Rohren mit 38 mm Durchmesser, z.B. Sauerstoff-Flaschenwagen oder Intensivplätzen.

COMPACT RAIL CLAMP
25 x 10 mm wall rail for mounting on 38 mm poles, e.g. oxygen trolleys.

Kantenlänge: Width:	Gewicht: Weight:	Max. Traglast: Maximum load:
105 mm	0,9 kg	8 kg



NORMSCHIENE
400 mm mit Rohradapter für 38 mm Rohre.

ADAPTER
for 38 mm poles with 400 mm wall rail.

NEU
Auch erhältlich: Reduzierbuchsen für die Montage an anderen Rohrdurchmessern.



SCHNELLSPANNKLEMME
mit vier Durchgangsbohrungen M5: 22 x 22 mm, für Normschienen 25 x 10 mm und Rohre bis 40 mm Durchmesser, Aluminium mit Kunststoffbedienteilen.

CLAMP WITH QUICK RELEASE BUTTON
four drills M5: 22 x 22 mm, Aluminum, for 25 x 10 mm wall rails and poles up to 40 mm diameter.

Bohrung: Drill hole:	Gewicht: Weight:	Max. Traglast: Maximum load:
5 mm	0,4 kg	10 kg



UNIVERSALKLEMME
für Schienen von 25 x 8 bis 50 x 10 mm, vier Durchgangsbohrungen für M5 im Abstand von 22 mm.

UNIVERSAL CLAMP
for rails from 25 x 8 to 50 x 10 mm with four M5 drills 22 mm apart.

Bohrung: Drill hole:	Gewicht: Weight:	Max. Traglast: Maximum load:
5 mm	0,9 kg	10 kg

HAKEN – KLEMMEN – KLAUEN | HOOKS AND CLAMPS



HALTER für Schläuche, Ambubeutel, diverse Kleinteile
Material: Edelstahl

BRACKET WITH HOOK
Material: Stainless steel

Gewicht: Weight:	Max. Traglast: Maximum load:
0,04 kg	8 kg

10 40 325



SCHIENENKLEMME MIT HAKEN
Material: Edelstahl, Aluminium eloxiert

RAIL CLAMP WITH HOOK
Material: Stainless steel, anodized aluminium

Gewicht: Weight:	Max. Traglast: Maximum load:
0,12 kg	8 kg

10 30 069



SCHRAUBKLEMME zur Befestigung von Geräten. Spannweite: 40 mm (auch lieferbar in größerer Spannweite). Mit vier 5 mm Bohrungen im Abstand von 22 mm. Breite: 42 mm.

CLAMP to mount appliances on poles, infusion stands etc. 4 drill holes, 22 mm apart. Width: 42 mm.

Bohrung: Drill hole:	Gewicht: Weight:	Max. Traglast: Maximum load:
5 mm	0,29 kg	10 kg

10 10 683



DOPPELKLEMME zur Montage einer parallel laufenden 25 x 10 mm Geräteschiene. Material: Aluminium pulverbeschichtet

DOUBLE CLAMP for mounting of a second rail. Material: Aluminium

Gewicht: Weight:	Max. Traglast: Maximum load:
0,40 kg	5 kg

10 10 228

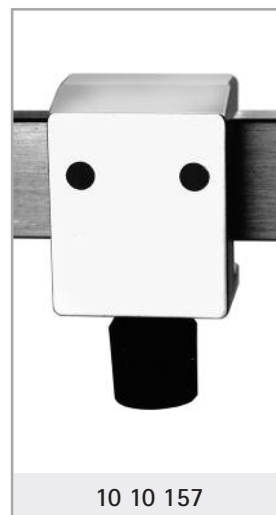


KLAUE MIT KNEBEL Schienenklemme mit zwei Durchgangsbohrungen für M5 im Abstand von 22 mm. Material: Aluminium

CLAMP for 25 x 10 mm wall rails with two drill holes, 22 mm apart. Material: Aluminium

Bohrung: Drill hole:	Gewicht: Weight:	Max. Traglast: Maximum load:
5 mm	0,10 kg	10 kg

10 10 216



SCHRAUBKLAUE Schienenklemme mit zwei Durchgangsbohrungen für M5 im Abstand von 22 mm. Material: Zinkdruckguss

CLAMP for 25 x 10 mm wall rails with two 5 mm drill holes, 22 mm apart. Material: Zinc die-cast

Bohrung: Drill hole:	Gewicht: Weight:	Max. Traglast: Maximum load:
5 mm	0,16 kg	10 kg

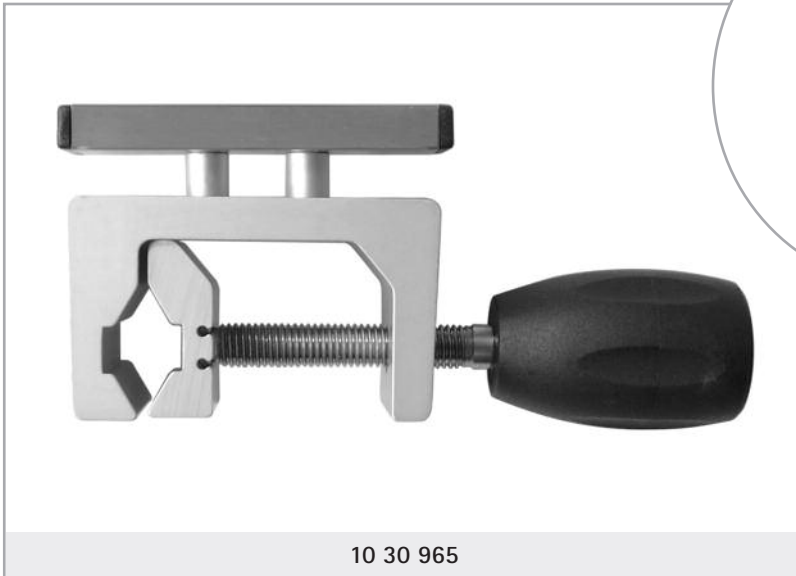
10 10 157

MULTIFUNKTIONSKLEMME MIT SCHIENE

UNIVERSAL CLAMP WITH RAIL

For mounting of equipment on poles.

Anwendungsbeispiel



Zum Anbringen von Geräten, Haltern etc. an Stangen.

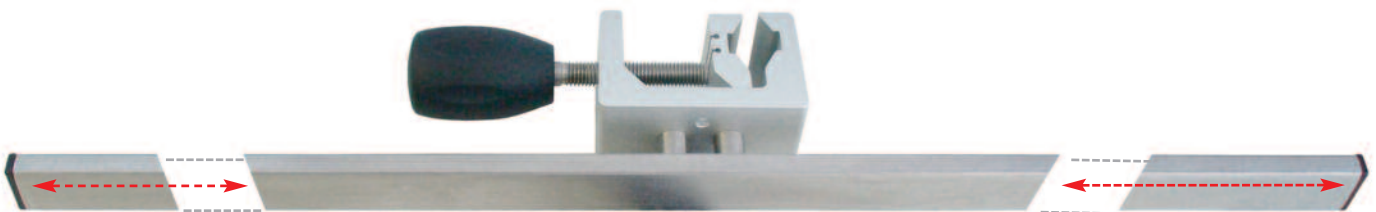
Durch den handlichen Griff ist eine sichere Arretierung und gleichzeitig schnelles An- und Abschrauben möglich.

Spannweite: Width:	Schiene n länge: Rail length:	Gewicht: Weight:	Max. Traglast: Maximum load:
40 mm	90 mm	0,4 kg	5 kg

DIE SCHIENE IST IN UNTERSCHIEDLICHEN LÄNGEN VERFÜGBAR:

Schiene n länge: Rail length:	Artikelnummer: Part number:
200 mm	10 50 343
300 mm	10 50 344
400 mm	10 50 345
500 mm	10 50 346

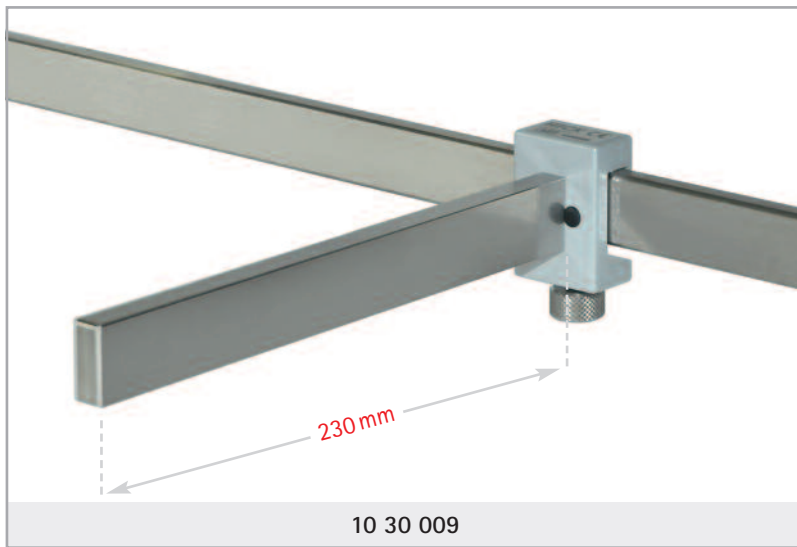
Die Länge der Schiene ist – in 50 mm Schritten – bis zu 500 mm frei wählbar



Select the required length – up to 500 mm

10 50 347

SCHIENENAUSLEGER | RAIL EXTENSIONS



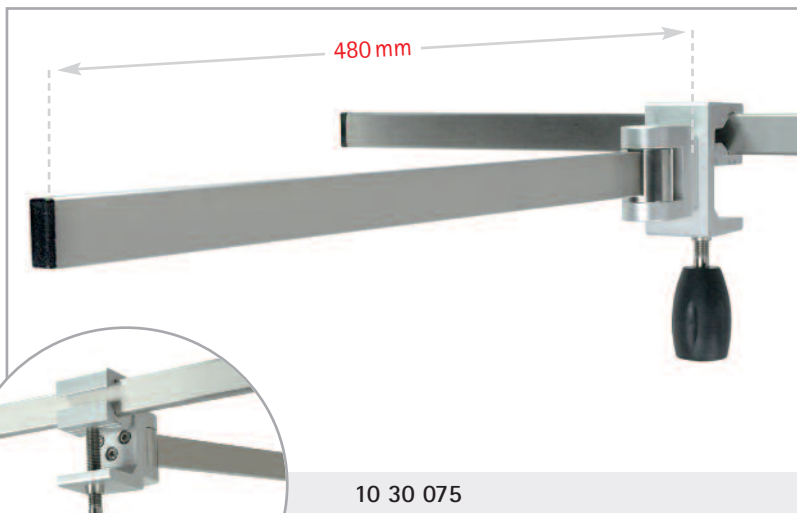
SCHIENENAUSLEGER STARR

mit 210 mm Geräteschiene 25x10 mm zur Aufnahme von Geräten mit Schienenklemmen oder -haken.

RIGID RAIL EXTENSION

with 25 x 10 mm rail, length 210 mm.

Höhe x Breite x Länge: Height x Width x Length:	Gewicht: Weight:	Max. Traglast: Maximum load:
70 x 35 x 230 mm	0,6 kg	6 kg

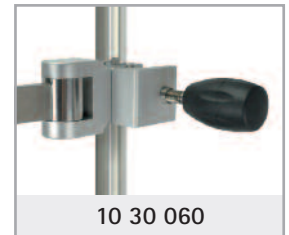


SCHIENENAUSLEGER BEWEGLICH

mit Klemme zum Anbringen an Universalschienen oder zur Montage an Rundrohren bis 38 mm Durchmesser.

RAIL EXTENSION SWIVEL TYPE

with clamp to mount on rails. Also available for poles up to 38 mm diameter.



Höhe x Breite x Länge: Height x Width x Length:	Gewicht: Weight:	Max. Traglast: Maximum load:
150 x 42 x 480 mm	0,9 kg	4 kg

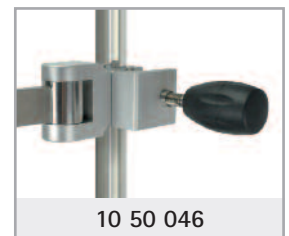


SCHIENENAUSLEGER BEWEGLICH

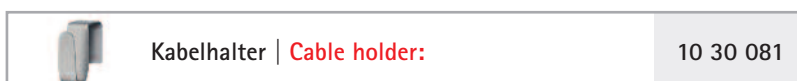
mit Klemme zum Anbringen an Universalschienen oder zur Montage an Rundrohren bis 38 mm Durchmesser.

RAIL EXTENSION SWIVEL TYPE, TWO RAILS

with clamp to mount on rails. Also available for poles up to 38 mm diameter.



Höhe x Breite x Länge: Height x Width x Length:	Gewicht: Weight:	Max. Traglast: Maximum load:
150 x 42 x 540 / 360 mm	1,5 kg	1 kg



HALTER FÜR SEKRET- UND SPÜLFLASCHEN

THE IDEAL HOLDER FOR BRONCHIAL SUCTION SYSTEMS

Das Gestell ist

- geeignet für die Befestigung an Geräteschienen
- ideal, wenn Sie mit Spülflaschen und Beutelsystemen arbeiten
- eine Lösung für alle gängigen Systeme
- für die Befestigung an Stangen und Intensivschienen sind Klemmen lieferbar

Das Grundgestell wird mit unterschiedlichen Halterungen kombiniert.

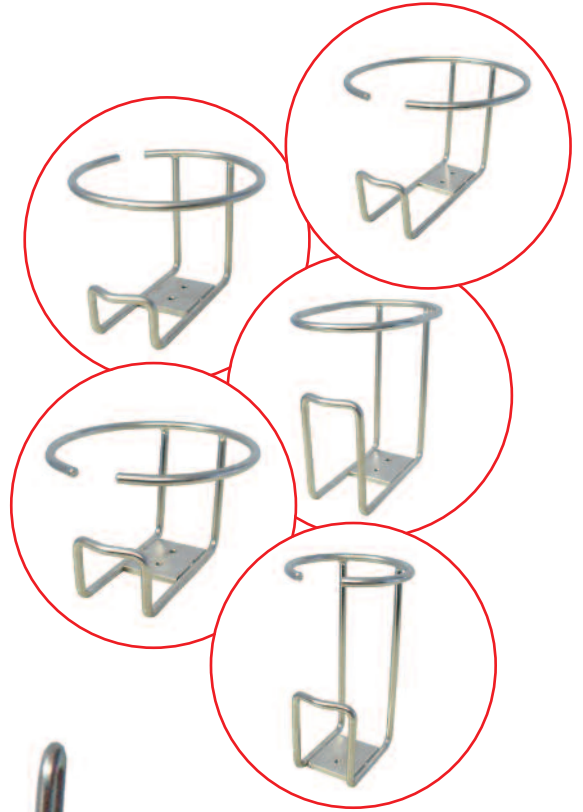


Tragegestell leer | Carrier empty: 10 10 821

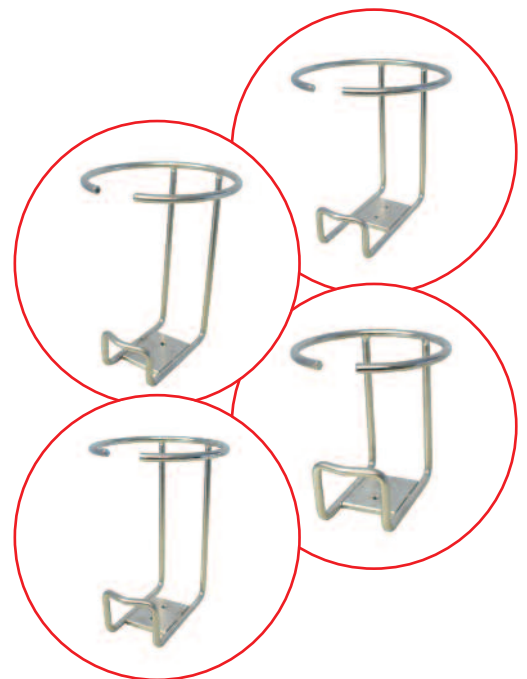
The holder











- can be used with wall rails, infusion stands
- ideal to combine rinsing jars and suction liner combinations
- for all known brands

Combine the carrier with a variety of holders for different jars.



Material: Edelstahl Draht
Stainless steel wire



	Flaschenhalterung geeignet für Spül- und Sekretflaschen: Bottle holder suitable for rinse- and secretion bottles:	Gewindebohrung M5: Thread hole M5:	Höhe: Height:	Innendurchmesser: Inner diameter:	
	Flaschenhalterung für: Medivac Cardinal 1500 ml Behälter Serres 2000 ml Serres 3000 ml	zwei im Abstand von 22 mm	141 mm	Ø 122 mm	10 10 160
	Flaschenhalterung für: Medela-Behälter 1,0 Tyco Sep-T-Vac	zwei im Abstand von 22 mm	87 mm	Ø 122 mm	10 10 770
	Flaschenhalterung für: Baxter-Behälter 1,0 l	zwei im Abstand von 22 mm	155 mm	Ø 111 mm	10 10 771
	Flaschenhalterung für: Heck-Behälter Receptal-Behälter 1000/1500 Receptal-Behälter 2000	zwei im Abstand von 22 mm	150 mm	Ø 100 mm	10 10 772
	Flaschenhalterung für: Dräger-Behälter 700 ml	zwei im Abstand von 22 mm	152 mm	Ø 77 mm	10 10 773
	Flaschenhalterung für: Serres 1000 ml/oval	zwei im Abstand von 22 mm	140 mm	120 x 87 mm	50 00 005
	Flaschenhalterung für: Medivac 1000/1000 ml Medela 1500 ml, Öffnung nach links	zwei im Abstand von 22 mm	110 mm	Ø 122 mm	50 00 137
	Flaschenhalterung für: Ampuwa 1000 ml Braun 500 ml	zwei im Abstand von 22 mm	115 mm	Ø 90 mm	50 00 143
	Flaschenhalterung für: Medivac Cardinal Health Guardian Canister 2000 ml	zwei im Abstand von 22 mm	120 mm	Ø 152 mm	50 00 267
	Tragegestell zum Anbau unterschiedlicher Flaschenhalterungen. Mit zwei Haken zum Einhängen an die Geräteschiene. Alle Tragegestelle sind zusätzlich mit Platte zum Anschrauben geeigneter Schienenklammern ausgestattet. Die Platte hat zwei 5 mm Gewindebohrungen für M5.				10 10 821

Um Ihr individuelles Tragegestell zusammenzustellen, geben Sie auf Ihrer Bestellung Art.-Nr.: 10 10 821 an. Danach die Artikelnummer der Halterung die wir auf der linken Seite und dann die Artikelnummer der Halterung, die wir auf der rechten Seite montieren sollen. Selbstverständlich können Sie auch alle Komponenten einzeln bestellen. Sollte die passende Halterung nicht dabei sein, sprechen Sie uns einfach an. **In order to configurate your holder please order part number 10 10 821 and than the part number of the single jar holder which you want mounted on the left and than the part number for the right.**

VERSCHIEDENE SPÜL- UND SEKRETFLASCHENHALTER

VARIOUS HOLDER FOR JARS



10 50 171

Adapter für Intensivschienen

Nur notwendig, wenn die Haken keinen sicheren Halt gewährleisten.

Only required if the integrated hooks are not sufficient.



10 10 393



10 10 364

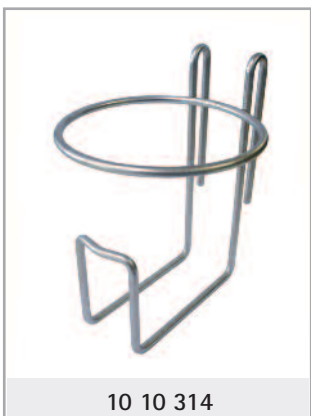
EDELSTAHLHALTER MIT ZWEI HAKEN

zur Befestigung an Normschienen.
Material: Edelstahl

JAR HOLDER WITH TWO HOOKS

for mounting on wall rails.
Material: Stainless steel

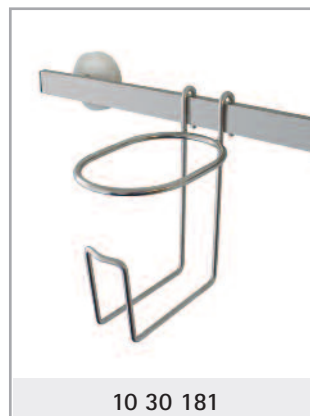
Geeignet für Spül- und Sekretflaschen: Suitable for rinse- and secretion bottles:	Höhe: Height:	Innendurchmesser: Inner diameter:	
Braun 1000 ml	170 mm	Ø 94 mm	10 10 393
Ampuva 1000 ml Braun 500 ml	115 mm	Ø 90 mm	10 10 364
Typ Heck 1000 ml Hospira/Receptal 1000-2000 ml	110 mm	Ø 103 mm	10 10 314
Dräger	195 mm	Ø 75 mm	10 30 163
Serres 1000 ml	140 mm	Ø 120 x 87 mm	10 30 181
Medi-Vac 1000 ml	110 mm	Ø 120 mm	10 50 015



10 10 314



10 30 163



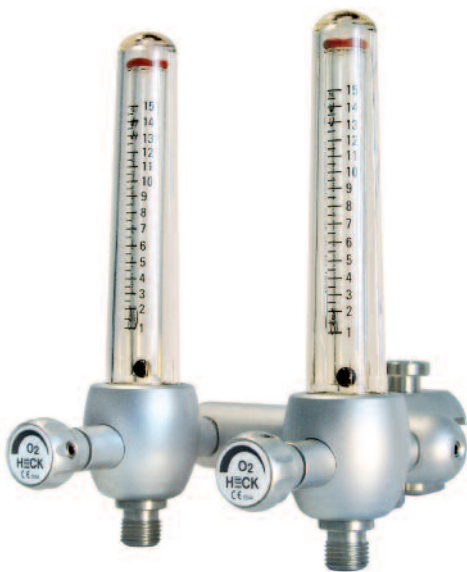
10 30 181



10 50 015

HECK

Medizin- und Sauerstofftechnik



...neben dem vorliegenden Katalog „Medline“ bieten wir ein breites Sortiment von Geräten für die zentrale Gasversorgung an. Blättern Sie einmal in unserem Katalog „Die Alternative“. Mit dem Formular auf Seite 74 können Sie kostenlos und unverbindlich ein Exemplar anfordern oder besuchen Sie uns in unserem Online Shop.

...besides this catalogue we offer a huge variety of accessories for the central gas supply such as flowmeters and suction equipment. Please refer to page 74. There you will find an order form for your copy of the "Alternative" catalogue or just have a look at our shop.

www.heckmed.de

FAHRBARE FLASCHEGESTELLE | TROLLEYS



FLASCHEWAGEN
mit fünf antistatischen 75 mm Rollen,
zwei davon bremsbar.

TROLLEY
with five anti-static 75 mm castors
two with brakes.

Flaschenwagen: Trolley:	Kunststoff-Flaschenmantel: Container coat:	Korb: Basket:
10 10 562	10 10 563	10 30 910



FAHRBARES GESTELL
mit Schiebegriff für
zwei 10/11 Liter Sauerstoff-
Flaschen mit vier 75 mm
Apparaterollen, zwei davon
bremsbar.

MOBILE STAND
for two 10/11 litre oxygen
containers with two brakes.

Breite x Tiefe: Width x Depth:
60 x 500 mm

Weiteres Zubehör zur Sauerstoffversorgung finden Sie in unserem Katalog „Die Alternative“ oder online unter www.heckmed.de

UNIVERSAL FAHRGESTELL FÜR GASFLASCHEN

TROLLEY FOR GAS CYLINDERS

FLASCHENWAGEN

zur Aufnahme von 3 bis 10 Liter Gasflaschen. Geeignet für Gasflaschen bis zu einem Durchmesser von 185 mm.

Vier hochwertige 100 mm Rollen, elektrisch leitend, zwei davon bremsbar.

38 mm Edelstahlrohr mit Schiebegriff auf stabilem Fußteil.

TROLLEY

for use with 3 to 10 Liter cylinders (up to 185 mm in diameter).

100 mm conductive castors, two with brakes.

Solid base, stainless steel rod with push grip.

The two v-shaped holders with straps can be positioned in any required height.

Standfläche:

Dimension:

450 x 530 mm

Höhe:

Height:

107 mm

Gewicht:

Weight:

12 kg

10 50 172

FLASCHENTRÄGER FÜR SAUERSTOFF-FLASCHEN

CARRIER FOR OXYGEN CYLINDER



Das Gestell ist sowohl für zwei als auch für drei Liter Sauerstoff-Flaschen geeignet. Die Sekretflaschenhalterung ist auswechselbar. Verschiedene Halterungen für viele handelsübliche wiederverwendbare Flaschen aber auch für Einmalsysteme sind verfügbar.

Mit wenigen Handgriffen lässt sich das Gestell für die Aufnahme von zwei Liter O₂ Flaschen verkleinern. Sie bleiben flexibel beim Wechsel der Flaschengrößen.

Die Sauerstoff-Flasche lässt sich sicher und zuverlässig befestigen und das Flaschenventil ist vor Stürzen geschützt. Auch der Druckminderer wird bei entsprechender Positionierung durch das Tragegestell vor Schäden bewahrt.

Material: Aluminium pulverbeschichtet

Safe and flexible.
With handle for easy carrying and hanging on beds.

Material: aluminium powder coated



Detailsansicht
Befestigung und
Tragebügel



TRAGEGESTELL MIT BETTENAUFHÄNGUNG FÜR ZWEI BZW. DREI LITER SAUERSTOFF-FLASCHEN

Im Lieferumfang sind ein Behälter für Absaugkatheter (400 mm lang) und eine Halterung passend für Sekretflaschen von Hospira bzw. Heck enthalten. Wenn Sie ein anderes Einmalsystem einsetzen, liefern wir gerne die passende Halterung. Informieren Sie sich auf Seite 61.

CARRIER FOR TWO OR THREE LITRES OXYGEN CYLINDER

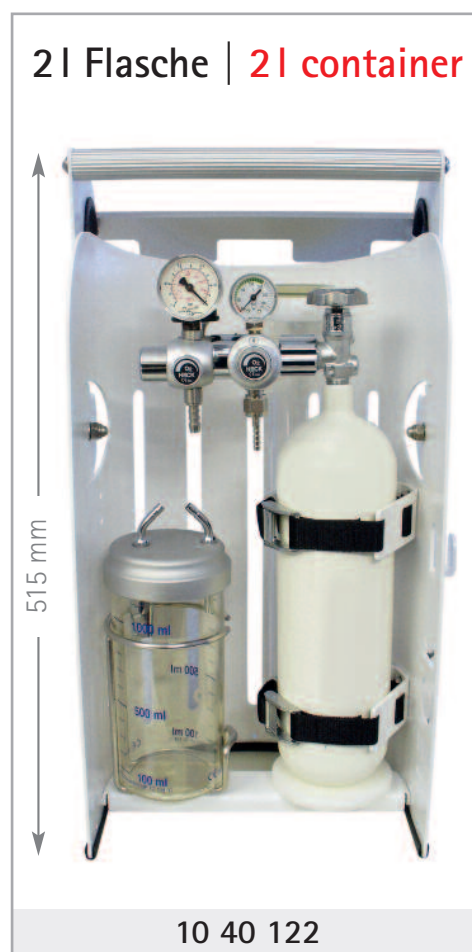
Carrier with holder for suction catheters, 400 mm long and suction jar holder for Heck type jar 1000 ml.

Bitte geben Sie Ihre Wunschhalterung (von Seite 61) bei der Bestellung mit an, wenn Sie keine Flaschenhalter für Hospira oder Heck Produkte wünschen. *If you don't want a Heck or Hospira holder, please choose a jar holder for suction jars on page 61.*

TRAGBARE NOTFALLEINHEIT

CARRIER FOR EMERGENCY OXYGEN SUPPLY

Die Notfalleinheit besteht aus Tragegestell, Druckminderer mit Absaugung, Sauerstoffdurchflussregler und DIN Anschluss für Notfallbeatmung, Sekretflasche, Katheterhalter, Silikonverbindungsschlauch.



Das Gestell lässt sich für 2 Liter O₂ Flaschen verkleinern.

The carrier consists of: carrier with handle, pressure reducer with flow regulator, suction injector, DIN-coupling to connect other appliances e.g. transport ventilators.

HIGHLY FLEXIBLE AND SAFE

The carrier can be used for both sizes of oxygen containers: two or three litres. The holder for the suction jars is exchangeable. Holders for the most common jars are available. The size of the carrier can easily be reduced to fit two litres oxygen containers. The carrier is made of aluminium and powder coated. The oxygen container is securely stored and the valve as well as the pressure regulator are protected by the carrier.

Höhe x Breite x Tiefe bei 3 Liter Flaschen: Height x Width x Depths for 3 litre bottles:	Höhe x Breite x Tiefe für 2 Liter Flaschen: Reduced for 2 litre bottles – Height x Width x Depths:	Gewicht: Weight:
655 x 290 x 200 mm	515 x 290 x 200 mm	4,6 kg

FLASCHENTRÄGER FÜR SAUERSTOFF-FLASCHEN CARRIER FOR OXYGEN CONTAINER



10 10 868

FLASCHENTRÄGER MIT TRAGEGRIFF
für 2 bzw. 3 Liter Sauerstoff-Flaschen.
Aufhängevorrichtung für Betten: 35 mm

Material: Stahlblech lackiert

CARRIER WITH HANDLE
for 2 or 3 litres oxygen containers.
With 35 mm hook for attaching to beds.

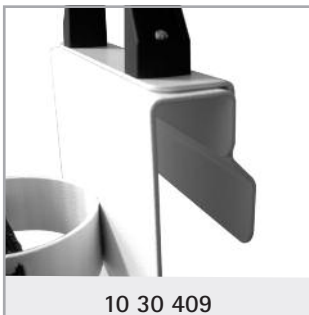
Material: Coated steel panel

JETZT AUCH MIT BÜGEL ZUM SCHUTZ VON
FLASCHE UND DRUCKMINDERER

FLASCHENTRÄGER MIT BÜGEL
CONTAINER CARRIER WITH SAFETY BAR

Der Schutzbügel aus
5 mm Edelstahlprofil ist
auch als Nachrüstsatz
erhältlich.

Nachrüstsatz 10 30 171



10 30 409

Auch mit 50 mm Aufhängung
lieferbar.

Also available with 50 mm hook.



10 40 244

Höhe x Breite x Tiefe: Height x Width x Depth:	Gewicht: Weight:	Breite der Aufhängevorrichtung für Betten: Width of the hook for mounting on beds:	Art.-Nr.: Part number:
400 x 200 x 180 mm	2,3 kg	35 mm	10 10 868
400 x 200 x 180 mm	2,7 kg	50 mm	10 30 409

AUCH ALS WANDHALTER

ALSO AVAILABLE FOR MOUNTING ON WALLS



WANDHALTERUNG
für 2 bzw. 3 Litern Sauerstoff-Flaschen.

Material: Stahlblech lackiert

CARRIER FOR MOUNTING ON WALLS
for 2 or 3 litres oxygen containers.

Material: Coated steel panel

Höhe x Breite x Tiefe:
Height x Width x Depth:

420 x 200 x 150 mm

Gewicht:
Weight:

2,2 kg

MONTAGESCHIENE FÜR
DIE WAND MIT KETTE

Halterung für

eine Flasche 90 00 042

zwei Flaschen 90 00 043

drei Flaschen 90 00 044



DOPPELFLASCHENTRÄGER MIT TRAGEGRIF
geeignet für zwei 2 Liter oder zwei 3 Liter
Sauerstoff-Flaschen. Befestigungsschrauben
für Geräteschienen und Wandabstützung.

Material: Stahlblech lackiert

DOUBLE CARRIER WITH HANDLE
for two 2 litres or two 3 litres oxygen
containers. Mounting screws and wall support.

Material: Coated steel panel



10 40 172

Höhe x Breite x Tiefe:
Height x Width x Depth:

420 x 200 x 180 mm

Gewicht:
Weight:

2,7 kg

10 40 173

420 x 340 x 180 mm

4,4 kg

FLASCHENTRÄGER CONTAINER CARRIER

Flaschenträger für eine 3 Liter Gasflasche zur Befestigung an Rundrohren bis Ø 38 mm.

Material: Lackiertes Stahlblech

Carrier for 3 liter oxygen container on tubings of up to 38 mm diameter.

Durchmesser Teller: Diameter plate:	Höhe: Height:	Gewicht: Weight:
118 mm	274 mm	1,1 kg



HANDSCHUHHALTER AUS EDELSTAHL GLOVE HOLDER MADE OF STAINLESS STEEL



Handschuhhalter mit Deckel und frontalem Sichtfenster. Komplett mit Schienenklemme.
Material: Edelstahl

Glove holder with lid and front window.
Complete with rail clamp.
Material: stainless steel



Innenmaß – Höhe x Breite x Tiefe:
Internal dimensions – Height x Width x Depth:
200 x 120 x 110 mm

Um Ihnen die Suche nach Artikeln zu erleichtern, deren Artikelnummer bekannt ist, finden Sie hier eine Liste mit Artikelnummern und der entsprechenden Seite in diesem Katalog. Wenn Sie einen Artikel nicht finden, könnte dieser in unserm Katalog „Die Alternative“ verzeichnet sein. Insbesondere dann, wenn es sich um Geräte der Gasversorgung handelt. Leicht finden Sie Produkte auch in unserem Webshop unter www.heckmed.de. Gerne helfen wir Ihnen auch persönlich weiter. Rufen Sie uns an oder senden Sie eine Email.

To facilitate the search for items whose item number is known, you will find a list of part numbers and the relevant page in this catalog. If you did not find an item, it might be featured in our second brochure "Die Alternative", which specializes on medical gas supplies. Easily find products in our webshop under www.heckmed.de. We will be happy to assist you personally. Call us or send an email.

Index

10 10 008	Seite 12	10 10 393	Seite 62	10 10 780	Seite 31	10 10 951	Seite 18
10 10 009	Seite 9	10 10 394	Seite 8	10 10 782	Seite 33	10 10 958	Seite 50
10 10 021	Seite 46	10 10 446	Seite 12	10 10 783	Seite 33	10 10 960	Seite 44
10 10 035	Seite 44	10 10 447	Seite 20	10 10 792	Seite 20	10 10 960	Seite 49
10 10 064	Seite 20	10 10 449	Seite 4	10 10 793	Seite 31	10 10 970	Seite 15
10 10 067	Seite 30	10 10 449	Seite 5	10 10 795	Seite 7	10 10 971	Seite 15
10 10 070	Seite 28	10 10 450	Seite 5	10 10 811	Seite 5	10 10 972	Seite 15
10 10 071	Seite 28	10 10 454	Seite 20	10 10 812	Seite 5	10 10 973	Seite 15
10 10 072	Seite 28	10 10 491	Seite 20	10 10 814	Seite 5	10 10 974	Seite 15
10 10 074	Seite 28	10 10 494	Seite 28	10 10 815	Seite 5	10 10 975	Seite 15
10 10 075	Seite 55	10 10 495	Seite 28	10 10 816	Seite 5	10 10 977	Seite 49
10 10 077	Seite 46	10 10 496	Seite 28	10 10 817	Seite 5	10 10 988	Seite 15
10 10 078	Seite 54	10 10 503	Seite 20	10 10 818	Seite 5	10 10 989	Seite 15
10 10 079	Seite 54	10 10 505	Seite 21	10 10 819	Seite 5	10 10 990	Seite 44
10 10 080	Seite 53	10 10 528	Seite 7	10 10 820	Seite 5	10 10 990	Seite 49
10 10 099	Seite 5	10 10 544	Seite 21	10 10 821	Seite 60	10 10 991	Seite 44
10 10 118	Seite 21	10 10 562	Seite 64	10 10 821	Seite 61	10 10 991	Seite 49
10 10 119	Seite 46	10 10 563	Seite 64	10 10 835	Seite 5	10 10 992	Seite 15
10 10 122	Seite 45	10 10 620	Seite 35	10 10 836	Seite 5	10 30 009	Seite 59
10 10 122	Seite 46	10 10 622	Seite 32	10 10 837	Seite 5	10 30 016	Seite 31
10 10 123	Seite 44	10 10 622	Seite 35	10 10 842	Seite 5	10 30 025	Seite 29
10 10 124	Seite 44	10 10 622	Seite 36	10 10 868	Seite 68	10 30 026	Seite 29
10 10 145	Seite 5	10 10 623	Seite 35	10 10 876	Seite 15	10 30 027	Seite 34
10 10 146	Seite 5	10 10 623	Seite 36	10 10 878	Seite 14	10 30 050	Seite 34
10 10 147	Seite 5	10 10 626	Seite 32	10 10 879	Seite 15	10 30 060	Seite 59
10 10 148	Seite 5	10 10 628	Seite 35	10 10 880	Seite 15	10 30 063	Seite 47
10 10 149	Seite 5	10 10 629	Seite 35	10 10 881	Seite 15	10 30 065	Seite 54
10 10 157	Seite 57	10 10 633	Seite 35	10 10 882	Seite 15	10 30 069	Seite 57
10 10 160	Seite 61	10 10 637	Seite 5	10 10 883	Seite 14	10 30 074	Seite 4
10 10 161	Seite 18	10 10 655	Seite 34	10 10 884	Seite 14	10 30 075	Seite 59
10 10 198	Seite 21	10 10 673	Seite 43	10 10 885	Seite 9	10 30 076	Seite 59
10 10 200	Seite 18	10 10 679	Seite 55	10 10 885	Seite 14	10 30 078	Seite 30
10 10 216	Seite 57	10 10 683	Seite 57	10 10 886	Seite 7	10 30 081	Seite 59
10 10 228	Seite 57	10 10 701	Seite 19	10 10 886	Seite 8	10 30 113	Seite 53
10 10 233	Seite 44	10 10 708	Seite 56	10 10 886	Seite 14	10 30 163	Seite 62
10 10 314	Seite 62	10 10 762	Seite 21	10 10 890	Seite 12	10 30 163	Seite 63
10 10 320	Seite 11	10 10 763	Seite 35	10 10 890	Seite 14	10 30 168	Seite 39
10 10 325	Seite 29	10 10 763	Seite 36	10 10 894	Seite 5	10 30 179	Seite 6
10 10 326	Seite 29	10 10 764	Seite 34	10 10 895	Seite 5	10 30 181	Seite 62
10 10 327	Seite 29	10 10 765	Seite 35	10 10 896	Seite 19	10 30 211	Seite 15
10 10 328	Seite 29	10 10 765	Seite 36	10 10 900	Seite 14	10 30 212	Seite 15
10 10 331	Seite 12	10 10 766	Seite 34	10 10 909	Seite 21	10 30 213	Seite 15
10 10 333	Seite 39	10 10 770	Seite 61	10 10 928	Seite 55	10 30 214	Seite 15
10 10 344	Seite 39	10 10 771	Seite 61	10 10 929	Seite 14	10 30 306	Seite 18
10 10 345	Seite 14	10 10 772	Seite 61	10 10 939	Seite 7	10 30 409	Seite 68
10 10 349	Seite 39	10 10 773	Seite 61	10 10 941	Seite 9	10 30 412	Seite 14
10 10 364	Seite 62	10 10 779	Seite 35	10 10 950	Seite 18	10 30 413	Seite 10

10 30 414	Seite 10	10 40 302	Seite 47	10 40 751	Seite 25	10 50 024	Seite 27
10 30 415	Seite 10	10 40 303	Seite 47	10 40 752	Seite 25	10 50 025	Seite 27
10 30 503	Seite 10	10 40 304	Seite 46	10 40 753	Seite 25	10 50 031	Seite 42
10 30 545	Seite 61	10 40 308	Seite 47	10 40 755	Seite 22	10 50 039	Seite 32
10 30 642	Seite 29	10 40 309	Seite 37	10 40 756	Seite 23	10 50 040	Seite 27
10 30 690	Seite 37	10 40 310	Seite 37	10 40 775	Seite 44	10 50 041	Seite 32
10 30 690	Seite 56	10 40 325	Seite 57	10 40 781	Seite 24	10 50 046	Seite 59
10 30 711	Seite 51	10 40 634	Seite 41	10 40 783	Seite 24	10 50 171	Seite 42
10 30 712	Seite 51	10 40 635	Seite 40	10 40 784	Seite 24	10 50 171	Seite 62
10 30 716	Seite 64	10 40 635	Seite 41	10 40 785	Seite 24	10 50 172	Seite 65
10 30 726	Seite 39	10 40 636	Seite 42	10 40 797	Seite 44	10 50 210	Seite 70
10 30 731	Seite 5	10 40 640	Seite 42	10 40 798	Seite 22	10 50 221	Seite 34
10 30 732	Seite 5	10 40 641	Seite 42	10 40 799	Seite 22	10 50 234	Seite 50
10 30 733	Seite 5	10 40 642	Seite 41	10 40 816	Seite 22	10 50 235	Seite 50
10 30 734	Seite 5	10 40 643	Seite 41	10 40 817	Seite 22	10 50 248	Seite 50
10 30 735	Seite 5	10 40 644	Seite 41	10 40 818	Seite 23	10 50 249	Seite 24
10 30 736	Seite 5	10 40 646	Seite 42	10 40 819	Seite 24	10 50 258	Seite 38
10 30 737	Seite 5	10 40 647	Seite 42	10 40 820	Seite 24	10 50 259	Seite 38
10 30 738	Seite 5	10 40 648	Seite 41	10 40 821	Seite 25	10 50 261	Seite 38
10 30 739	Seite 5	10 40 653	Seite 40	10 40 822	Seite 23	10 50 262	Seite 42
10 30 740	Seite 5	10 40 653	Seite 41	10 40 823	Seite 23	10 50 266	Seite 42
10 30 742	Seite 5	10 40 654	Seite 41	10 40 824	Seite 23	10 50 332	Seite 17
10 30 745	Seite 55	10 40 655	Seite 41	10 40 825	Seite 23	10 50 335	Seite 52
10 30 746	Seite 34	10 40 656	Seite 41	10 40 826	Seite 25	10 50 336	Seite 52
10 30 747	Seite 11	10 40 658	Seite 40	10 40 827	Seite 25	10 50 337	Seite 52
10 30 756	Seite 54	10 40 658	Seite 41	10 40 828	Seite 25	10 50 338	Seite 56
10 30 766	Seite 37	10 40 659	Seite 41	10 40 829	Seite 25	10 50 339	Seite 16
10 30 903	Seite 53	10 40 660	Seite 41	10 40 830	Seite 24	10 50 340	Seite 16
10 30 907	Seite 49	10 40 658	Seite 40	10 40 831	Seite 24	10 50 341	Seite 34
10 30 908	Seite 49	10 40 703	Seite 22	10 40 832	Seite 24	10 50 343	Seite 58
10 30 909	Seite 49	10 40 706	Seite 23	10 40 833	Seite 24	10 50 344	Seite 58
10 30 910	Seite 49	10 40 712	Seite 26	10 40 834	Seite 24	10 50 345	Seite 58
10 30 910	Seite 64	10 40 715	Seite 24	10 40 835	Seite 24	10 50 346	Seite 58
10 30 912	Seite 53	10 40 716	Seite 24	10 40 836	Seite 24	10 50 347	Seite 58
10 30 913	Seite 53	10 40 717	Seite 24	10 40 837	Seite 24	10 50 348	Seite 11
10 30 914	Seite 49	10 40 718	Seite 24	10 40 839	Seite 25	50 00 005	Seite 61
10 30 915	Seite 49	10 40 719	Seite 25	10 40 840	Seite 25	50 00 073	Seite 35
10 30 958	Seite 55	10 40 720	Seite 25	10 40 841	Seite 22	50 00 076	Seite 35
10 30 960	Seite 49	10 40 721	Seite 22	10 40 842	Seite 22	50 00 137	Seite 61
10 30 962	Seite 49	10 40 722	Seite 22	10 40 843	Seite 22	50 00 143	Seite 61
10 30 965	Seite 58	10 40 723	Seite 22	10 40 844	Seite 22	50 00 222	Seite 35
10 40 081	Seite 5	10 40 724	Seite 22	10 40 845	Seite 22	50 00 267	Seite 61
10 40 121	Seite 66	10 40 728	Seite 22	10 40 846	Seite 23	50 00 285	Seite 35
10 40 122	Seite 67	10 40 729	Seite 22	10 40 847	Seite 23	50 00 318	Seite 43
10 40 128	Seite 10	10 40 730	Seite 23	10 50 002	Seite 22	50 00 327	Seite 43
10 40 170	Seite 69	10 40 731	Seite 22	10 50 003	Seite 24	50 00 336	Seite 43
10 40 172	Seite 69	10 40 732	Seite 22	10 50 004	Seite 24	50 00 340	Seite 43
10 40 173	Seite 69	10 40 733	Seite 22	10 50 005	Seite 24	50 00 362	Seite 5
10 40 178	Seite 33	10 40 743	Seite 24	10 50 006	Seite 24	90 00 042	Seite 69
10 40 200	Seite 13	10 40 744	Seite 24	10 50 007	Seite 26	90 00 043	Seite 69
10 40 210	Seite 37	10 40 745	Seite 25	10 50 008	Seite 26	90 00 044	Seite 69
10 40 244	Seite 68	10 40 746	Seite 22	10 50 009	Seite 25	97 40 136	Seite 56
10 40 247	Seite 15	10 40 747	Seite 22	10 50 010	Seite 25	999/900-0319	Seite 39
10 40 278	Seite 14	10 40 748	Seite 22	10 50 011	Seite 25	999/900-0326	Seite 39
10 40 279	Seite 13	10 40 749	Seite 22	10 50 015	Seite 62		
10 40 290	Seite 6	10 40 749	Seite 22	10 50 018	Seite 27		
10 40 300	Seite 47	10 40 750	Seite 25	10 50 019	Seite 27		

◆ WIR SIND ZERTIFIZIERT ◆

Was uns aber noch wichtiger ist: Wir möchten, dass Sie zufrieden sind.
Teilen Sie uns deshalb bitte mit, wenn Sie Fragen oder Beanstandungen haben.



We are certified

But more important:
We want you to be
satisfied with our
products and our service.

We guarantee all our
products for a period of
24 months.

24 Monate
Garantie.

72-Stunden Lieferservice



In der Regel
treffen die in der Preisliste
mit einem Läufer gekennzeichneten Produkte
innerhalb von 72-Stunden (Werktag)
nach Eingang der Bestellung
bei Ihnen ein.



(innerhalb Deutschlands per Paketdienst)



Bestellformular Order Form

Hiermit bestelle ich die folgenden Produkte:
I order following items:

Ich bitte um ein Angebot für folgende Produkte:
Please quote for following items:

Artikelnummer: Part number:	Bezeichnung: Description:	Einzelpreis: Price:	Menge: Quantity:	Gesamtpreis: Total:
--------------------------------	------------------------------	------------------------	---------------------	------------------------

090	Katalog Catalogue „Die Alternative“	kostenlos free		
091	Katalog Catalogue „Medline“	kostenlos free		
093	Kataloge und Preisliste auf CD Catalogues and price list on CD-ROM	kostenlos free		

Datum: Date:	_____	Unterschrift: Signature:	_____
-----------------	-------	-----------------------------	-------

Es gelten die allgemeinen Geschäftsbedingungen der Karl Heck GmbH. Die Geschäftsbedingungen finden Sie im Anhang der separat verfügbaren Preisliste.
International customers please contact us for details of delivery charges and conditions. All products in this catalogue are sold subject to Karl Heck GmbH's standard conditions of sale. A copy is available on request.

Absender:
From: _____

Krankenhaus/Fachhändler:
Name of hospital/company: _____

Straße:
Street: _____

PLZ/Ort:
Zip code/City: _____

Land:
Country: _____

Angefordert von (Name):
Ordered by: _____

Funktion:
Position: _____

Abteilung:
Department: _____

Telefon/Telefax:
Phone/Fax: _____

E-mail:
E-mail: _____

Damit Sie uns jederzeit erreichen und sich unabhängig von Öffnungszeiten und Verfügbarkeit Ihres Katalogexemplares ein Bild von unserem Angebot machen können, sind wir auch elektronisch für Sie erreichbar. Besuchen Sie uns auf unserer Homepage und in unserem Shop.

www.heckmed.de

Dort können Sie

- Informationen über unsere Produkte abrufen
- sich über Neuigkeiten informieren
- von den laufend aktualisierten Sonderangeboten profitieren
- die Kataloge „Die Alternative“ und „Medline“ sowie die Preisliste komplett auf ihren PC herunterladen
- als Endverbraucher mit Preisvorteil einkaufen oder
- sich ein Angebot über die ausgewählten Produkte erstellen lassen
- Fragen stellen und Anregungen übermitteln

For an overview of our products and services please visit our homepage and shop.

Find

- product details
- news
- special offers
- downloads of our brochures and price list

Wir wollen auch diesen Service zukünftig weiterentwickeln. Aber, bei allem Enthusiasmus für die Möglichkeiten der elektronischen Kommunikation, betrachten wir den persönlichen Service als unsere wichtigste Aufgabe. Rufen Sie uns weiter an. Sie werden auch zukünftig persönlich und kompetent beraten und unterstützt.

Please call us for questions and suggestions

+49 (0) 6722 • 943 99-0

Zwei, die zusammen gehören:

Two that belong together:



G e r ä t e s c h i e n e n p r o g r a m m

Medline

W a l l r a i l e q u i p m e n t



Karl Heck GmbH

Am Rech 12

D - 65385 Rüdesheim

Tel.: 06722 - 943 99-0

Fax: 06722 - 943 99-29

e-mail: info@heckmed.de

www.heckmed.de