



TRANSPORTSTÜHLE

IHR FACHBERATER:



RAMMERSTORFER
MEDIZIN-UND PFLEGETECHNIK

TRANSPORT- STÜHLE



acime |
■■■■■ Vorsprung durch Design

Manchester 3

TRANSPORTSTUHL



■ ERLEICHTERN SIE TRANSFERS MITTELS WENDIGER UND FARBENFROHER TRANSPORTSTÜHLE! ■

Halterung für
Sauerstoffflasche
(optional)



Dokumentenhalterung
(optional)



Fußbremse



Klappbare Fußauflage



UNSERE
FARB-
PALETTE

URBAN

Mit zahlreichen Accessoires, sodass das Pflegepersonal sich nach eigenem Bedarf ausrichten kann.



ERGONOMIE

Weiche Polsterung sowie herunterklappbare Armlehnen erlauben dem Patienten ein angenehmes Besteigen des Stuhls.



PATIENTENKOMFORT

Sehr resistentes Stahl-Grundgestell und hitzebeständiger Vinylbezug.



SICHERHEIT

Leicht und mit einem großen Führungsgriff ausgerüstet: dieser Stuhl ist überdurchschnittlich wendig!



WENDIGKEIT

Technische Beschreibung:

Gesamtbreite: 64 cm
Gesamtlänge: 110 cm

Höhe der Sitzfläche: 55 cm
Breite der Sitzfläche: 49 cm

Vorderräder: Ø 15 cm
Hinterräder: Ø 20 cm

Stärke der Polsterung: 5 cm

Höchstbelastung: 200 kg



Omnidirektionale Vorderräder für eine einfache Führung

Zwei integrierte Halterungen für Infusionsständer

Sauerstoffflaschenhalterung unter der Sitzfläche (optional)



STANDARD

Grundgestell - beschichtet mit weißem Epoxid-Kunstharz
Fußbremsung
Polsterung, M1 hitzebeständig
Stoßabweißende Puffer
2 Halterungen für Infusionsständer
Klappbare Beinauflage
2 herunterklappbare Armlehnen
Schiebegriff
2 Haken, seitlich

Identifikationsplakette - frei wählbarer Text (optional)



OPTIONEN

(Befragen Sie uns gern für weitere Optionen und Ideen)

- Diebstahlschutzbogen
- Sicherheitsgurt
- Wandhalterung mit Kette und Platte
- Dokumentenablage
- Ablage für persönliche Gegenstände
- Münzer mit Schlüssel
- Münzer mit Jeton/Münze
- Urinbeutelhalterung
- Seitliche Lagerung der Beinauflage
- Beinauflage mit Halterung
- Halterung für eine Beinauflage
- Sauerstoffflaschenhalterung aus verchromtem Draht
- Sauerstoffflaschenhalterung unter dem Sitz (orange)
- Farbe des Gestells: blau, rot, grün oder gelb
- Infusionsständer



Manchester INN

INEINANDERSCHIEBBARE TRANSPORTSTÜHLE

Direktive
93/42/CEE | **CE**



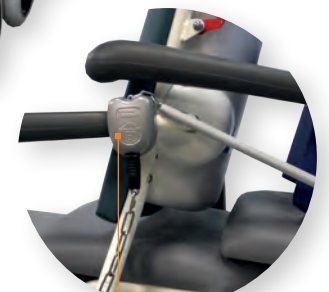
■ OPTIMIEREN SIE IHRE LOGISTIK DANK EINER ZENTRALEN ANLAUFSTELLE! ■



Infusionsständer



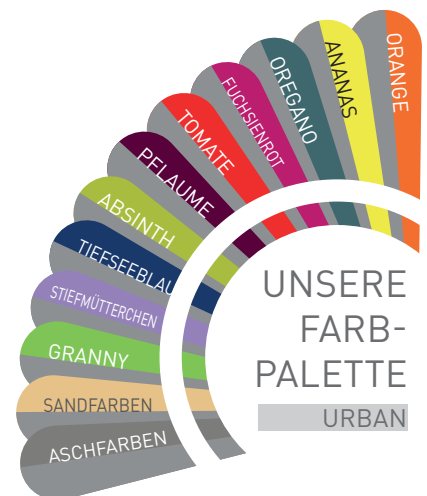
Diebstahlschutzbogen (optional)



Münzer, wie bei einem Einkaufswagen (optional)



Andockstation (optional)



UNSERE
FARB-
PALETTE
URBAN

Am Beispiel von 5 ineinandergesteckten Stühlen: 50% Platzersparnis gegenüber herkömmlichen Transportstühlen.



ERGONOMIE

Weiche Polsterung sowie herunterklappbare Armlehnen erlauben dem Patienten ein angenehmes Besteigen des Stuhls.



PATIENTENKOMFORT

Handbremsung: Passives Bremssystem.



SICHERHEIT

Ein zentraler Standort für eine verbesserte Logistik.



WENDIGKEIT

Technische Beschreibung:

Gesamtbreite: 65 cm
Gesamtlänge: 105 cm

Höhe der Sitzfläche: 55 cm
Breite der Sitzfläche: 48 cm

Vorderräder: Ø 15 cm

Hinterräder: Ø 20 cm
Stärke der Polsterung: 5 cm

Höchstbelastung: 200 kg

STANDARD

Führungsgriff
Grundgestell - beschichtet mit weißem Epoxid-Kunstharz
Passiv-Handbremsung
Polsterung M1 hitzebeständig
Stoßabweißende Puffer
2 Halterungen für Infusionsständer
Klappbare Fußauflage
2 herunterklappbare Armlehnen
Ablage für persönliche Gegenstände (unter der Sitzfläche)
Haken, seitlich



Omnidirektionale Vorderräder für eine einfache Führung

Großer Führungsgriff mit Halterung für Infusionsständer

Manuelle Passiv-Bremse und Dokumentenhalterung (optional)



OPTIONEN

(Befragen Sie uns gern für weitere Optionen und Ideen)

- Diebstahlschutzbogen
- Infusionsständer
- Sicherheitsgurt
- Dokumentenhalterung
- Farbe des Grundgestells: blau, rot, grün oder gelb
- Kette als Wandhalterung
- Münzer mit Schlüssel
- Münzer mit Jeton/Münze
- Identifikationsplakette
- Urinbeutelhalterung
- Sauerstoffflaschenhalterung aus verchromtem Draht unter der Sitzfläche (links)
- Beinauflage mit Halterung
- Halterung für eine Beinauflage
- Andockstation Manchester INN



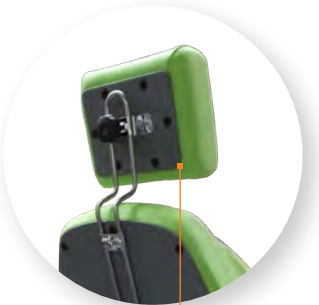
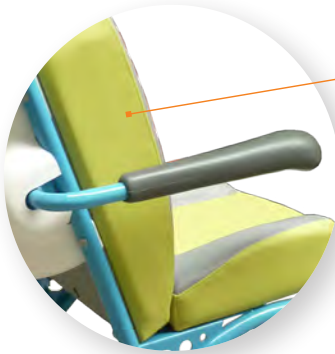
Manchester Komfort

TRANSPORTSTUHL MIT KOPFTEIL



■ DIE HEILUNG DES PATIENTEN ERFOLGT AUCH DURCH SEIN WOHLERGEHEN BEI DER BEHANDLUNG! ■

Komfortable
Polsterung



Verstellbares
Kopfteil



Fußbremse



Ablage mit
Sauerstoff-
flaschenhalterung
aus verchromtem
Draht



Höheres Rückenteil und verstellbares Kopfteil: gut, um Hals und Kopf des Patienten zu lagern.



ERGONOMIE

Die besonders komfortable Polsterung gestattet dem Patient einen optimalen Zustieg.



PATIENTENKOMFORT

Sehr resistentes Stahl-Grundgestell und hitzebeständiger Vinylbezug (M1).



SICHERHEIT

Omnidirektionale Vorderräder für eine einfache Führung.



WENDIGKEIT

Technische Beschreibung:

Gesamtbreite: 64 cm
Gesamtlänge: 110 cm

Höhe der Sitzfläche: 54 cm
Breite der Sitzfläche: 49 cm

Vorderräder: Ø 15 cm
Hinterräder: Ø 20 cm

Stärke der Polsterung: 5 cm

Höchstbelastung: 200 kg



2 integrierte Halterungen für Infusionsständer

Einkerbung für einen Infusionsständer



Klappbare Fußauflage

STANDARD

Grundgestell - beschichtet mit weißem Epoxid-Kunstharz
Fußbremsung
Besonders komfortable Polsterung
Stoßabweisende Puffer
2 Halterungen für Infusionsständer
Klappbare Fußauflage
2 herunterklappbare Armauflagen
2 Haken, seitlich



OPTIONEN

(Befragen Sie uns gern für weitere Optionen und Ideen)

- Diebstahlschutzbogen
- Sicherheitsgurt
- Wandhalterung mit Kette und Platte
- Ablage für persönliche Gegenstände
- Münzer mit Schlüssel
- Münzer mit Jeton/Münze
- Urinbeutelhalterung
- Seitliche Lagerung der Beinauflage
- Beinauflage mit Halterung
- Halterung für eine Beinauflage
- Sauerstoffflaschenhalterung aus verchromtem Stahl (geneigt gelagert)
- Sauerstoffflaschenhalterung unter der Sitzfläche (orange, flach gelagert)
- Farbe des Gestells: blau, rot, grün oder gelb
- Infusionsständer



Manchester

für schwere Lasten

TRANSPORTSTUHL FÜR ADIPOSITAS-PATIENTEN



■ REALISIEREN VON SICHEREN TRANSFERS BIS ZU 330 KILOGRAMM! ■

Infusionsständer

Fußbremse

Integrierte Ablage für Dokumente
 und persönliche Gegenstände

UNSERE
 FARB-
 PALETTE

Breit, beweglich und widerstandsfähig: damit kann sich unser Stuhl an ihre Bedürfnisse exakt anpassen!



ERGONOMIE

Eine weiche Polsterung und eine Extrabreite von 65 cm machen diesen bariatrischen Transportstuhl unabdingbar.



PATIENTENKOMFORT

Das extrem resistente Grundgestell hat eine getestete statische Belastbarkeit von 500 kg.



SICHERHEIT

Die für schwere Lasten konzipierten, omnidirektionalen Vorderräder erleichtern das Schieben.



WENDIGKEIT

Technische Beschreibung

Gesamtbreite: 80 cm
Gesamtlänge: 110 cm

Höhe der Sitzfläche: 55 cm
Breite der Sitzfläche: 65 cm

Vorderräder: Ø 15 cm
Hinterräder: Ø 20 cm

Stärke der Polsterung: 5 cm

Höchstbelastung: 330 kg



Herunterklappbare Armlehnen

2 integrierte Halterungen für Infusionsständer

Bremmung ist auch an den Rädern möglich



STANDARD

Grundgestell - beschichtet mit weißem Epoxid-Kunstharz
Fußbremmung
Polsterung M1 hitzebeständig
Stoßabweißende Puffer
2 Halterungen für Infusionsständer
Klappbare Fußauflage
2 herunterklappbare Armauflagen
Halterung für persönliche Gegenstände und Dokumente
2 Haken, seitlich (zum Aufbewahren eines Infusionsständers)



OPTIONEN

(Befragen Sie uns gern für weitere Optionen und Ideen)

- Diebstahlschutzbogen
- Sicherheitsgurt
- Wandhalterung mit Kette und Platte
- Münzer mit Schlüssel
- Münzer mit Jeton/Münze
- Urinbeutelhalterung
- Seitliche Lagerung der Beinauflage
- Beinauflage mit Halterung
- Halterung für eine Beinauflage
- Sauerstoffflaschenhalterung auf verchromtem Stahl (geneigt gelagert)
- Sauerstoffflaschenhalterung unter der Sitzfläche (orange, flach gelagert)
- Farbe des Gestells: blau, rot, grün oder gelb
- Infusionsständer



Manchester

antimagnetisch

ANTIMAGNETISCHER TRANSPORTSTUHL



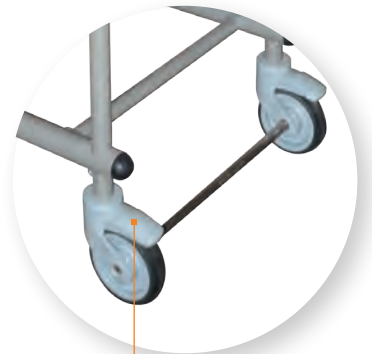
■ TRANSFERIEREN SIE IHREN PATIENTEN IN ALLER GELASSENHEIT ZUM MRT! ■



Antimagnetischer Infusionsständer



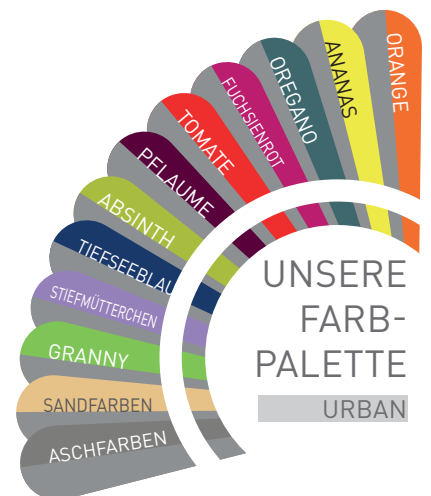
Schiebegriff



Fußbremse



Einkerbung für einen Infusionsständer



Getestet und validiert für
Magnetfelder bis 3 TESLA.

Weiche Polsterung und feste
Armgriffe - dienlich in der
Ruhephase des Patienten.

Polsterung der Sitzfläche
aus hitzebeständigem Vinyl
(M1).

Ausgezeichnete Rollen,
Leichtigkeit des Materials und
große Führungsgriffe tragen zur
Wendigkeit bei!



ERGONOMIE



PATIENTENKOMFORT



SICHERHEIT



WENDIGKEIT

Technische Beschreibung:

Gesamtbreite: 58 cm
Gesamtlänge: 110 cm

Höhe der Sitzfläche: 54 cm
Breite der Sitzfläche: 49 cm

Räder: Ø 12,5 cm

Stärke der Polsterung: 5 cm

Höchstbelastung: 165 kg

STANDARD

Grundgestell aus Aluminium
Bremsung an den Hinterrädern
Bezug M1 hitzebeständig
Stoßabweisende Puffer
1 Infusionsständer-Halterung
Hochklappbare Beinauflage
2 feste Armlehnen
1 antimagnetischer Infusions-
ständer



Omnidirektionale Vorder-
räder für eine einfache
Führung



Eine integrierte Halterung
für einen Infusionsständer

Die hochklappbare Fußauflage
erleichtert den Einstieg von vorn

