

**Ihr Partner  
für die Stationseinrichtungen.**

**IHR FACHBERATER**



**RAMMERSTORFER**  
MEDIZIN- UND PFLEGETECHNIK



## A Sense of Company

Mehr als 90 Jahre Erfahrung machen SCHMITZ zu einem der international führenden Hersteller von medizintechnischen Produkten.

Tradition im Familienunternehmen wird gelebt. 18 Jahre durchschnittliche Betriebszugehörigkeit zeigen eine hohe Identifikation mit unseren Werten und der Firmenphilosophie.

Seit 2012 führen Friedrich und Matthias Schmitz das Unternehmen in der vierten Generation.

Wir bekennen uns zum Standort Deutschland und sind mit unserer Heimatregion tief verwurzelt. Wir entwickeln und fertigen hier.

Wir arbeiten mit Zulieferern, die zu 90 % aus Deutschland und zu 60 % aus der Region stammen.

## Made in Germany





## **A Sense of Care**

Wir verstehen und leben Dienstleistungen mit dem Anspruch einer hohen Kundenzufriedenheit. Von der Beratung über die Planung bis hin zur Einrichtung.

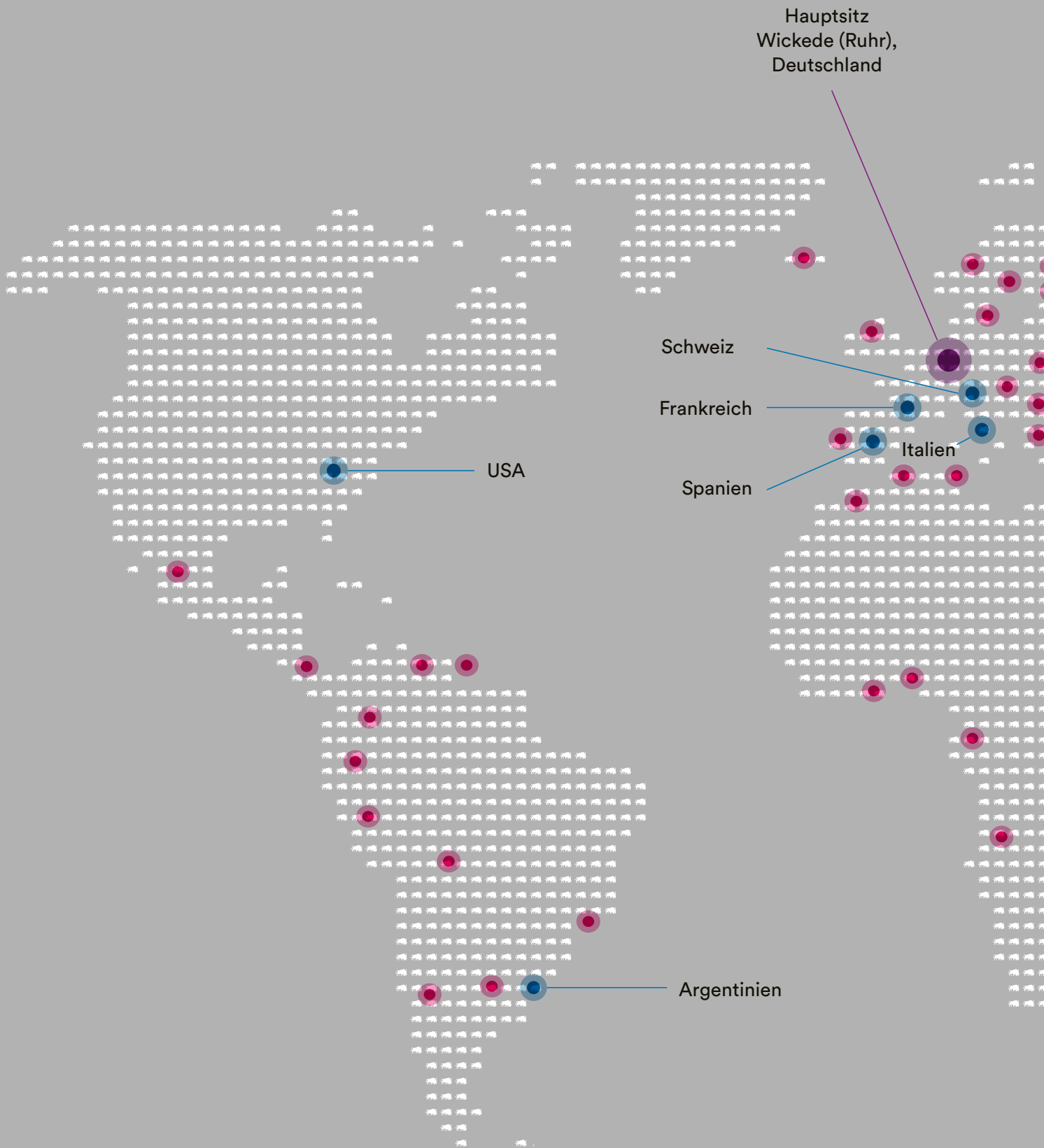
Wirtschaftlichkeit durch Langlebigkeit, das können Sie von uns erwarten.

Mit einem durchdachten Servicekonzept und einer umfassenden Betreuung steht SCHMITZ von Anfang an als Partner an Ihrer Seite.

### **Technischer Kundenservice**

T +49 (0)2377 84 550

[service@schmitz-soehne.de](mailto:service@schmitz-soehne.de)



- International über 80 Handelspartner
- Vertriebsniederlassungen

## SCHMITZ – weltweit vertreten







## **varimed® Funktionswagen unsere Experten für den Klinikalltag**

Als Marktführer sind SCHMITZ Funktionswagen die optimalen Assistenten für den Klinikalltag. Strapazierfähig und flexibel – die varimed® Funktionswagen sind in fast jeder deutschen Klinik im Einsatz.

### **So individuell wie Ihre Ansprüche**

Unser Farb- und Konfigurationskonzept garantiert Ihnen ideal abgestimmte Gestaltungsmöglichkeiten.

### **Hygiene weitergedacht**

Abnehmbare Blenden und geschlossene Flächen ermöglichen eine schnelle, vollständige und einfache Reinigung – ein durch SCHMITZ neu definierter Reinigungsstandard.

### **Optimale Organisation**

Individuell angepasste Ausstattungsvielfalt sorgt für perfekte bedürfnisgerechte Strukturen – wir organisieren Ihren Arbeitsplatz.

### **Perfekter Hygienestandard**

Nahezu vollständige Reduktion von Keimen durch antimikrobielle Beschichtungen – keine Chance für multiresistente Krankheitserreger.

### **Hohe Flexibilität**

Eine uneingeschränkte Mobilität ist gewährleistet – angepasst an Ihre täglichen Arbeitsabläufe.



## **varimed® Funktionswagen**

### **Best practice für alle Bereiche**

#### **Mit SCHMITZ Funktionswagen fahren Sie immer gut**

Komplett ausgestattet als Verband-, Behandlungs- oder Notfallwagen, Narkose-, Visiten- oder Intensivpflegewagen, aber auch mit vielfältigem Zubehör individuell zusammengestellt und ergänzt. Viele funktionale Details und ein hoher Qualitätsstandard sichern Ihnen eine optimale Handhabung für jeden Bereich.

#### **Mobil und stabil**

- Verwendung hochwertiger Materialien.
- Überzeugendes Konstruktionskonzept.
- Geschlossene Doppel-Leichtlaufrollen mit Richtungsfeststeller.

#### **Komfortschubladen**

- Vollauszug für optimale Übersicht und Zugriff.
- Einziehautomatik für sichere Rückhaltung der Schubladen während der Fahrt.
- Airmatic-Dämpfung für ein leises, leichtes und elegantes Zurückgleiten.

#### **Optimale Reinigung und Hygiene**

- Geschlossene, glatte Flächen.
- Verdeckte Schubladenschienen.
- Abnehmbare Schubladenblenden.

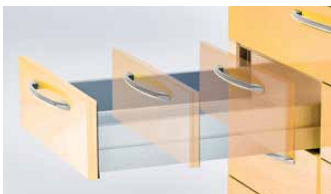
#### **Farbtöne mit antimikrobieller Beschichtung**

für eine kontinuierliche und nachhaltige Reduktion der Bakterien-, Schimmel- und Pilzbesiedlung.



Wandabweisräder schützen den Wagen, das Mobiliar und die Wände vor Beschädigungen

Geschlossene Doppel-Leichtlaufrolle, kugelgelagert, kontaktverfärbungs- und abriebsfrei



Geschlossene Schubladenführung mit Vollauszug für optimale Hygiene

Schubladen mit Einziehautomatik und Airmatic-Dämpfung

Leicht abzunehmende Blende erleichtert das Reinigen



Ergonomischer Schiebegriff in zwei Ausführungen:

- Schiebegriff gerade (Bild)
- gebogene Ausführung

Der Schiebegriff kann auf Wunsch rechts- oder linksseitig montiert werden oder auch entfallen.



Umlaufendes desinfektionsmittelbeständiges Silikondichtungsprofil (Öffnungswinkel der Türen max. 125°)



Seitenschiene (202.3000.0) für einfach einzuhängendes Zubehör



Eingelegte Tischplattenauflage aus Chromnickelstahl 18/10 (202.0110.0 – 202.0130.0)

## **varimed® Funktionswagen** **Best practice für alle Bereiche**

**Optische und funktionale Anpassungsfähigkeit  
durch unterschiedliche Größen.**

- Verschiedene Ausstattungsmöglichkeiten.
- Überlegenes Zubehörkonzept.
- Vielfältige Farbkombinationen.

### **Design**

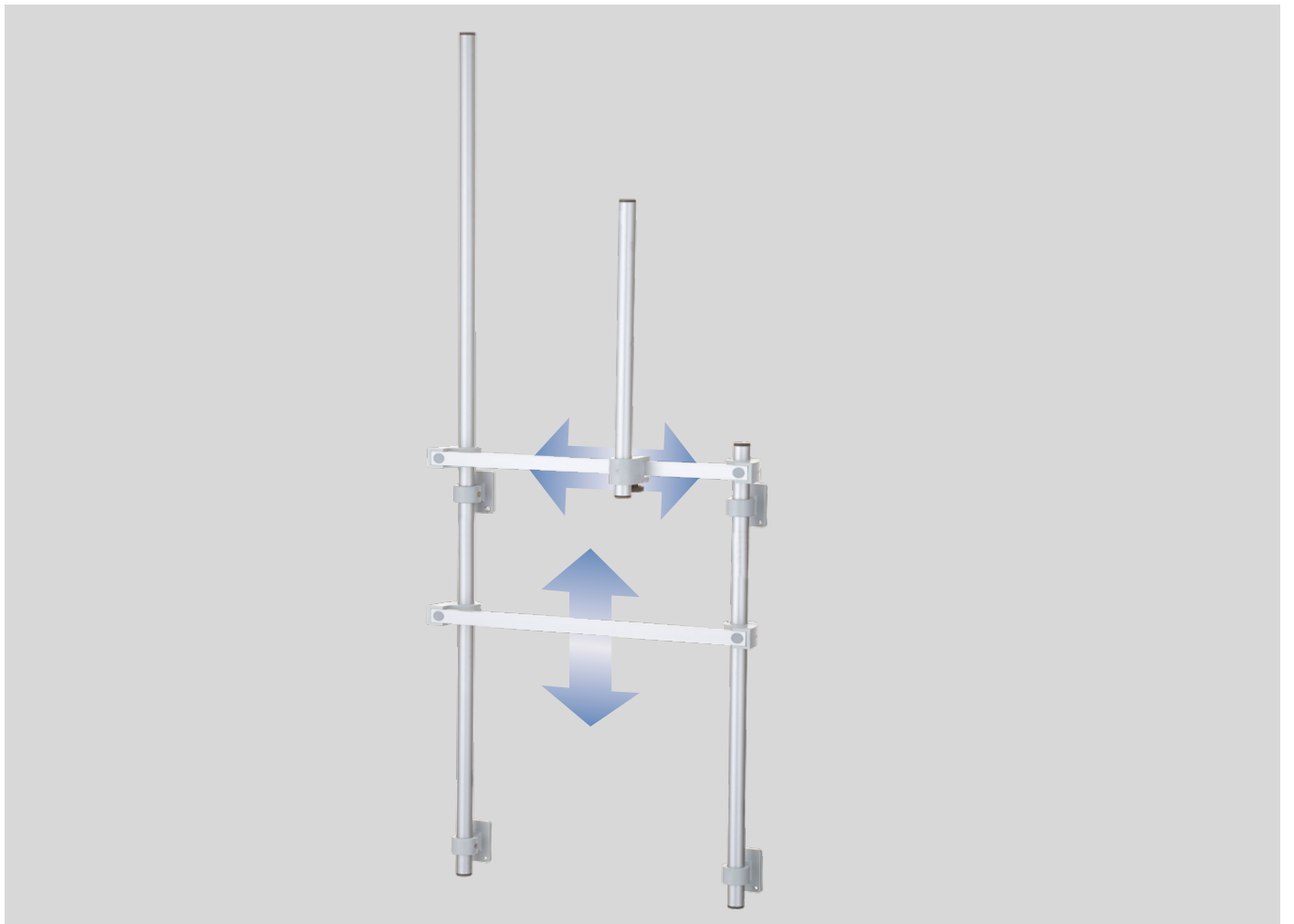
Erfolgreiche Verbindung von Funktion, Ergonomie und Form.



**varimed®****Das Schienensystem für Zubehör**

- Zubehör schnell und problemlos anbringen und austauschen
- Einhängen statt Anschrauben
- Seitenschiene mit einer nutzbaren Schienenlänge von 460 mm – bitte Angabe des Nutzmaßes beim Zubehör beachten!
- Ausstattung der Funktionswagen mit maximal 3 Seitenschienen linksseitig und mit maximal 2 Seitenschienen an der Schiebegriffseite.

Das Zubehör zur Schienenbefestigung finden Sie ab Seite 58.





**varimed®**

## **Das multifunktionale Schienensystem für Zubehör**

Lassen Sie sich inspirieren von der Flexibilität dieses Systems und machen Sie den Funktionswagen zu Ihrem optimalen Assistenten

### **Eine starke Verbindung mit entscheidenden Vorteilen:**

- Einfache und ergonomische Anbringung von Zubehör – vertikal und horizontal verschiebbar.
- Zeitersparnis durch Optimierung und Standardisierung der Arbeitsabläufe.
- Minimierung der Keimverschleppung durch hygienische Anordnung von Spendern.
- Sicherheit durch Bereitstellung der notwendigen Arbeitsmittel – stabil und ergonomisch an der richtigen Stelle.
- Einsatz von Normgeräteschienen 25 × 10 mm.
- Nachrüstbar an vorhandene Wagen.

Dieses System mit Zubehör finden Sie ab Seite 70.



260.0390.0

260.0023.0



260.3010.0

260.0610.0

## **varimed® Funktionswagen Ausstattungsbeispiele**

### **Narkosewagen Modell-Nr. 260.0390.0 in Komplettausstattung**

- Korpus graualuminium RAL 9007
- Blenden weißaluminium RAL 9006
- Bügelgriffe pastellorange RAL 2003
- Schiebegriff pastellorange RAL 2003

### **Intensivpflegewagen Modell-Nr. 260.0023.0 in Komplettausstattung**

- Korpus graualuminium RAL 9007
- Blenden rapsgelb RAL 1009050
- Bügelgriffe signalgelb RAL 1003

### **Visitenwagen Modell-Nr. 260.3010.0**

Zubehör: Arbeitsplatte mit 3-seitiger Galerie  
komplett aus CNS 18/10, Modell-Nr. 202.0320.0

- Korpus grauweiß RAL 9002
- Blenden lichtgrün RAL 6027
- Bügelgriffe grauweiß RAL 9002
- Schiebegriff grauweiß RAL 9002

### **Verband- und Behandlungswagen Modell-Nr. 260.0610.0**

Zubehör: Zubehör-Set, Modell-Nr. 202.9720.0

- Korpus grauweiß RAL 9002
- Blenden graualuminium RAL 9007
- Bügelgriffe matt verchromt
- Schiebegriff graualuminium RAL 9007



260.3050.0



260.0420.0

## **varimed® Funktionswagen Ausstattungsbeispiele**

### **Visitenwagen Modell-Nr. 260.3050.0**

- Korpus weißaluminium RAL 9006
- Blenden reinweiß RAL 9010
- Bügelgriffe weißaluminium RAL 9006
- Schiebegriff reinweiß RAL 9010

### **Verbandwagen Modell-Nr. 260.0420.0 in Komplettausstattung**

- Korpus weißaluminium RAL 9006
- Blenden signalgelb RAL 1003
- Bügelgriffe weißaluminium RAL 9006
- Schiebegriff signalgelb RAL 1003



260.0630.0



260.0400.0

## **varimed® Funktionswagen Ausstattungsbeispiele**

### **Verband- und Behandlungswagen Modell-Nr. 260.0630.0**

Zubehör: Gestell zur Aufnahme von Zubehör, Modell-Nr. 205.4000.0,  
Zubehörset, Modell-Nr. 205.4010.0,  
Gestell zur Aufnahme von Zubehör, Modell-Nr. 205.4100.0  
Befestigungswinkel, Modell-Nr. 205.1150.0  
Injektionsmittelspender, Modell-Nr. 202.1640.0  
Gestell zur Aufnahme von Zubehör, Modell-Nr. 205.4200.0  
Zubehörset, Modell-Nr. 205.4210.0  
Arbeitsplatte mit 3-seitiger Galerie aus Kunststoff 202.0020.0

- Korpus grauweiß RAL 9002
- Blenden weißblau RAL 2408015
- Bügelgriffe saphirblau RAL 5003

### **Notfallwagen Modell-Nr. 260.0400.0**

Zubehör: Wagenhalterung, Modell-Nr. 202.6860.0, für „Weinmann“  
Wiederbelebungseinheit, Life Base III

- Korpus grauweiß RAL 9002
- Blenden grauweiß RAL 9002
- Bügelgriffe blutorange RAL 2002
- Schiebegriff blutorange RAL 2002



260.0310.0



260.0110.0



260.0330.0



260.0370.0



## **varimed® Funktionswagen Ausstattungsbeispiele**

### **Verband- und Behandlungswagen Modell-Nr. 260.0310.0**

Zubehör: Arbeitsplatte mit 3-seitiger Galerie, Modell-Nr. 202.0020.0,  
Vorwärmung, Modell-Nr. 202.5260.1

- Korpus weißaluminium RAL 9006
- Blenden hellblau RAL 2606030
- Bügelgriffe weißaluminium RAL 9006
- Schiebegriff hellblau RAL 2606030

### **Verband- und Behandlungswagen Modell-Nr. 260.0110.0**

Zubehör: Arbeitsplatte mit 3-seitiger Galerie, Modell-Nr. 202.0010.0

- Korpus weißaluminium RAL 9006
- Blenden graualuminium RAL 9007
- Bügelgriffe weißaluminium RAL 9006
- Schiebegriff graualuminium RAL 9007

### **Verband- und Behandlungswagen Modell-Nr. 260.0330.0**

Zubehör: Arbeitsplatte mit 3-seitiger Galerie, Modell-Nr. 202.0020.0,  
Tischplattenauflage Modell-Nr. 202.0120.0,  
Seitenschiene, Modell-Nr. 202.3000.0

- Korpus weißaluminium RAL 9006
- Blenden signalgelb RAL 1003
- Bügelgriffe weißaluminium RAL 9006
- Schiebegriff signalgelb RAL 1003

### **Verband- und Behandlungswagen Modell-Nr. 260.0370.0**

Zubehör: Arbeitsplatte mit 3-seitiger Galerie, Modell-Nr. 202.0020.0

- Korpus grauweiß RAL 9002
- Blenden laubgrün RAL 1206050
- Bügelgriffe grauweiß RAL 9002
- Schiebegriff laubgrün RAL 1206050



260.1210.0



260.1030.0

## **varimed® Funktionswagen Ausstattungsbeispiele**

### **Verband- und Behandlungswagen Modell-Nr. 260.1210.0**

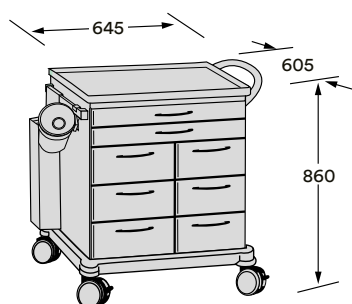
- Korpus weißaluminium RAL 9006
- Blenden limonengrün RAL 1008060
- Bügelgriffe laubgrün RAL 1206050
- Schiebegriff laubgrün RAL 1206050

### **Verband- und Behandlungswagen Modell-Nr. 260.1030.0**

Zubehör: Arbeitsplatte mit 3-seitiger Galerie, Modell-Nr. 202.0030.0

- Korpus graualuminium RAL 9007
- Blenden pastellorange RAL 2003
- Bügelgriffe graualuminium RAL 9007
- Schiebegriff graualuminium RAL 9007

**varimed®**  
**Narkosewagen, Notfallwagen**  
**in Komplettausstattung**



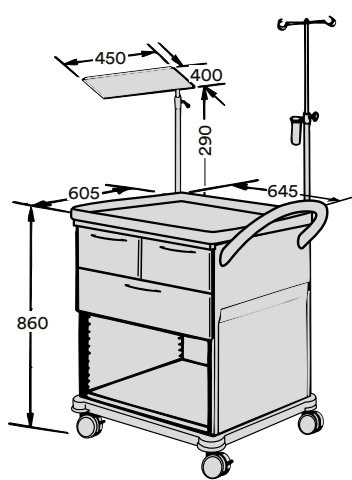
Modell-Nr. Beschreibung

---

**260.0390.0 Narkosewagen**  
 mit 2 Schubladen Typ 6B und 6 Schubladen Typ 3D,  
 inkl. links Seitenschiene 202.3000.0, Medi-Müll-Set mit  
 Halter 205.1550.0 und Köcher für Katheter 200.1380.0.  
 4 geschlossene Doppelrollen Ø 125 mm, aus Kunststoff,  
 kugelgelagert, elektrisch leitend, davon 2 Rollen mit  
 Totalfeststeller und 1 Rolle mit Richtungsfeststeller,  
 Fahrwerksabdeckung silbergrau, Wandabweiser,  
 Arbeitsplatte aus Kunststoff silbergrau, mit Profilrand,  
 Schiebegriff.

---

**260.0350.0 Verband- und Behandlungswagen**  
 Ausführung wie Narkosewagen 260.0390.0,  
 jedoch ohne Zubehörpaket.



Modell-Nr.	Beschreibung
------------	--------------

<b>260.0400.0</b>	<b>Notfallwagen</b>
-------------------	---------------------

	<p>mit 2 Schubladen Typ 3D und 1 Schublade Typ 6D, unten offenes Fach, mit Bodenblech. Bügelgriffe blutorange RAL 2002, inkl. rechtsseitig montierter Infusionsstange 202.4700.0, mit 4 Haken, höhenverstellbar von 1350 bis 2010 mm, links Abstellplatte 202.5110.0, drehbar, für Defibrillator. 4 geschlossene Doppelrollen Ø 125 mm, aus Kunststoff, kugelgelagert, elektrisch leitend, davon 2 Rollen mit Totalfeststeller und 1 Rolle mit Richtungsfeststeller, Fahrwerksabdeckung silbergrau, Wandabweiser, Arbeitsplatte aus Kunststoff silbergrau, mit Profilrand, Schiebegriff.</p>
--	--

<b>260.0340.0</b>	<b>Verband- und Behandlungswagen</b>
-------------------	--------------------------------------

	Ausführung wie Notfallwagen 260.0400.0, jedoch ohne Zubehörpaket.
--	---

<b>202.3000.0</b>	<b>Seitenschiene</b>
-------------------	----------------------

<b>202.0011.0</b>	<b>Sauerstoff-Flaschenhalter für Flaschen bis 5 Liter</b> (Seitenschiene 202.3000.0 berücksichtigen)
-------------------	---

<b>202.5520.0</b>	<b>Plombierleiste -Paar</b> mit 100 Plomben
-------------------	--

<b>202.5450.0</b>	<b>Plomben</b> 200 St., für Plombierleisten
-------------------	--

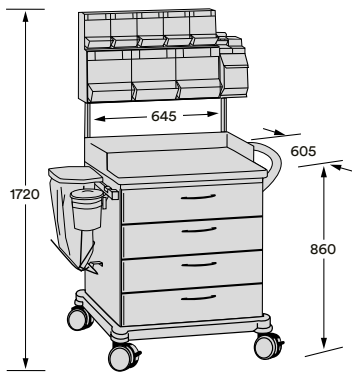
<b>202.5500.0</b>	<b>Reanimationsbrett C<sup>EMD</sup></b> inkl. Halterung, an der Rückwand verschraubt
-------------------	--

<b>202.6860.0</b>	<b>Wagenhalterung</b> zur Aufnahme der „Weinmann“-Wiederbelebungseinheit auf Trageplatte, Life Base III. Montage Schiebegriffseite. Halterung für andere Weinmann-Geräte auf Anfrage!
-------------------	--

<b>202.4381.0</b>	<b>as-medical*</b> Vierfach-Steckdosenleiste, mit Potentialausgleichsleiste
-------------------	--

varimed®

## Endoskopiewagen, Verband- und Behandlungswagen in Komplettausstattung



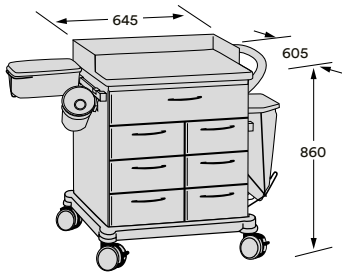
Modell-Nr. Beschreibung

### 260.0410.0 Behandlungswagen

mit 4 Schubladen Typ 6D, inkl. Injektionsmittelpender 202.1610.0, Konsole 202.1860.1, links Seitenschiene 202.3000.0, Medi-Müll-Set mit Halter 205.1550.0 und Abwurfgestell 202.3810.0. 4 geschlossene Doppelrollen Ø 125 mm, aus Kunststoff, kugelgelagert, elektrisch leitend, davon 2 Rollen mit Totalfeststeller und 1 Rolle mit Richtungsfeststeller, Fahrwerksabdeckung silbergrau, Wandabweiser, Arbeitsplatte aus Kunststoff silbergrau, mit Profilrand und 3-seitiger Galerie 202.0020.0, Schiebegriff.

### 260.0310.0 Verband- und Behandlungswagen

Ausführung wie Behandlungswagen 260.0410.0, jedoch ohne Zubehörpaket.

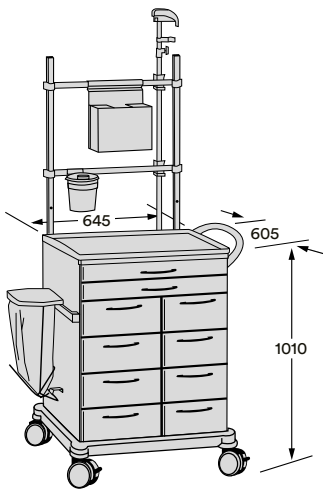


### 260.0420.0 Verbandwagen

mit 1 Schublade Typ 6D und 6 Schubladen Typ 3D, inkl. links Seitenschiene 202.3000.0, Medi-Müll-Set mit Halter 205.1550.0, Halterung 205.1350.0 und Kunststoffschale mit geschlitztem Deckel 205.1460.0, rechts Seitenschiene 202.3000.0 und Abwurfgestell 202.3810.0. 4 geschlossene Doppelrollen Ø 125 mm, aus Kunststoff, kugelgelagert, elektrisch leitend, davon 2 Rollen mit Totalfeststeller und 1 Rolle mit Richtungsfeststeller, Fahrwerksabdeckung silbergrau, Wandabweiser, Arbeitsplatte aus Kunststoff silbergrau, mit Profilrand und 3-seitiger Galerie 202.0020.0, Schiebegriff.

### 260.0330.0 Verband- und Behandlungswagen

Ausführung wie Verbandwagen 260.0420.0, jedoch ohne Zubehörpaket.



Modell-Nr. Beschreibung

---

**260.0730.0 Endoskopiewagen**

mit 2 Schubladen Typ 6B und 8 Schubladen Typ 3D, inkl. Gestell zur Aufnahme von Zubehör 205.4100.0, Geräteschiene 205.0500.0, Medi-Müll-Set mit Halter 205.1550.0, Behälter für PE-Zangen 202.4450.0, Endoskophalterung 202.4510.0, links Seitenschiene 202.3000.0 und Abwurfgestell 202.3810.0. 4 geschlossene Doppelrollen Ø 125 mm, aus Kunststoff, kugelgelagert, elektrisch leitend, davon 2 Rollen mit Totalfeststeller und 1 Rolle mit Richtungsfeststeller, Fahrwerksabdeckung silbergrau, Wandabweiser, Arbeitsplatte aus Kunststoff silbergrau, mit Profilrand, Schiebegriff.

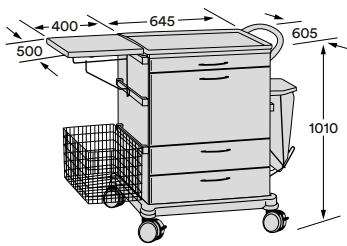
---

**260.0630.0 Verband- und Behandlungswagen**

Ausführung wie Endoskopiewagen 260.0730.0, jedoch ohne Zubehörpaket.

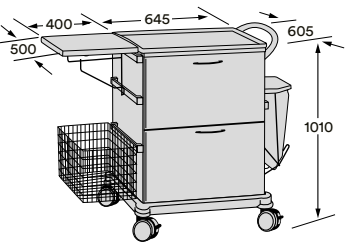
## varimed® Visitenwagen in Komplettausstattung

Modell-Nr. Beschreibung



**260.3010.0 Visitenwagen**  
mit 1 Schublade Typ 6B, 1 Karteischublade für alle handelsüblichen Hänge-Karteisysteme (max. Belastung 13 kg) und 2 Schubladen Typ 6 D, inkl. links 3 Seitenschiene 202.3000.0, Abstellplatte 202.6500.0, Korb 202.5800.0, rechts Seitenschiene 202.3000.0 und Abwurfgestell 202.3810.0. 4 geschlossene Doppelrollen Ø 125 mm, aus Kunststoff, kugelgelagert, elektrisch leitend, davon 2 Rollen mit Totalfeststeller und 1 Rolle mit Richtungsfeststeller, Fahrwerksabdeckung silbergrau, Wandabweiser, Arbeitsplatte aus Kunststoff silbergrau, mit Profilrand, Schiebegriff.

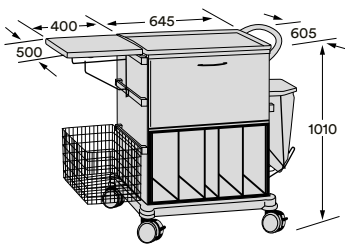
**260.3011.0 Verband- und Behandlungswagen**  
Ausführung wie Visitenwagen 260.3010.0, jedoch ohne Zubehöropaket.



**260.3020.0 Visitenwagen**  
mit 2 Karteischubladen für alle handelsüblichen Hängekarteisysteme (max. Belastung 13 kg je Schublade), inkl. links 3 Seitenschiene 202.3000.0, Abstellplatte 202.6500.0, Korb 202.5800.0, rechts Seitenschiene 202.3000.0 und Abwurfgestell 202.3810.0. 4 geschlossene Doppelrollen Ø 125 mm, aus Kunststoff, kugelgelagert, elektrisch leitend, davon 2 Rollen mit Totalfeststeller und 1 Rolle mit Richtungsfeststeller, Fahrwerksabdeckung silbergrau, Wandabweiser, Arbeitsplatte aus Kunststoff silbergrau, mit Profilrand, Schiebegriff.

**260.3021.0 Verband- und Behandlungswagen**  
Ausführung wie Visitenwagen 260.3020.0, jedoch ohne Zubehöropaket.





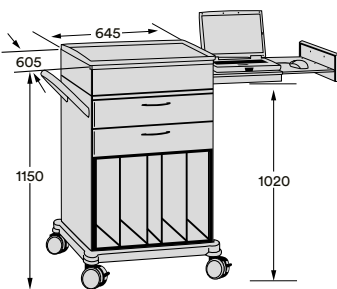
Modell-Nr. Beschreibung

**260.3030.0 Visitenwagen**

mit 1 Karteisublade für alle handelsüblichen Hängekarteisysteme (max. Belastung 13 kg), unten Einsatz zur Aufnahme von Röntgenfilmtaschen, max. 350 × 520 mm (H x T), inkl. links 3 Seitenschiene 202.3000.0, Abstellplatte 202.6500.0, Korb 202.5800.0, rechts Seitenschiene 202.3000.0 und Abwurfgestell 202.3810.0. 4 geschlossene Doppelrollen Ø 125 mm, aus Kunststoff, kugelgelagert, elektrisch leitend, davon 2 Rollen mit Totalfeststeller und 1 Rolle mit Richtungsfeststeller, Fahrwerksabdeckung silbergrau, Wandabweiser, Arbeitsplatte aus Kunststoff silbergrau, mit Profilrand, Schiebegriff.

**260.3031.0 Verband- und Behandlungswagen**

Ausführung wie Visitenwagen 260.3030.0, jedoch ohne Zubehöropaket.



**260.3050.0 Visitenwagen**

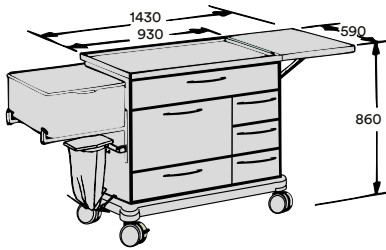
mit 2 Schubladen Typ 6D, unten Einsatz zur Aufnahme von Röntgenfilmtaschen, max. 400 × 520 mm (H x T). Inkl. Aufsatz 202.6410.0, für die elektronische Patientenakte, mit Verschluss, seitlich herausziehbare Schublade zur Aufnahme eines Laptops bzw. Tablett-PC und Mousepad, nutzbare Höhe 65 mm, Halterung für Netzteil und Ausgang für Netzstecker. 4 geschlossene Doppelrollen Ø 125 mm, aus Kunststoff, kugelgelagert, elektrisch leitend, davon 2 Rollen mit Totalfeststeller und 1 Rolle mit Richtungsfeststeller, Fahrwerksabdeckung silbergrau, Wandabweiser, Arbeitsplatte aus Kunststoff silbergrau, mit Profilrand, Schiebegriff.

**260.3051.0 Verband- und Behandlungswagen**

Ausführung wie Visitenwagen 260.3050.0, jedoch ohne Zubehöropaket.

**200.6030.0 Wagenkorpus Lackierung nach Farbpalette**

## varimed® Gipsbindenwagen, Intensivpflegewagen in Komplettausstattung



Modell-Nr. Beschreibung

---

**260.1050.0 Gipsbindenwagen**  
mit 1 Schublade Typ 9D mit Einsatz,  
links 1 Schublade Typ 6G und 1 Schublade Typ 6D,  
rechts 3 Schubladen Typ 3D, inkl. links Kunststoff-  
becken 202.0007.0 525 × 455 × 220 mm (B x T x H) mit  
Halterung, Abwurfgestell 202.0008.0, schwenkbar,  
mit 1 Rolle Abwurfbeutel (48 St.), rechts 2 Seiten-  
schienen 202.3000.0 mit Verlängerungsplatte  
202.6600.0, aus CNS 18/10. 4 geschlossene Doppel-  
rollen Ø 125 mm, aus Kunststoff, kugelgelagert,  
elektrisch leitend, davon 2 Rollen mit Totalfeststeller  
und 1 Rolle mit Richtungsfeststeller, Fahrwerks-  
abdeckung silbergrau, Wandabweiser, Arbeitsplatte  
aus CNS 18/10 mit Profilrand.

---

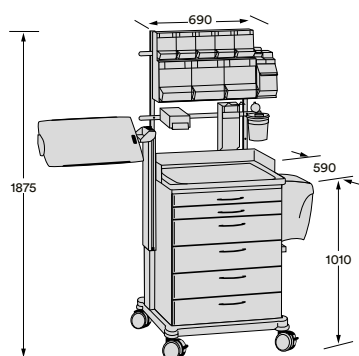
**260.1030.0 Verband- und Behandlungswagen**  
Ausführung wie Gipsbindenwagen 260.1050.0,  
jedoch ohne Zubehörpaket.

---

**202.0007.0 Kunststoffbecken**  
525 × 455 × 220 mm (B x T x H) mit Halterung.

---

**202.0008.0 Abwurfgestell**  
schwenkbar, mit 1 Rolle Abwurfbeutel (48 St.).



Modell-Nr. Beschreibung

**260.0023.0 Intensivpflegewagen**

mit 2 Schubladen Typ 6B und 4 Schubladen Typ 6D, inkl. Gestell zur Aufnahme von Zubehör 205.4100.0, Befestigungswinkel 205.1150.0, Injektionsmittelspender 202.1610.0, Handschuhhalter 202.5210.0, Medi-Müll-Set mit Halter 205.1550.0, Desinfektionsmittelspender 205.0920.0, links Tischplatte 202.6660.0, rechts Seitenschiene 202.3000.0 und Abfallsammler 202.3710.0.

4 geschlossene Doppelrollen Ø 125 mm, aus Kunststoff, kugelgelagert, elektrisch leitend, davon 2 Rollen mit Totalfeststeller und 1 Rolle mit Richtungsfeststeller, Fahrwerksabdeckung silbergrau, Wandabweiser, Arbeitsplatte aus CNS 18/10 mit Profilrand und 3-seitiger Galerie 202.0320.0.

**260.0016.0 Verband- und Behandlungswagen**

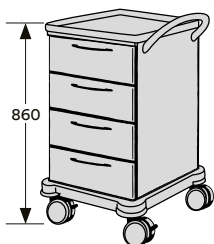
Ausführung wie Intensivpflegewagen 260.0023.0, jedoch ohne Zubehörpaket.

**varimed®**

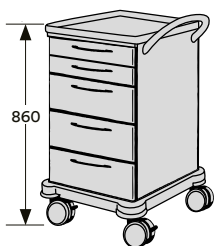
## Verband- und Behandlungswagen

**Breite 450 mm, Höhe 860 mm und 1010 mm**

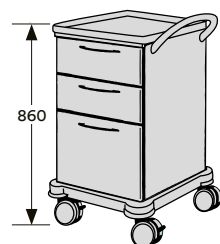
Modell-Nr. Beschreibung



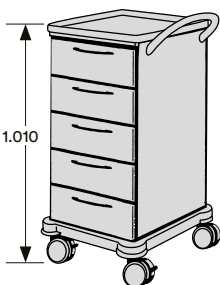
**260.0010.0 Verband- und Behandlungswagen**  
mit 4 Schubladen Typ 4D. 4 geschlossene Doppelrollen  
Ø 125 mm, aus Kunststoff, kugelgelagert, elektrisch  
leitend, davon 2 Rollen mit Totalfeststeller und 1 Rolle  
mit Richtungsfeststeller, Fahrwerksabdeckung silber-  
grau, Wandabweiser, Arbeitsplatte aus Kunststoff  
silbergrau, mit Profilrand, Schiebegriff.



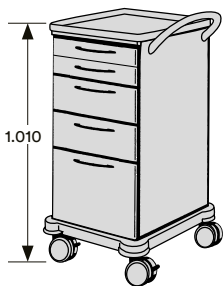
**260.0011.0 Verband- und Behandlungswagen**  
Ausführung wie 260.0010.0, jedoch mit 2 Schubladen  
Typ 4B und 3 Schubladen Typ 4D.



**260.0020.0 Verband- und Behandlungswagen**  
Ausführung wie 260.0010.0, jedoch mit 2 Schubladen  
Typ 4D und 1 Schublade Typ 4G.

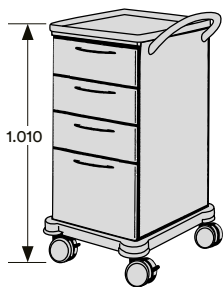


**260.0110.0 Verband- und Behandlungswagen**  
mit 5 Schubladen Typ 4D. 4 geschlossene Doppelrollen  
Ø 125 mm, aus Kunststoff, kugelgelagert, elektrisch lei-  
tend, davon 2 Rollen mit Totalfeststeller und 1 Rolle mit  
Richtungsfeststeller, Fahrwerksabdeckung silbergrau,  
Wandabweiser, Arbeitsplatte aus Kunststoff silbergrau,  
mit Profilrand, Schiebegriff.



Modell-Nr. Beschreibung

**260.0012.0 Verband- und Behandlungswagen**  
Ausführung wie 260.0110.0, jedoch mit 2 Schubladen Typ 4B, 2 Schubladen Typ 4D und 1 Schublade Typ 4G.



**260.0120.0 Verband- und Behandlungswagen**  
Ausführung wie 260.0110.0, jedoch mit 3 Schubladen Typ 4D und 1 Schublade Typ 4G.

**202.0010.0 Arbeitsplatte mit 3-seitiger Galerie aus Kunststoff**

**202.0110.0 Arbeitsplattenauflage aus CNS 18/10**

**202.0210.0 Arbeitsplatte komplett aus CNS 18/10**

**202.0310.0 Arbeitsplatte mit 3-seitiger Galerie  
komplett aus CNS 18/10**

**200.6030.0 Wagenkorpus-Lackierung nach Farbpalette**



**varimed®**  
**Verband- und Behandlungswagen**  
**Breite 600 mm, Höhe 860 mm**

Modell-Nr. Beschreibung



**260.0310.0 Verband- und Behandlungswagen**  
 mit 4 Schubladen Typ 6D. 4 geschlossene Doppelrollen  
 Ø 125 mm, aus Kunststoff, kugelgelagert, elektrisch  
 leitend, davon 2 Rollen mit Totalfeststeller und 1 Rolle  
 mit Richtungsfeststeller, Fahrwerksabdeckung silber-  
 grau, Wandabweiser, Arbeitsplatte aus Kunststoff  
 silbergrau, mit Profilrand, Schiebegriff.



**260.0013.0 Verband- und Behandlungswagen**  
 Ausführung wie 260.0310.0, jedoch mit 2 Schubladen  
 Typ 6B und 3 Schubladen Typ 6D.



**260.0320.0 Verband- und Behandlungswagen**  
 Ausführung wie 260.0310.0, jedoch mit 2 Schubladen  
 Typ 6D und 1 Schublade Typ 6G.



**260.0330.0 Verband- und Behandlungswagen**  
 Ausführung wie 260.0310.0, jedoch mit 1 Schublade  
 Typ 6D und 6 Schubladen Typ 3D.



**260.0340.0 Verband- und Behandlungswagen**  
 Ausführung wie 260.0310.0, jedoch mit 2 Schubladen  
 Typ 3D und 1 Schublade Typ 6D, unten offenes Fach  
 mit Bodenblech.

**varimed®**  
**Verband- und Behandlungswagen**  
**Breite 600 mm, Höhe 860 mm**

Modell-Nr. Beschreibung



**260.0350.0 Verband- und Behandlungswagen**  
 Ausführung wie 260.0310.0, jedoch mit 2 Schubladen Typ 6B und 6 Schubladen Typ 3D.



**260.0360.0 Verband- und Behandlungswagen**  
 Ausführung wie 260.0310.0, jedoch mit 1 Schublade Typ 6D, 1 Flügeltür, Anschlag links, 1 verstellbarer Kunststoffeinlegeboden, 3 Schubladen Typ 3D.



**260.0370.0 Verband- und Behandlungswagen**  
 Ausführung wie 260.0310.0, jedoch mit 2 Schubladen Typ 3D, 2 Flügeltüren, 1 verstellbarer Kunststoffeinlegeboden.



**260.0380.0 Verband- und Behandlungswagen**  
 Ausführung wie 260.0310.0, jedoch mit 2 Flügeltüren, 2 verstellbare Kunststoffeinlegeböden.



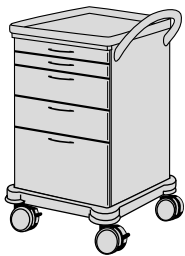
**260.0040.0 Verband- und Behandlungswagen**  
 Ausführung wie 260.0310.0, jedoch mit 2 Schubladen Typ 6B, 1 Schublade Typ 6D und 1 Schublade Typ 6G.



Modell-Nr.	Beschreibung
<b>202.0020.0</b>	<b>Arbeitsplatte mit 3-seitiger Galerie aus Kunststoff</b>
<b>202.0120.0</b>	<b>Arbeitsplattenauflage aus CNS 18/10</b>
<b>202.0220.0</b>	<b>Arbeitsplatte komplett aus CNS 18/10</b>
<b>202.0320.0</b>	<b>Arbeitsplatte mit 3-seitiger Galerie komplett aus CNS 18/10</b>
<b>200.6030.0</b>	<b>Wagenkorpus-Lackierung nach Farbpalette</b>

**varimed®**  
**Verband- und Behandlungswagen**  
**Breite 600 mm, Höhe 1010 mm**

Modell-Nr. Beschreibung



**260.0610.0 Verband- und Behandlungswagen**  
 mit 2 Schubladen Typ 6B, 2 Schubladen Typ 6D und 1 Schublade Typ 6G. 4 geschlossene Doppelrollen Ø 125 mm, aus Kunststoff, kugelgelagert, elektrisch leitend, davon 2 Rollen mit Totalfeststeller und 1 Rolle mit Richtungsfeststeller, Fahrwerksabdeckung silbergrau, Wandabweiser, Arbeitsplatte aus Kunststoff silbergrau, mit Profilrand, Schiebegriff.



**260.0016.0 Verband- und Behandlungswagen**  
 Ausführung wie 260.0610.0, jedoch mit 2 Schubladen Typ 6B und 4 Schubladen Typ 6D.



**260.0017.0 Verband- und Behandlungswagen**  
 Ausführung wie 260.0610.0, jedoch mit 3 Schubladen Typ 6D und 1 Schublade Typ 6G.



**260.0620.0 Verband- und Behandlungswagen**  
 Ausführung wie 260.0610.0, jedoch mit 1 Schublade Typ 6D und 8 Schubladen Typ 3D.



**260.0630.0 Verband- und Behandlungswagen**  
 Ausführung wie 260.0610.0, jedoch mit 2 Schubladen Typ 6B und 8 Schubladen Typ 3D.

Modell-Nr. Beschreibung

---



**260.0640.0 Verband- und Behandlungswagen**

Ausführung wie 260.0610.0, jedoch mit 2 Schubladen Typ 6B, 1 Schublade Typ 6D und 6 Schubladen Typ 3D.

---



**260.0650.0 Verband- und Behandlungswagen**

Ausführung wie 260.0610.0, jedoch mit 2 Schubladen Typ 6B, 4 Schubladen Typ 3D und 1 Schublade Typ 6G.

---



**260.0015.0 Verband- und Behandlungswagen**

Ausführung wie 260.0610.0, jedoch mit 1 Schublade Typ 6D, darunter 4 Schubladen Typ 3D, unten 1 Schublade Typ 6G.

**varimed®**  
**Verband- und Behandlungswagen**  
**Breite 600 mm, Höhe 1010 mm**

Modell-Nr. Beschreibung



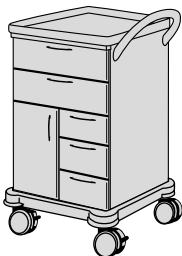
**260.0660.0 Verband- und Behandlungswagen**  
 Ausführung wie 260.0610.0,  
 jedoch mit 5 Schubladen Typ 6D.



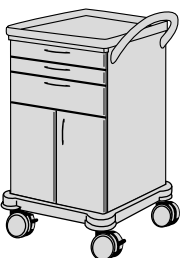
**260.0670.0 Verband- und Behandlungswagen**  
 Ausführung wie 260.0610.0, jedoch mit  
 links 5 Schubladen Typ 3D, rechts 3 Schubladen Typ 3D  
 und 1 Schublade Typ 3G.



**260.0680.0 Verband- und Behandlungswagen**  
 Ausführung wie 260.0610.0, jedoch mit  
 1 Schublade Typ 6D, 1 Flügeltür, Anschlag links,  
 1 verstellbarer Kunststoffeinlegeboden,  
 4 Schubladen Typ 3D.



**260.0690.0 Verband- und Behandlungswagen**  
 Ausführung wie 260.0610.0, jedoch mit  
 2 Schubladen Typ 6D, 1 Flügeltür, Anschlag links,  
 1 verstellbarer Kunststoffeinlegeboden,  
 3 Schubladen Typ 3D.



**260.0700.0 Verband- und Behandlungswagen**  
 Ausführung wie 260.0610.0, jedoch mit  
 2 Schubladen Typ 6B, 1 Schublade Typ 6D,  
 2 Flügeltüren, 1 verstellbarer Kunststoffeinlegeboden.



Modell-Nr. Beschreibung

---

**260.0710.0 Verband- und Behandlungswagen**  
Ausführung wie 260.0610.0, jedoch mit  
1 Schublade Typ 6D, 2 Flügeltüren,  
1 verstellbarer Kunststoffeinlegeboden.

---

**202.0020.0 Arbeitsplatte mit 3-seitiger Galerie aus Kunststoff**

---

**202.0120.0 Arbeitsplattenauflage aus CNS 18/10**

---

**202.0220.0 Arbeitsplatte komplett aus CNS 18/10**

---

**202.0320.0 Arbeitsplatte mit 3-seitiger Galerie  
komplett aus CNS 18/10**

---

**200.6030.0 Wagenkorpus-Lackierung nach Farbpalette**

---

**varimed®**  
**Verband- und Behandlungswagen**  
**Breite 900 mm, Höhe 860 mm**

Modell-Nr. Beschreibung



**260.1010.0 Verband- und Behandlungswagen**  
 mit 2 Schubladen Typ 4D, 2 Flügeltüren, 1 verstellbarer Kunststoffeinlegeboden. 4 geschlossene Doppelrollen Ø 125 mm, aus Kunststoff, kugelgelagert, elektrisch leitend, davon 2 Rollen mit Totalfeststeller und 1 Rolle mit Richtungsfeststeller, Fahrwerksabdeckung silbergrau, Wandabweiser, Arbeitsplatte aus Kunststoff silbergrau, mit Profilrand, Schiebegriff.



**260.1020.0 Verband- und Behandlungswagen**  
 Ausführung wie 260.1010.0, jedoch mit links 2 Schubladen Typ 4B, 1 davon als Ausziehplatte ausgestattet, 1 Flügeltüre, Anschlag links, 1 verstellbarer Kunststoffeinlegeboden, rechts 4 Schubladen Typ 4D.



**260.1030.0 Verband- und Behandlungswagen**  
 Ausführung wie 260.1010.0, jedoch mit 1 Schublade Typ 9D, links 1 Schublade Typ 6G und 1 Schublade Typ 6D, rechts 3 Schubladen Typ 3D.



**260.1040.0 Verband- und Behandlungswagen**  
 Ausführung wie 260.1010.0, jedoch mit 4 Schubladen Typ 9D.

**varimed®**  
**Verband- und Behandlungswagen**  
**Breite 900 mm, Höhe 1010 mm**

Modell-Nr. Beschreibung



**260.1210.0 Verband- und Behandlungswagen**  
 mit 2 Schubladen Typ 9D, links 3 Schubladen Typ 4D, rechts 1 Schublade Typ 4D und 1 Schublade Typ 4G. 4 geschlossene Doppelrollen Ø 125 mm, aus Kunststoff, kugelgelagert, elektrisch leitend, davon 2 Rollen mit Totalfeststeller und 1 Rolle mit Richtungsfeststeller, Fahrwerksabdeckung silbergrau, Wandabweiser, Arbeitsplatte aus Kunststoff silbergrau, mit Profilrand, Schiebegriff.



**260.1220.0 Verband- und Behandlungswagen**  
 Ausführung wie 260.1210.0, jedoch mit links 2 Schubladen Typ 4B, 1 Schublade Typ 4D, 1 Flügeltür, Anschlag links, 1 verstellbarer Kunststoffeinlegeboden, rechts 5 Schubladen Typ 4D.



**260.0018.0 Verband- und Behandlungswagen**  
 Ausführung wie 260.1210.0, jedoch mit 2 Schubladen Typ 9D, links 1 Schublade Typ 4D und darunter 1 Schublade Typ 4G, rechts 1 Schublade Typ 4D und darunter 1 Schublade Typ 4G.



**260.0019.0 Verband- und Behandlungswagen**  
 Ausführung wie 260.1210.0, jedoch mit 3 Schubladen Typ 9D und 1 Schublade Typ 9G.

**varimed®**  
**Verband- und Behandlungswagen**  
**Breite 900 mm, Höhe 1010 mm**

Modell-Nr. Beschreibung

---



**260.0021.0 Verband- und Behandlungswagen**  
 Ausführung wie 260.1210.0, jedoch mit 2 Schubladen Typ 9D und darunter 6 Schubladen Typ 4D.

---



**260.0022.0 Verband- und Behandlungswagen**  
 Ausführung wie 260.1210.0, jedoch mit 2 Schubladen Typ 9D, darunter links 3 Schubladen Typ 6D und rechts 3 Schubladen Typ 3D.



---

Modell-Nr. Beschreibung

---

**202.0030.0 Arbeitsplatte mit 3-seitiger Galerie aus Kunststoff**

---

**202.0130.0 Arbeitsplattenauflage aus CNS 18/10**

---

**202.0230.0 Arbeitsplatte komplett aus CNS 18/10**

---

**202.0330.0 Arbeitsplatte mit 3-seitiger Galerie  
komplett aus CNS 18/10**

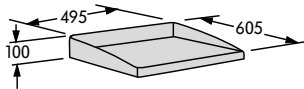
---

**200.6030.0 Wagenkorpus-Lackierung nach Farbpalette**

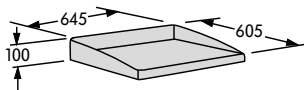
## varimed® Arbeitsplattenvarianten

Modell-Nr. Beschreibung

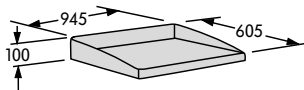
**202.0010.0 Arbeitsplatte**  
aus Kunststoff silbergrau, mit 3-seitiger Galerie,  
für Funktionswagen 450 mm breit.



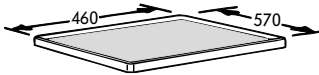
**202.0020.0 Arbeitsplatte**  
aus Kunststoff, silbergrau, mit 3-seitiger Galerie,  
für Funktionswagen 600 mm breit.



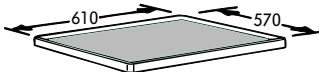
**202.0030.0 Arbeitsplatte**  
aus Kunststoff, silbergrau, mit 3-seitiger Galerie,  
für Funktionswagen 900 mm breit.



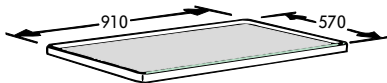
**202.0110.0 Arbeitsplattenauflage**  
aus CNS 18/10, für Funktionswagen 450 mm breit.

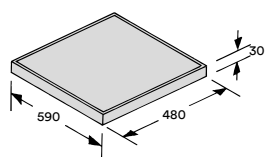


**202.0120.0 Arbeitsplattenauflage**  
aus CNS 18/10, für Funktionswagen 600 mm breit.



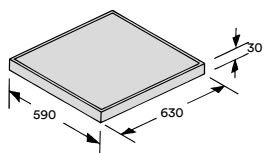
**202.0130.0 Arbeitsplattenauflage**  
aus CNS 18/10, für Funktionswagen 900 mm breit.



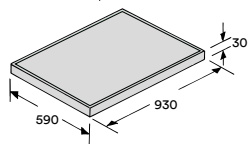


Modell-Nr. Beschreibung

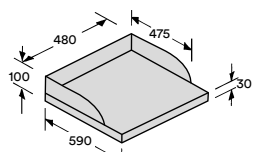
**202.0210.0 Arbeitsplatte aus CNS 18/10**  
mit umlaufendem Profilrand,  
für Funktionswagen 450 mm breit.



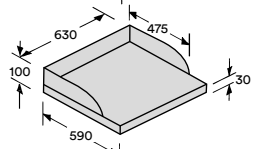
**202.0220.0 Arbeitsplatte aus CNS 18/10**  
mit umlaufendem Profilrand,  
für Funktionswagen 600 mm breit.



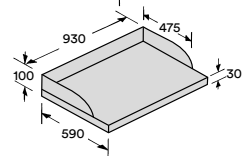
**202.0230.0 Arbeitsplatte aus CNS 18/10**  
mit umlaufendem Profilrand,  
für Funktionswagen 900 mm breit.



**202.0310.0 Arbeitsplatte aus CNS 18/10**  
mit umlaufendem Profilrand und 3-seitiger Galerie,  
für Funktionswagen 450 mm breit.



**202.0320.0 Arbeitsplatte aus CNS 18/10**  
mit umlaufendem Profilrand und 3-seitiger Galerie,  
für Funktionswagen 600 mm breit.



**202.0330.0 Arbeitsplatte aus CNS 18/10**  
mit umlaufendem Profilrand und  
3-seitiger Galerie, für Funktionswagen 900 mm breit.

varimed®

## Zubehör zur festen Montage am Funktionswagen

Modell-Nr. Beschreibung



**202.7560.1 Zentralverschluss**  
für Schubladen (auch geteilte), **nicht für Modelle mit Flügeltüren oder offenen Fächern geeignet.**  
Es können alle Schubladen oder einzelne verschlossen werden, bitte bei Bestellung angeben. Der Verschluss mehrerer Funktionswagen ist als Standard gleichschließend. Keine nachträgliche Montage möglich.



**202.5520.0 Plombierleisten (Paar)**  
aus Stahlblech pulverbeschichtet blutorange RAL 2002, mit 100 Plomben, für Notfallwagen 260.0400.0.

**202.5530.0 Plombierleisten (Paar)**  
(o. Abb.) aus Stahlblech pulverbeschichtet blutorange RAL 2002, mit 100 Plomben, für Wagen 860 mm hoch, mit geteilten Schubladen.

**202.5540.0 Plombierleisten (Paar)**  
(o. Abb.) aus Stahlblech pulverbeschichtet blutorange RAL 2002, mit 100 Plomben, für Wagen 1010 mm hoch, mit geteilten Schubladen.

**202.5550.0 Plombierleiste**  
(o. Abb.) aus Stahlblech pulverbeschichtet blutorange RAL 2002, mit 100 Plomben, für Wagen 860 mm hoch, mit durchgehenden Schubladen (rechts an Wagen montiert).

**202.5560.0 Plombierleiste**  
(o. Abb.) aus Stahlblech pulverbeschichtet blutorange RAL 2002, mit 100 Plomben, für Wagen 1010 mm hoch, mit durchgehenden Schubladen (rechts am Wagen montiert).

**202.5450.0 Plomben**  
(o. Abb.) für Plombierleiste, 200 St.



Modell-Nr. Beschreibung

---

**202.4600.0 Beschriftungs- und Etikettenhalter**  
mit Magnetbefestigung für Schubladenblenden  
und Flügeltüren, 10 St.

---

**202.4650.0 Papieretiketten**  
weiß, für 202.4600.0, 18 St.

---

**202.4660.0 Papieretiketten**  
blau, für 202.4600.0, 18 St.

---

**202.1850.1 Konsole für Verband- und Injektionsmittelspender**  
aus Stahlblech pulverbeschichtet weißaluminium  
RAL 9006, zur Aufnahme von Verband- und Injektions-  
mittelspender, mit Befestigung, für Funktionswagen  
450 mm breit.

---

**202.1860.1 Konsole für Verband- und Injektionsmittelspender**  
für Funktionswagen 600 mm und 900 mm breit,  
sonst Ausführung wie 202.1850.1.

Hinweis: Eine Kombination der Konsolen 202.1850.1 –  
202.1860.1 mit dem multifunktionalen Schienensystem  
zur rückseitigen Montage ist nicht möglich.

**varimed®**

## Zubehör zur festen Montage am Funktionswagen

Modell-Nr. Beschreibung



**202.1610.0 Injektionsmittelspender**  
730 × 240 × 410 mm (B x T x H), graues Kunststoffgehäuse, mit 3 großen und 5 kleinen glasklaren Schütten, First-in/First-out System, mit Kombi-Set Tupferbefeuchter und -Spender.



**202.1640.0 Injektionsmittelspender**  
600 × 200 × 410 mm (B x T x H), graues Kunststoffgehäuse, mit 3 großen und 5 kleinen glasklaren Schütten, First-in/First-out System, ohne Kombi-Set.



**202.1650.0 Injektionsmittelspender**  
730 × 240 × 410 mm (B x T x H), graues Kunststoffgehäuse, mit 3 großen und 5 kleinen glasklaren Schütten, Entnahme und Bestückung von oben, mit Kombi-Set Tupferbefeuchter und -Spender.



**202.1660.0 Injektionsmittelspender**  
600 × 200 × 410 mm (B x T x H), graues Kunststoffgehäuse, mit 3 großen Schütten 202.0001.0 und 5 kleinen Schütten 202.0003.0, Entnahme und Bestückung von oben, ohne Kombi-Set.



**202.0007.0 Kunststoffbecken**  
(o. Abb.) 525 × 455 × 220 mm (B x T x H), mit Halterung, für Gipsbindenwagen 260.1050.0.

Weitere Optionen für Schütten finden Sie auf Seite 81.

**202.0008.0 Abwurfgestell**  
(o. Abb.) schwenkbar, mit 1 Rolle Abwurfbeutel (48 St.), für Gipsbindenwagen 260.1050.0.

Modell-Nr. Beschreibung



**202.6410.0 Aufsatz**

für die elektronische Patientenakte, mit Verschluss, seitlich herausziehbare Schublade zur Aufnahme eines Laptops bzw. Tablet-PC und Mousepad, nutzbare Höhe 65 mm, Halterung für Netzteil und Ausgang für Netzstecker, Schiebegriff auf der linken Seite, für Funktionswagen 600 mm breit. (nachrüstbar über unseren Service, bitte sprechen Sie uns an)



**202.5260.1 Vorwärmung €€ für Schublade Typ 6D**

Temperatureinstellung und -überwachung über Display, einstellbar bis max. 40 Grad. Anschlussleistung 230 V 60-65 VA, Kabel mit Netzstecker, ca. 2 m lang. Die Nutztiefe der beheizten Schublade verringert sich auf 310 mm. Einbau nur möglich bei den obersten 2 Schubladen eines Funktionswagens. Es können maximal 2 Schubladen pro Funktionswagen ausgerüstet werden.



**202.0006.0 Halter für Ultraschallgel**

aus CNS, 320 x 165 mm (L x B). Zum Erwärmen der Ultraschallgelflüssigkeit in der Schublade mit Spekulavorwärmung, passend für bis zu 4 Flaschen Gel.



**202.6660.0 Tischplatte**

570 x 370 mm (B x T) weiß, mit Halterung, über Teleskopauszug, horizontal höhenverstellbar von 850 bis 1.220 mm, schwenkbar um 360° in 35°-Schritten. Ein- und ausschwenkbar. Halterung an der Rollenaufnahme des Wagens fest verschraubt. Sichere Arbeitslast bis 5 kg. (Nicht nachrüstbar.)

## varimed® Zubehör zur festen Montage am Funktionswagen

Modell-Nr. Beschreibung

---

**202.4381.0 as-medical\* €€**  
(o. Abb.) **Vierfach-Steckdosenleiste für med.-tech. Geräte**  
4-fach Steckdosenleiste mit Schuko-Steckdosen Typ F für medizin-technische Geräte, die den Anforderungen der IEC60601-ff genügen, inkl. Halterung, abnehmbar. Abmessungen: 530 × 65 × 72 mm (L x B x H), Sicherung der Netzstecker gegen unabsichtliches Entfernen durch Bügel. Potentialausgleichschiene mit 4 Anschlussbolzen nach DIN 42801. Höchstbelastung gesamte Leiste: 2300 W  
2-pol. Absicherung (Typ T6, 3 Ah)  
Zuleitung: 3 m mit Winkelstecker  
Die Steckdosenleiste erfüllt die Anforderungen nach IEC 60601-1-2-13, zugelassen nach VDE 0100-710 für die medizinisch genutzten Bereiche der Gruppe 2. Steckdosenleiste an der Wagenrückseite montiert.




---

**202.4382.0 as-medical\* €€ Vierfach-Steckdosenleiste für medizinisch-technische Geräte**  
sonst Ausführung wie 202.4381.0, jedoch ohne Potentialausgleichschiene.  
Abmessungen: 400 × 65 × 72 mm  
Steckdosenleiste an der Wagenrückseite montiert.

---

**202.4390.0 Sechsfach-Steckdosenleiste\* €€**  
(o. Abb.) 6-fach Steckdosenleiste mit Schuko-Steckdosen Typ F, 250 Volt AC, max. 16 A.  
Abmessungen: 432 × 70 × 45 mm (L x B x H), aus eloxiertem Aluminium-Profil mit abgerundeten Ecken aus Kunststoff, schwarz, mit praktischer Kabelaufwicklung.  
Höchstbelastung gesamte Leiste: max. 3600 W  
Zuleitung: 1,75 m HO5VV – F 1,5 mm<sup>2</sup>, mit Schutzkontakt-Winkelstecker  
Es dürfen keine elektrischen medizinischen Geräte angeschlossen werden! Keine Verwendung in medizinisch genutzten Räumen der Gruppe 2.  
Steckdosenleiste an der Wagenrückseite montiert.





Modell-Nr. Beschreibung

---

**202.5110.0 Abstellplatte**

- ① 445 × 395 mm (B x T), drehbar, aus Stahl pulverbeschichtet weiß-aluminium RAL 9006, an der linken Seite des Wagens verschraubt.  
Sichere Arbeitslast bis 20 kg.  
(Nicht in Verbindung mit Verband- oder Injektionsmittelspendern einsetzbar.)

---

**202.6860.0 Wagenhalterung**

- ② zur Aufnahme der „Weimann“-Wiederbelebungseinheit auf Trageplatte, Life Base III.  
Montage an der Schiebegriffseite.  
(Halterungen für andere Weinmann-Geräte auf Anfrage!)

---

**202.4700.0 Infusionsstange\* CE<sup>MD</sup>**

- ③ aus CNS 18/10, Oberteil mit 4 Haken, Tropfangglas, Einhandhöhenverstellung, Verstellbereich 900 mm.  
Sichere Arbeitslast pro Haken 2 kg.  
(An der Rückwand verschraubt.)

---

**202.5500.0 Reanimationsbrett CE<sup>MD</sup>**

- ④ 390 × 600 × 8 mm (B x H x T),  
inkl. Halterung, an der Rückwand verschraubt.



**varimed®**

## **Das Seitenschienensystem für Zubehör**

- Zubehör schnell und problemlos anbringen und austauschen
- Einhängen statt Anschrauben
- Seitenschiene mit einer nutzbaren Schienenlänge von 460 mm – Angabe des Nutzmaßes beim Zubehör beachten!
- Ausstattung der Funktionswagen links mit maximal 3 Seitenschienen und an der Schiebegriffseite mit maximal 2 Seitenschienen.

## varimed® Zubehör-Sets

Modell-Nr. Beschreibung



**202.9600.0 Zubehör-Set für Behandlungswagen**  
bestehend aus: 2 Seitenschiene 202.3000.0 links montiert, mit 2 Halterungen 205.1350.0, Kunststoffschale mit geschlossenem Deckel 205.1450.0, Kunststoffschale mit geschlitztem Deckel 205.1460.0 und Abwurfgestell 202.3810.0.



**202.9650.0 Zubehör-Set für Behandlungswagen**  
bestehend aus: Seitenschiene 202.3000.0 links montiert, mit Halterung 205.1350.0, Kunststoffschale mit geschlitztem Deckel 205.1460.0, Medi-Müll-Set 205.1550.0, Seitenschiene 202.3000.0 rechts montiert, mit Abwurfgestell 202.3810.0.



**202.9720.0 Zubehör-Set für Behandlungswagen**  
bestehend aus: Injektionsmittelspender 202.1610.0 mit Konsole 202.1860.1, Seitenschiene 202.3000.0 links montiert, mit Köcher 200.1380.0, Medi-Müll-Set 205.1550.0 und Ampullenöffner 202.4310.0, für Funktionswagen 600 mm breit.  
(ohne Verbrauchsmaterial)

## varimed® Zubehör zur Anbringung am Seitenschienensystem

Modell-Nr. Beschreibung



**202.3000.0 Seitenschiene**  
25 × 10 mm, aus Aluminium, mit 2 Befestigungsstücken.  
Sichere Arbeitslast bis 20 kg. Nutzmaß 460 mm.



**202.3230.0 Schwenschale eckig**  
230 × 190 × 40 mm (B × T × H) aus CNS 18/10 und  
Halterung mit Schienenkloben aus Kunststoff.  
Nutzmaß 220 mm.



**202.3240.0 Schwenschale rund**  
Ø 220 × 40 mm (D × H) aus CNS 18/10 und Halterung  
mit Schienenkloben aus Kunststoff. Nutzmaß 220 mm.



**202.3300.0 Schale**  
355 × 320 × 65 mm (B × T × H) aus CNS 18/10, mit  
Halterung aus Stahl, pulverbeschichtet weißaluminium  
RAL 9006/CNS 18/10. Nutzmaß 380 mm.

**205.1350.0 Halterung**  
290 × 215 × 25 mm (B × T × H) aus Stahl, pulver-  
beschichtet weißaluminium RAL 9006 und Schienen-  
kloben aus Kunststoff, für Abwurfschale 205.1450.0  
und 205.1460.0. Nutzmaß 300 mm.

**205.1460.0 Kunststoffschale**  
225 × 300 × 130 mm (B × T × H) aus Polypropylen,  
mit geschlitztem Deckel.

**205.1450.0 Kunststoffschale**  
(o. Abb.) 225 × 300 × 130 mm (B × T × H)  
aus Polypropylen, mit geschlossenem Deckel.

**varimed®**

## Zubehör zur Anbringung am Seitenschienensystem

Modell-Nr. Beschreibung



**202.3470.0 12-Liter-Eimer**  
 Ø 310 × 270 mm (D x H) aus CNS 18/10, mit Halterung aus Stahl, pulverbeschichtet weißaluminium RAL 9006, mit Schienenkloben aus Kunststoff. Nutzmaß 330 mm.

**202.1370.0 Deckel**  
 (o. Abb.) aus CNS 18/10, für 12-Liter-Eimer.



**202.3490.0 5-Liter-Schüssel**  
 Ø 330 × 140 mm (D x H) aus CNS 18/10, mit Halterung aus Stahl, pulverbeschichtet weißaluminium RAL 9006, mit Schienenkloben aus Kunststoff. Nutzmaß 330 mm.



**202.3710.0 Abfallsammler**  
 225 × 205 × 360 mm (B x T x H) grauweißes Kunststoffgehäuse, Inhalt ca. 8 Liter, mit Kniebetätigung, zur Aufnahme von 10-Liter-Abfallbeutel, mit Halterung aus Stahl, pulverbeschichtet weißaluminium RAL 9006, mit Schienenkloben aus Kunststoff. Nutzmaß 230 mm.



**202.3740.0 Abfallsammler**  
 350 × 250 × 520 mm (B x T x H) grauweißes Kunststoffgehäuse, Inhalt ca. 20 Liter, mit Kniebetätigung, zur Aufnahme von 20-Liter-Abfallbeutel, mit Halterung aus Stahl, pulverbeschichtet weißaluminium RAL 9006, mit Schienenkloben aus Kunststoff. Nutzmaß 260 mm.

### Bitte beachten!

Der Abfallsammler 202.3740.0 kann bei 860 mm hohen Funktionswagen nicht auf der Schiebgriffseite montiert werden, da der Deckel beim Öffnen mit dem Schiebgriff kollidieren wird.

Modell-Nr. Beschreibung



**202.3810.0 Abwurfgestell**

265 × 205 × 425 mm (B × T × H) aus Draht rilsaniert, mit Deckel aus Kunststoff, zur Aufnahme von 15-Liter-Abfallbeutel in Rollenform, mit Halterung aus Stahl, pulverbeschichtet weißaluminium RAL 9006, mit Schienenkloben aus Kunststoff. Lieferung mit 1 Rolle Abfallbeutel 202.2070.0. Nutzmaß 300 mm.



**202.3910.0 Abfallsammler**

280 × 110 × 410 mm (B × T × H) aus Stahlblech, pulverbeschichtet weißaluminium RAL 9006, mit Schienenkloben aus Kunststoff, zur Aufnahme von 15-Liter-Abfallbeutel in Rollenform. Lieferung mit 1 Rolle Abfallbeutel 202.2070.0. Nutzmaß 300 mm.

**202.2070.0 Ersatz-Abfallbeutel 15 Liter**

(o. Abb.) in Rollenform, 48 St., für 202.3810.0, 202.3910.0, 202.0008.0, 205.0007.0 und 205.0008.0.



**202.0009.0 Abfallsammler**

420 × 175 × 410 mm (B × T × H) aus Stahlblech, pulverbeschichtet weißaluminium RAL 9006, Volumen 18 Liter, mit 2 Schienenkloben aus Kunststoff. Durch Deckelüberstand kann dieser auch mit dem Knie geöffnet werden. Nutzmaß 420 mm.

**varimed®**

## Zubehör zur Anbringung am Seitenschienensystem

Modell-Nr. Beschreibung



**205.0900.0 Desinfektionsmittelspender**  
höhenverstellbar, zur Aufnahme von 500 ml-Behälter, Pumpe aus Edelstahl, mit Befestigungsplatte aus Stahlblech pulverbeschichtet weißaluminium RAL 9006, Basisrohr 500 mm lang und Geräteschienenkloben aus Kunststoff. Nutzmaß 100 mm.

**205.0910.0 Desinfektionsmittelspender**  
höhenverstellbar, zur Aufnahme von 1000 ml-Behälter, Pumpe aus Edelstahl, mit Befestigungsplatte aus Stahlblech pulverbeschichtet weißaluminium RAL 9006, Basisrohr 500 mm lang und Geräteschienenkloben aus Kunststoff. Nutzmaß 100 mm.

Abbildung incl. Tropfenfänger 205.1050.0/205.1060.0



**205.0920.0 Desinfektionsmittelspender**  
zur Aufnahme von 500 ml-Behälter, Pumpe aus Edelstahl, mit Befestigungsplatte aus Stahlblech pulverbeschichtet weißaluminium RAL 9006 und Schienenkloben aus Kunststoff. Nutzmaß 100 mm.

**205.0930.0 Desinfektionsmittelspender**  
zur Aufnahme von 1000 ml-Behälter, Pumpe aus Edelstahl, mit Befestigungsplatte aus Stahlblech pulverbeschichtet weißaluminium RAL 9006 und Schienenkloben aus Kunststoff. Nutzmaß 100 mm.



**205.1050.0 Tropfenfänger**  
aus CNS 18/10, für 500 ml Desinfektionsmittelspender.

**205.1060.0 Tropfenfänger**  
aus CNS 18/10, für 1000 ml Desinfektionsmittelspender.





Modell-Nr. Beschreibung

**205.1550.0 Medi-Müll-Set 1,5 Liter**

20 Boxen aus Polypropylen und rotem Deckel, mit Halterung aus CNS 18/10 und Schienenkloben aus Kunststoff. Nutzmaß 200 mm. (Halterungen für andere Systeme auf Anfrage)

**205.1510.0 Halterung**

wie 205.1550.0, jedoch ohne Boxen. Nutzmaß 200 mm. (Halterungen für andere Systeme auf Anfrage)

**205.1600.0 Medi-Müll-Set 1,5 Liter**

(o. Abb.) Karton mit 100 Boxen, ohne Halterung.



**202.4310.0 Ampullenöffner Cupfix**

mit abnehmbarem Auffangbehälter und Diamantfeile. Halterung aus Stahl, pulverbeschichtet weißaluminium RAL 9006, mit Schienenkloben aus Kunststoff. Nutzmaß 170 mm.

## varimed® Zubehör zur Anbringung am Seitenschienensystem

Modell-Nr. Beschreibung



**202.5210.0 Halter für Handschuhspender**  
100 × 150 bis 280 × 35 mm (B x T x H) verstellbar, für alle gängigen Handschuhkartons, aus Stahl pulverbeschichtet weißaluminium RAL 9006, mit Schienenkloben aus Kunststoff. Nutzmaß 100 bis ca. 165 mm, je nach Kartongröße. (ohne Handschuhe)



**205.1910.0 Halter für Handschuhspender**  
aus CNS 18/10, mit 2 Schienenkloben aus Kunststoff, zur Montage an Seitenschiene. Für alle handelsüblichen Größen, max. 3 Kartons. Verstellbar in der Breite von 215 – 255 mm, in der Tiefe von 65 – 90 mm, Höhe 400 mm. Nutzmaß 400 mm.

**205.0001.0 Halter für Handschuhspender**  
(o. Abb.) wie Halter für Handschuhspender 205.1910.0, jedoch mit einer Höhe von 530 mm für max. 4 Kartons.



**205.1930.0 Handschuhhalterung**  
260 × 93 × 400 mm (B x T x H) nicht verstellbar, Stahl pulverbeschichtet weißaluminium RAL 9006, mit 2 Schienenkloben 205.0760.0 aus Kunststoff, zur Montage an Seitenschiene. Kann auch waagrecht montiert werden. Nutzmaß 300 mm bei senkrechter Montage.



Modell-Nr. Beschreibung

---

**205.1750.0 Katheterkorb**

150 × 100 × 480 mm (B x T x H) aus CNS 18/10,  
mit 2 Haken, zum Anhängen an Seitenschiene.  
Nutzmaß 150 mm.

---



**202.5800.0 Korb**

575 × 260 × 280 mm (B x T x H) aus CNS 18/10,  
zum Anhängen an Seitenschiene.  
Nutzmaß 460 mm.

---



**205.1700.0 Korb**

300 × 200 × 200 mm (B x T x H) aus CNS 18/10,  
mit 2 Haken, zum Anhängen an Seitenschiene.  
Nutzmaß 300 mm.

---



**205.1710.0 Korb**

300 × 200 × 100 mm (B x T x H) aus CNS 18/10,  
mit zwei Haken, zum Anhängen an Seitenschiene.  
Nutzmaß 300 mm.

**varimed®**

## Zubehör zur Anbringung am Seitenschienensystem

Modell-Nr. Beschreibung



**200.1380.0 Köcher**  
164 × 75 × 450/560 mm (B x T x H) aus CNS 18/10, zur Aufnahme von Kathetern. (zum Anhängen an Galerie oder Seitenschiene) Nutzmaß 165 mm.

**202.4550.0 Deckel**  
(o. Abb.) aus CNS 18/10, für Köcher 200.1380.0



**202.0011.0 Sauerstoff-Flaschenhalter**  
aus Stahlblech, pulverbeschichtet weißaluminium RAL 9006, mit Schienenkloben aus Kunststoff, für Flaschen bis 5 Liter, mit Sicherungsgurt. Aus Sicherheitsgründen muss zum Abnehmen des Sauerstoff-Flaschenhalters die Seitenschiene gelöst werden. Nutzmaß 150 mm.



**202.6950.0 Journalhalter**  
500 × 40 × 300 mm (B x T x H) aus CNS 18/10. Nutzmaß 460 mm.

Modell-Nr. Beschreibung



**202.6500.0 Abstellplatte**  
400 × 500 × 25 mm (B x T x H) aus Kunststoff, Farbe silbergrau, abklappbar (2 Seitenschiene 202.3000.0 erforderlich). Sichere Arbeitslast bis 20 kg. Nutzmaß 460 mm. Reduzierung der Belastung auf 10 kg bei 450 mm breiten Funktionswagen!



**202.6600.0 Abstellplatte**  
500 × 580 × 25 mm (B x T x H) aus CNS 18/10, abklappbar (2 Seitenschiene 202.3000.0 erforderlich). Sichere Arbeitslast bis 20 kg. Nutzmaß 460 mm. Reduzierung der Belastung auf 10 kg bei 450 mm breiten Funktionswagen!



**202.8300.0 Wäschesammler**  
400 × 350 × 810 mm (B x T x H) aus CNS 18/10, mit fest eingeschweißtem Halterahmen mit Gummihaftring (2 x Seitenschiene 202.3000.0 erforderlich). Nutzmaß 460 mm.

**202.2310.0 Deckel mit Griff**  
(o. Abb.) aus Kunststoff, mit Befestigung.

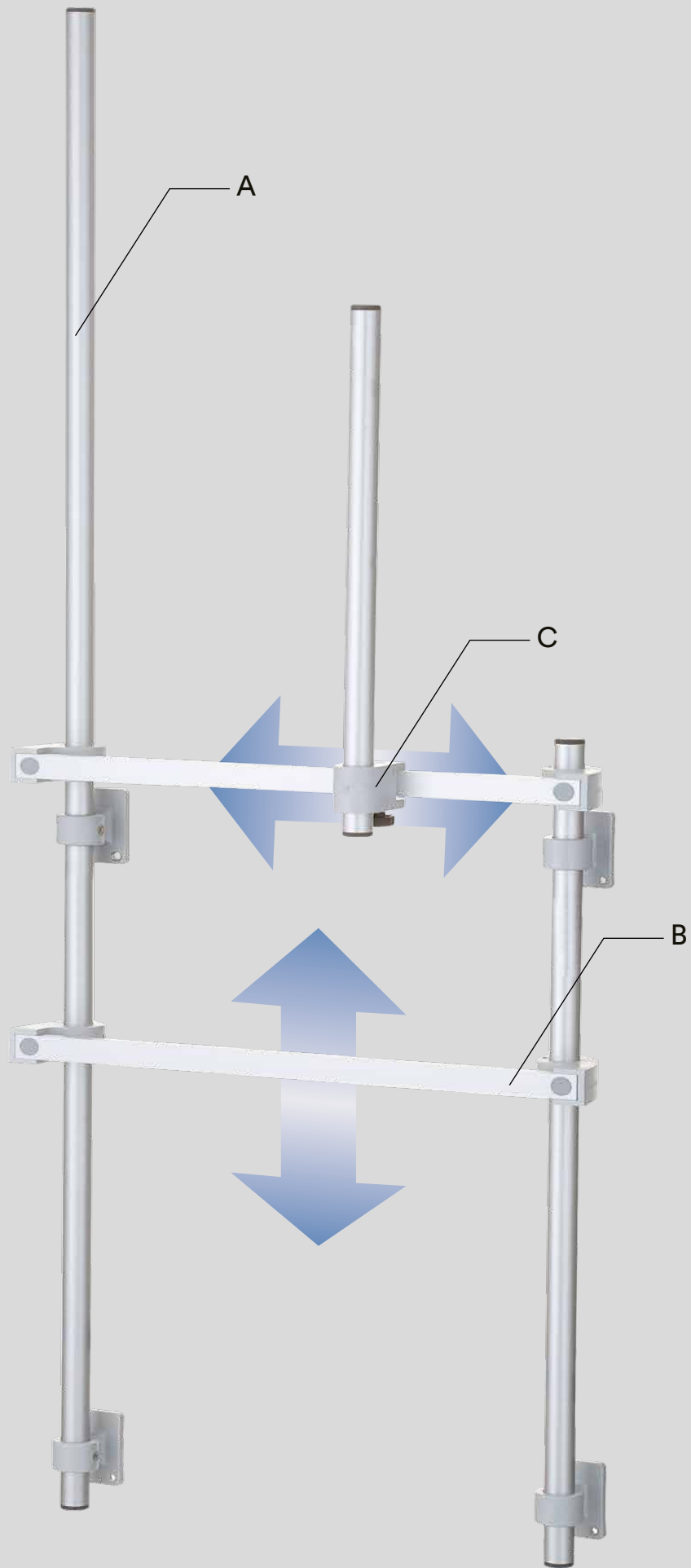
**202.2320.0 Deckel mit Griff**  
(o. Abb.) aus Kunststoff, ohne Befestigung.



**varimed®**  
**Das multifunktionale Schienensystem**  
**Gemeinsam sind sie stark**

Eine starke Verbindung mit entscheidenden Vorteilen:  
Funktionswagen mit multifunktionalen Schienensystem.

- Einfache und ergonomische Anbringung von Zubehör – vertikal und horizontal verschiebbar.
- Zeitersparnis durch Optimierung und Standardisierung der Arbeitsläufe.
- Minimierung der Keimverschleppung durch hygienische Anordnung von Spendern.
- Sicherheit durch Bereitstellung der notwendigen Arbeitsmittel stabil und ergonomisch an der richtigen Stelle.
- Einsatz von Normgeräteschienen 25 × 10 mm.
- Nachrüstbar an vorhandene Wagen.





## **varimed® Das multifunktionale Schienensystem für Zubehör**

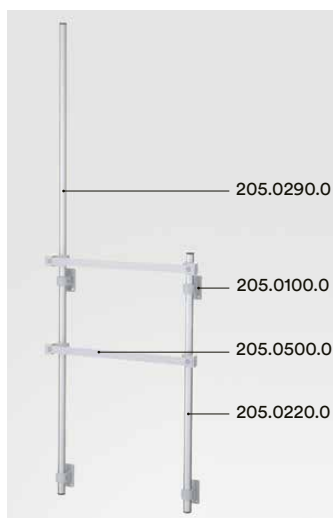
Mit dem Schienensystem wird der Funktionswagen zum individuellen, mobilen Arbeitsplatz. Nutzen Sie die Vielfältigkeit des Systems und machen Sie den Funktionswagen zu Ihrem optimalen Assistenten.

- Die Basisrohre (A) gibt es in verschiedenen Längen. Sie ermöglichen, Zubehöre in der gewünschten Arbeitshöhe anzubringen.
- Die Geräteschienen (B) lassen sich einfach nach oben bzw. nach unten verstellen.
- Durch einen Kloben (C) lassen sich kurze Basisrohre auf der Geräteschiene horizontal verstellen.
- Die Basisrohre und die Geräteschienen sind aus Aluminium, die Befestigungselemente und Kloben sind aus Kunststoff gefertigt.
- Das Schienensystem, wie abgebildet, wiegt nur ca. 2,5 kg.

**varimed®**  
**Multifunktionales Schienensystem**  
**Gestelle zur Aufnahme von Zubehör, Zubehör-Sets**

Modell-Nr. Beschreibung

---



**205.4000.0 Gestell zur Aufnahme von Zubehör**  
 aus Aluminium/Kunststoff, seitlich am Funktionswagen  
 montiert, bestehend aus:  
 4 St. Basisbefestigungselemente (205.0100.0)  
 1 St. Basisrohr 1500 mm (205.0290.0)  
 1 St. Basisrohr 800 mm (205.0220.0)  
 2 St. Geräteschiene 25 × 10 × 510 mm (205.0500.0)



**205.4010.0 Zubehörset für Gestell 205.4000.0**  
 1 St. Halter für Handschuhspender (205.1900.0)  
 1 St. Desinfektionsmittelspender (205.0900.0)  
 1 St. Korb (205.1710.0)  
 1 St. Katheterkorb (205.1750.0)



Modell-Nr. Beschreibung

---

**205.4120.0 Gestell zur Aufnahme von Zubehör**  
 aus Aluminium/Kunststoff, hinten am 450 mm breiten Funktionswagen montiert, bestehend aus:  
 4 St. Basisbefestigungselemente (205.0100.0)  
 2 St. Basisrohr 1.500 mm lang (205.0290.0)  
 1 St. Geräteschiene 25 × 10 × 360 mm (205.0540.0)

---

**205.4100.0 Gestell zur Aufnahme von Zubehör**  
 aus Aluminium/Kunststoff, hinten am 600 mm breiten Funktionswagen montiert, bestehend aus:  
 4 St. Basisbefestigungselemente (205.0100.0)  
 2 St. Basisrohr 1.500 mm lang (205.0290.0)  
 1 St. Geräteschiene 25 × 10 × 510 mm (205.0500.0)

---

**205.4140.0 Gestell zur Aufnahme von Zubehör**  
 aus Aluminium/Kunststoff, hinten am 900 mm breiten Funktionswagen montiert, bestehend aus:  
 4 St. Basisbefestigungselemente (205.0100.0)  
 2 St. Basisrohr 1.500 mm lang (205.0290.0)  
 1 St. Geräteschiene 25 × 10 × 810 mm (205.0530.0)

**varimed®**

## Multifunktionales Schienensystem

### Gestelle zur Aufnahme von Zubehör, Zubehör-Sets



Modell-Nr. Beschreibung

---

**205.4130.0 Zubehörset für Gestell 205.4120.0**

1 St. Ablageplatte (205.1270.0)

1 St. Befestigungswinkel (205.1140.0) zur Aufnahme von Verband- und Injektionsmittelspender.

---

**205.4110.0 Zubehörset für Gestell 205.4100.0**

1 St. Ablageplatte (205.1280.0)

1 St. Befestigungswinkel (205.1150.0) zur Aufnahme von Verband- und Injektionsmittelspender.

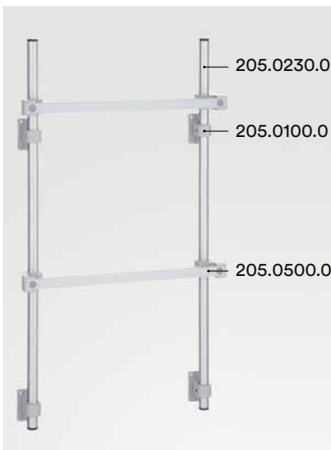
---

**205.4150.0 Zubehörset für Gestell 205.4140.0**

1 St. Ablageplatte (205.1290.0)

1 St. Befestigungswinkel (205.1160.0) zur Aufnahme von Verband- und Injektionsmittelspender.

Modell-Nr. Beschreibung



**205.4200.0 Gestell zur Aufnahme von Zubehör**  
aus Aluminium/Kunststoff, seitlich am Funktionswagen  
montiert, bestehend aus:  
4 St. Basisbefestigungselemente (205.0100.0)  
2 St. Basisrohr 900 mm (205.0230.0)  
2 St. Geräteschiene 25 × 10 × 510 mm (205.0500.0)



**205.4210.0 Zubehörset für Gestell 205.4200.0**  
1 St. Medi-Müll-Set 1,5 Liter (205.1550.0)  
1 St. Halterung (205.1350.0)  
1 St. Kunststoffschale (205.1450.0)  
1 St. Abfallsammler (205.2100.0)

## varimed® Multifunktionales Schienensystem Grundelemente



Modell-Nr.	Beschreibung	
<b>205.0100.0</b>	<b>Basisbefestigungselement</b> aus Kunststoff, für Basisrohre 205.0200.0 bis 205.0290.0 (2 Stück je Rohr erforderlich), zur Montage am Wagen.	
<b>205.0200.0</b>	<b>Basisrohr 500 mm</b> aus Aluminium eloxiert, Ø 25 mm, mit Endkappen.	
<b>205.0210.0</b>	<b>Basisrohr 600 mm</b> sonst Ausführung wie 205.0200.0.	
<b>205.0220.0</b>	<b>Basisrohr 800 mm</b> sonst Ausführung wie 205.0200.0.	
<b>205.0230.0</b>	<b>Basisrohr 900 mm</b> sonst Ausführung wie 205.0200.0.	
<b>205.0240.0</b>	<b>Basisrohr 1000 mm</b> sonst Ausführung wie 205.0200.0.	<b>– Auslaufmodell –</b>
<b>205.0250.0</b>	<b>Basisrohr 1100 mm</b> sonst Ausführung wie 205.0200.0.	<b>– Auslaufmodell –</b>
<b>205.0260.0</b>	<b>Basisrohr 1200 mm</b> sonst Ausführung wie 205.0200.0.	
<b>205.0270.0</b>	<b>Basisrohr 1300 mm</b> sonst Ausführung wie 205.0200.0.	
<b>205.0280.0</b>	<b>Basisrohr 1400 mm</b> sonst Ausführung wie 205.0200.0.	
<b>205.0290.0</b>	<b>Basisrohr 1500 mm</b> sonst Ausführung wie 205.0200.0.	



Modell-Nr. Beschreibung

---

**205.0500.0 Geräteschiene 25 × 10 × 510 mm**

aus Aluminium eloxiert, zur Aufnahme von Zubehör,  
inkl. 2 Kloben 205.0600.0, für die Rückwand von  
Funktionswagen 600 mm breit, für die Seitenwand von  
Funktionswagen 450, 600 und 900 mm breit.  
Belastung bis 20 kg. Nutzmaß 450 mm.

---

**205.0530.0 Geräteschiene 25 × 10 × 810 mm**

für die Rückwand von Funktionswagen 900 mm breit,  
sonst Ausführung wie 205.0500.0.  
Belastung bis 20 kg. Nutzmaß 750 mm.

---

**205.0540.0 Geräteschiene 25 × 10 × 360 mm**

für die Rückwand von Funktionswagen 450 mm breit,  
sonst Ausführung wie 205.0500.0.  
Belastung bis 20 kg. Nutzmaß 300 mm.

## varimed® Multifunktionales Schienensystem Zubehör zur Befestigung an Basisrohren

Modell-Nr. Beschreibung



**205.1140.0 Befestigungswinkel für Verband- und Injektionsmittelspender**  
590 mm breit, aus Stahlblech, pulverbeschichtet weißaluminium RAL 9006, mit 4 Spannkloben aus Kunststoff, zur Anbringung an Zubehörgestell 205.4120.0.

**205.1150.0 Befestigungswinkel für Verband- und Injektionsmittelspender**  
590 mm breit, aus Stahlblech, pulverbeschichtet weißaluminium RAL 9006, mit 4 Spannkloben aus Kunststoff, zur Anbringung an Zubehörgestell 205.4100.0.

**205.1160.0 Befestigungswinkel für Verband- und Injektionsmittelspender**  
890 mm breite Rückwand, 590 mm breite Auflagefläche für den Spender, aus Stahlblech, pulverbeschichtet weißaluminium RAL 9006, mit 4 Spannkloben aus Kunststoff, zur Anbringung an Zubehörgestell 205.4140.0.



**205.1270.0 Ablageplatte**  
450 × 300 mm (B × T) pulverbeschichtet in RAL 9006, mit 4 Spannkloben aus Kunststoff, zum Aufschieben auf Basisrohr am Gestell 205.4120.0.  
Sichere Arbeitslast: 15 kg.

**205.1280.0 Ablageplatte**  
Ausführung wie 205.1270.0, jedoch 600 × 300 mm (B × T), für Gestell 205.4100.0.

**205.1290.0 Ablageplatte**  
Ausführung wie 205.1270.0, jedoch 900 × 300 mm (B × T), für Gestell 205.4140.0.



Modell-Nr. Beschreibung



**202.1610.0 Injektionsmittelspender**  
730 × 240 × 410 mm (B x T x H) graues Kunststoffgehäuse, mit 3 großen und 5 kleinen glasklaren Schütten, First-in/First-out System mit Kombi-Set Tupferbefeuchter und -Spender.



**202.1650.0 Injektionsmittelspender**  
730 × 240 × 410 mm (B x T x H), graues Kunststoffgehäuse, mit 3 großen und 5 kleinen glasklaren Schütten, Entnahme und Bestückung von oben, mit Kombi-Set Tupferbefeuchter und -Spender.



**202.1640.0 Injektionsmittelspender**  
600 × 200 × 410 mm (B x T x H), graues Kunststoffgehäuse, mit 3 großen und 5 kleinen glasklaren Schütten, First-in/First-out System ohne Kombi-Set.



**202.1660.0 Injektionsmittelspender**  
600 × 200 × 410 mm (B x T x H), graues Kunststoffgehäuse, mit 3 großen Schütten 202.0001.0 und 5 kleinen Schütten 202.0003.0, Entnahme und Bestückung von oben, ohne Kombi-Set.



**202.0001.0 Set mit 3 Schütten**  
(o. Abb.) Bestückung und Entnahme von oben

**202.0002.0 Set mit 4 Schütten**  
Bestückung und Entnahme von oben

**202.0003.0 Set mit 5 Schütten**  
(o. Abb.) Bestückung und Entnahme von oben

**varimed®**  
**Multifunktionales Schienensystem**  
**Zubehör zur Befestigung an Basisrohren**

Modell-Nr. Beschreibung



**205.0950.0 Desinfektionsmittelpender**  
 zur Aufnahme von 500 ml-Behälter, Pumpe aus Edelstahl, mit Befestigungsplatte aus Stahlblech, pulverbeschichtet weißaluminium RAL 9006 und Spannkloben aus Kunststoff, zum Aufschieben auf Basisrohre.

**205.0960.0 Desinfektionsmittelpender**  
 zur Aufnahme von 1000 ml-Behälter, Pumpe aus Edelstahl, mit Befestigungsplatte aus Stahlblech pulverbeschichtet, weißaluminium RAL 9006 und Spannkloben aus Kunststoff, zum Aufschieben auf Basisrohre.

Abbildung incl. Tropfenfänger 205.1050.0 / 205.1060.0

**205.1050.0 Tropfenfänger**  
 aus CNS 18/10, für 500 ml Desinfektionsmittelpender.

**205.1060.0 Tropfenfänger**  
 aus CNS 18/10, für 1000 ml Desinfektionsmittelpender.



**205.2300.0 Multifunktionsplatte**  
 aus Trespa, 420 × 388 × 8 mm (B x T x H)  
 Halterung aus CNS 18/10, mit 2 Spannkloben aus Kunststoff, zum Aufschieben auf Basisrohre (nur seitlich am Funktionswagen einsetzbar).  
 Sichere Arbeitslast bis 12 kg.

Modell-Nr. Beschreibung



**205.0450.0 Flaschenkreuz**  
aus Kunststoff, mit 4 Haken, zum Einstecken in Basisrohr. Sichere Arbeitslast pro Haken: 2 kg.



**205.1900.0 Halter für Handschuhspender**  
aus CNS 18/10, mit 2 Spannkloben aus Kunststoff, zum Aufschieben auf Basisrohr (Mindestlänge 1.300 mm). Für alle handelsüblichen Größen, max. 3 Kartons. Verstellbar in der Breite von 215 – 255 mm, in der Tiefe von 65 – 90 mm, Höhe 400 mm.

**205.0002.0 Halter für Handschuhspender**  
(o. Abb.) wie Halter für Handschuhspender 205.1900.0, jedoch mit einer Höhe von 530 mm für max. 4 Kartons.



**205.1920.0 Handschuhhalterung**  
260 × 93 × 400 mm (B x T x H), nicht verstellbar, aus Stahl, pulverbeschichtet weißaluminium RAL 9006, mit 2 Spannkloben 205.0700.0 aus Kunststoff, zum Aufschieben auf Basisrohr. (Mindestlänge 1.300 mm)



**205.1800.0 Monitorhalter**  
aus Stahl pulverbeschichtet weißaluminium RAL 9006, mit 2 Spannkloben 205.0700.0 aus Kunststoff, zum Aufschieben auf Basisrohr (Mindestlänge 1.300 mm), unterstützt die VESA-Standards 75×75/100×100 mm, für eine maximale Tragkraft von 10 kg ausgelegt.

**varimed®**  
**Multifunktionales Schienensystem**  
**Zubehör zur Befestigung an Geräteschienen**

Modell-Nr. Beschreibung



**202.3230.0 Schwenschale eckig**  
 230 × 190 × 40 mm (B x T x H) aus CNS 18/10 und Halterung mit Schienenkloben aus Kunststoff. Nutzmaß 220 mm.

**202.3240.0 Schwenschale rund**  
 Ø 220 x 40 mm (D x H) aus CNS 18/10 und Halterung mit Schienenkloben aus Kunststoff. Nutzmaß 220 mm.



**202.3300.0 Schale**  
 355 × 320 × 65 mm (B x T x H) aus CNS 18/10, mit Halterung aus Stahl, pulverbeschichtet weißaluminium RAL 9006/CNS 18/10. Nutzmaß 380 mm.

**205.1350.0 Halterung**  
 290 × 215 × 25 mm (B x T x H) aus Stahl, pulverbeschichtet weißaluminium RAL 9006 und Schienenkloben aus Kunststoff, für Kunststoffschale 205.1450.0 und 205.1460.0. Nutzmaß 300 mm.



**205.1450.0 Kunststoffschale**  
 (o. Abb.) 225 × 300 × 130 mm (B x T x H) aus Polypropylen, mit geschlossenem Deckel.

**205.1460.0 Kunststoffschale**  
 225 × 300 × 130 mm (B x T x H) aus Polypropylen, mit geschlitztem Deckel.

Modell-Nr. Beschreibung

---



**205.0004.0 5-Liter-Schüssel**  
Ø 330 × 140 mm (D x H) aus CNS 18/10, mit Halterung aus Stahl, pulverbeschichtet weißaluminium RAL 9006, mit Schienenkloben aus Kunststoff. Nutzmaß 330 mm.

---



**205.0005.0 12-Liter-Eimer**  
Ø 310 × 270 mm (D x H) aus CNS 18/10, mit Halterung aus Stahl, pulverbeschichtet weißaluminium RAL 9006, mit Schienenkloben aus Kunststoff. Nutzmaß 330 mm.

---

**202.1370.0 Deckel**  
(o. Abb.) aus CNS 18/10, für 12- Liter-Eimer.

## varimed® Multifunktionales Schienensystem Zubehör zur Befestigung an Geräteschienen

Modell-Nr. Beschreibung



**205.0003.0 Abfallsammler**  
225 × 205 × 360 mm (B × T × H), grauweißes Kunststoffgehäuse, Inhalt ca. 8 Liter, mit Kniebetätigung, zur Aufnahme von 10-Liter-Abfallbeutel, mit Halterung aus Stahl, pulverbeschichtet weißaluminium RAL 9006, mit Schienenkloben aus Kunststoff. Nutzmaß 230 mm.



**205.0006.0 Abfallsammler**  
350 × 250 × 520 mm (B × T × H), grauweißes Kunststoffgehäuse, Inhalt ca. 20 Liter, mit Kniebetätigung, zur Aufnahme von 20-Liter-Abfallbeutel, mit Halterung aus Stahl, pulverbeschichtet weißaluminium RAL 9006, mit Schienenkloben aus Kunststoff. Nutzmaß 260 mm.



**205.0007.0 Abwurfgestell**  
265 × 205 × 425 mm (B × T × H), aus Draht rilsaniert, mit Deckel aus Kunststoff, zur Aufnahme von 15-Liter-Abfallbeutel in Rollenform, mit Halterung aus Stahl, pulverbeschichtet weißaluminium RAL 9006, mit Schienenkloben aus Kunststoff. Lieferung mit 1 Rolle Abfallbeutel 202.2070.0. Nutzmaß 300 mm.



**205.0008.0 Abfallsammler**  
280 × 110 × 410 mm (B × T × H), aus Stahlblech, pulverbeschichtet weißaluminium RAL 9006, mit Schienenkloben aus Kunststoff, zur Aufnahme von 15-Liter-Abfallbeutel in Rollenform. Lieferung mit 1 Rolle Abfallbeutel 202.2070.0. Nutzmaß 300 mm.

**202.2070.0 Ersatz-Abfallbeutel**  
15 Liter, in Rollenform, 48 St.,  
für 202.3810.0, 202.3910.0, 202.0008.0, 205.0007.0  
und 205.0008.0.

Modell-Nr. Beschreibung



**205.2100.0 Abfallsammler**  
420 × 175 × 410 mm (B x T x H), aus Stahlblech, pulverbeschichtet weißaluminium RAL 9006, Volumen 18 Liter, mit 2 Schienenkloben aus Kunststoff. Durch Deckelüberstand kann dieser auch mit dem Knie geöffnet werden. Nutzmaß 420 mm.



**205.1550.0 Medi-Müll-Set 1,5 Liter**  
20 Boxen aus Polypropylen und rotem Deckel, mit Halterung aus CNS 18/10 und Schienenkloben aus Kunststoff. Nutzmaß 200 mm.  
(Halterungen für andere Systeme auf Anfrage)

**205.1510.0 Halterung**  
wie 205.1550.0, jedoch ohne Boxen. Nutzmaß 200 mm.  
(Halterungen für andere Systeme auf Anfrage)

**205.1600.0 Medi-Müll-Set 1,5 Liter**  
Karton mit 100 Boxen, ohne Halterung



**202.4310.0 Ampullenöffner Cupfix**  
mit abnehmbarem Auffangbehälter und Diamantfeile. Halterung aus Stahl, pulverbeschichtet weißaluminium RAL 9006, mit Schienenkloben aus Kunststoff. Nutzmaß 170 mm.

## varimed® Multifunktionales Schienensystem Zubehör zur Befestigung an Geräteschienen

Modell-Nr. Beschreibung



**205.0900.0 Desinfektionsmittelspender**  
höhenverstellbar, zur Aufnahme von 500 ml-Behälter, mit Befestigungsplatte aus Stahlblech pulverbeschichtet weißaluminium RAL 9006, Basisrohr 500 mm lang und Geräteschienenkloben aus Kunststoff.  
Nutzmaß 100 mm.

**205.0910.0 Desinfektionsmittelspender**  
höhenverstellbar, zur Aufnahme von 1000 ml-Behälter, mit Befestigungsplatte aus Stahlblech pulverbeschichtet weißaluminium RAL 9006, Basisrohr 500 mm lang und Geräteschienenkloben aus Kunststoff.  
Nutzmaß 100 mm.

Abbildung incl. Tropfenfänger 205.1050.0 /205.1060.0



**205.0920.0 Desinfektionsmittelspender**  
zur Aufnahme von 500 ml-Behälter, mit Befestigungsplatte aus Stahlblech pulverbeschichtet weißaluminium RAL 9006 und Schienenkloben aus Kunststoff.  
Nutzmaß 100 mm.

**205.0930.0 Desinfektionsmittelspender**  
zur Aufnahme von 1000 ml-Behälter, mit Befestigungsplatte aus Stahlblech pulverbeschichtet weißaluminium RAL 9006 und Schienenkloben aus Kunststoff.  
Nutzmaß 100 mm.



**205.1050.0 Tropfenfänger**  
aus CNS 18/10, für 500 ml Desinfektionsmittelspender.

**205.1060.0 Tropfenfänger**  
aus CNS 18/10, für 1000 ml Desinfektionsmittelspender.



Modell-Nr. Beschreibung



**205.1910.0 Halter für Handschuhspender**

aus CNS 18/10, mit 2 Schienenkloben aus Kunststoff, zur Montage an Seitenschiene. Für alle handelsüblichen Größen, max. 3 Kartons. Verstellbar in der Breite von 215 – 255 mm, in der Tiefe von 65 – 90 mm, Höhe 400 mm. Nutzmaß 400 mm.



**205.1930.0 Handschuhhalterung**

260 × 93 × 400 mm (B x T x H), nicht verstellbar, aus CNS 18/10, mit 2 Schienenkloben 205.0760.0 aus Kunststoff, zur Montage an Seitenschiene. Nutzmaß 400 mm bei waagerechter Montage.



**202.5210.0 Halter für Handschuhspender**

100 × 150 bis 280 × 35 mm (B x T x H), verstellbar, für alle gängigen Handschuhkartons, aus Stahl, pulverbeschichtet weißaluminium RAL 9006, mit Schienenkloben aus Kunststoff. Nutzmaß 100 bis ca. 165 mm, je nach Kartongröße. (ohne Handschuhe)

**varimed®**  
**Multifunktionales Schienensystem**  
**Zubehör zur Befestigung an Geräteschienen**

Modell-Nr. Beschreibung

---



**205.1750.0 Katheterkorb**  
150 × 100 × 480 mm (B x T x H) aus CNS 18/10,  
mit zwei Haken, zum Anhängen an Seitenschiene.  
Nutzmaß 150 mm.

---



**205.1700.0 Korb**  
300 × 200 × 200 mm (B x T x H) aus CNS 18/10,  
mit zwei Haken, zum Anhängen an Seitenschiene.  
Nutzmaß 300 mm.

---



**205.1710.0 Korb**  
300 × 200 × 100 mm (B x T x H) aus CNS 18/10,  
mit zwei Haken, zum Anhängen an Seitenschiene.  
Nutzmaß 300 mm.

Modell-Nr. Beschreibung

---



**205.2200.0 Sauerstoff-Flaschenhalter**

aus Stahlblech, pulverbeschichtet weißaluminium RAL 9006, mit Schienenkloben aus Kunststoff, für Flaschen bis 5 Liter, mit Sicherungsgurt. Nutzmaß 150 mm.

---



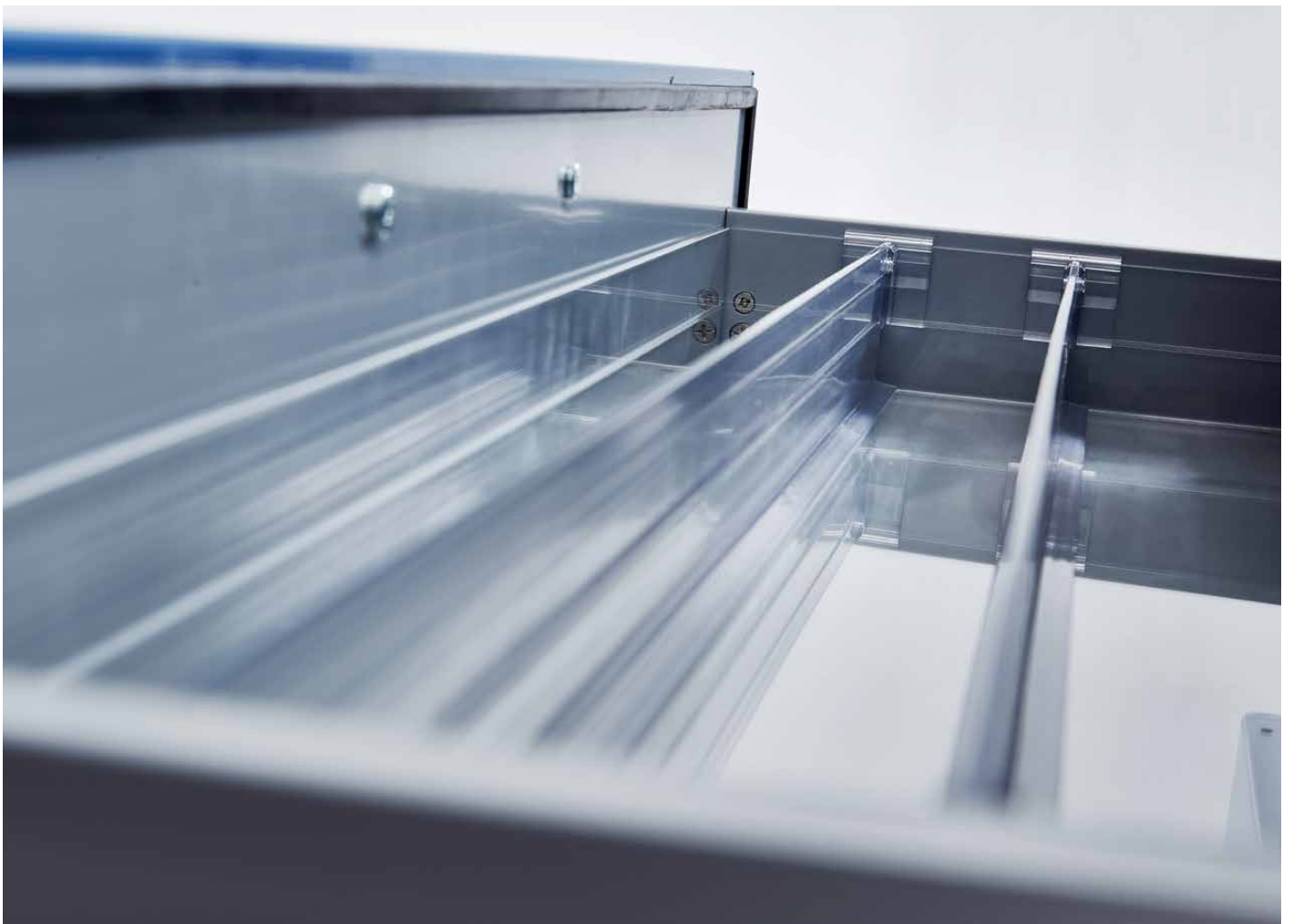
**202.4450.0 Behälter**

250 x 300 x 150 mm (L x H x T) für PE-Zange, aus CNS 18/10, mit Halterung, zum Anhängen an Geräteschiene.

---

**202.4510.0 Endoskophalterung**

zur Anbringung an Geräteschiene, mit 2 St. Schienenkloben aus Kunststoff. Länge = 1,30 m fest, bis 2,10 m herausziehbar. (2 St. Geräteschienen erforderlich)



## varimed® Einzelkloben zum Nachbestellen

Modell-Nr. Beschreibung

**205.0600.0 Kloben 2-teilig**  
aus Kunststoff, zur Anbringung am Basisrohr,  
zur Aufnahme der Geräteschienen 205.0500.0 bis  
205.0540.0.



**205.0610.0 Geräteschienenkloben**  
aus Kunststoff, mit Sterngriff.



**205.0700.0 Spannkloben**  
aus Kunststoff, mit Sterngriff.



**205.0750.0 Schienenkloben**  
aus Kunststoff, mit Sterngriff, aufschiebbar,  
zur Montage von Zubehör.

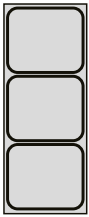


**205.0760.0 Schienenkloben**  
aus Kunststoff, mit Sterngriff, einhängbar,  
zur Montage von Zubehör.

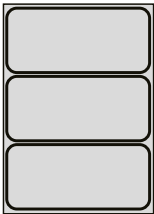


**varimed®**  
**Schubladeneinsätze**  
**Wanne aus Polystyrol mit fester Unterteilung**

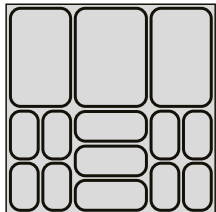
Modell-Nr. Beschreibung



**202.8500.0 Schubladeneinsatz**  
 mit geschlossener Wanne und fester 3-fach  
 Unterteilung, aus Polystyrol, 204 × 481 × 70 mm  
 (B × T × H), für Schublade Typ 3 D.



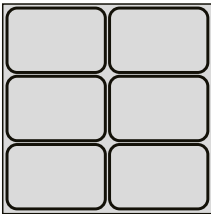
**202.8520.0 Schubladeneinsatz**  
 mit geschlossener Wanne und fester 3-fach Untertei-  
 lung, aus Polystyrol, 354 × 481 × 70 mm (B × T × H), für  
 Schublade Typ 4 D.



**202.8540.0 Schubladeneinsatz**  
 mit geschlossener Wanne und fester 14-fach  
 Unterteilung, aus Polystyrol, 504 × 481 × 44 mm  
 (B × T × H), für Schublade Typ 6 B.

Modell-Nr. Beschreibung

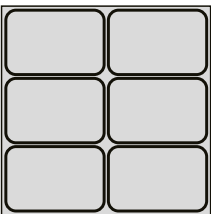
---



**202.8550.0 Schubladeneinsatz**

mit geschlossener Wanne und fester 6-fach Unterteilung, aus Polystyrol, 504 × 481 × 44 mm (B × T × H), für Schublade Typ 6 B.

---



**202.8560.0 Schubladeneinsatz**

mit geschlossener Wanne und fester 6-fach Unterteilung, aus Polystyrol, 504 × 481 × 70 mm (B × T × H), für Schublade Typ 6 D.

---



**202.8590.0 Schubladeneinsatz**

mit geschlossener Wanne und fester 6-fach Unterteilung, aus Polystyrol, 804 × 481 × 70 mm (B × T × H), für Schublade Typ 9 D.

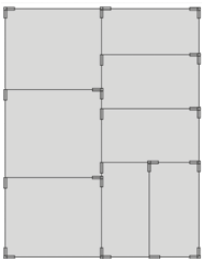
## varimed® Schubladeinsätze, Rahmen ohne Boden aus Aluminium

Modell-Nr. Beschreibung



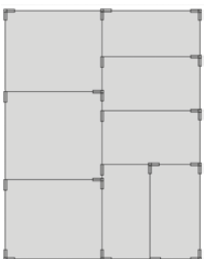
### 202.8800.0 Schubladeneinsatz

198 × 476 × 55 mm (B × T × H), für Schublade Typ 3 D, zerlegt, Rahmen aus Aluminium eloxiert, bestehend aus:  
 2 St. 2025982 Aluminiumschiene längs 471 × 55 mm  
 2 St. 2025887 Aluminiumschiene quer 181 × 55 mm  
 2 St. 2025895 Verbindungsclip aus SAN 20/35 rechts  
 2 St. 2025896 Verbindungsclip aus SAN 20/35 links  
 Unterteilung bestehend aus:  
 6 St. 2025887 Aluminiumschiene quer 181 × 55 mm  
 6 St. 2025895 Verbindungsclip aus SAN 20/35 rechts  
 6 St. 2025896 Verbindungsclip aus SAN 20/35 links



### 202.8820.0 Schubladeneinsatz

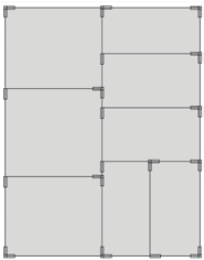
350 × 476 × 35 mm (B × T × H), für Schublade Typ 4 B, zerlegt, Rahmen aus Aluminium eloxiert, bestehend aus:  
 2 St. 2025883 Aluminiumschiene längs 454 × 35 mm  
 2 St. 2025888 Aluminiumschiene quer 350 × 35 mm  
 2 St. 2025895 Verbindungsclip aus SAN 20/35 rechts  
 2 St. 2025896 Verbindungsclip aus SAN 20/35 links  
 Unterteilung bestehend aus:  
 1 St. 2025883 Aluminiumschiene längs 454 × 35 mm  
 1 St. 2025895 Verbindungsclip aus SAN 20/35 rechts  
 1 St. 2025896 Verbindungsclip aus SAN 20/35 links  
 6 St. 2025902 Unterteiler aus SAN 160 × 35 mm  
 6 St. 2025895 Verbindungsclip aus SAN 20/35 rechts



### 202.8830.0 Schubladeneinsatz

350 × 476 × 55 mm (B × T × H), für Schublade Typ 4 D, zerlegt, Rahmen aus Aluminium eloxiert, bestehend aus:  
 2 St. 2025884 Aluminiumschiene längs 454 × 55 mm  
 2 St. 2025889 Aluminiumschiene quer 350 × 55 mm  
 2 St. 2025897 Verbindungsclip aus SAN 45/55 rechts  
 2 St. 2025898 Verbindungsclip aus SAN 45/55 links  
 Unterteilung bestehend aus:  
 1 St. 2025884 Aluminiumschiene längs 454 × 55 mm  
 1 St. 2025897 Verbindungsclip aus SAN 45/55 rechts  
 1 St. 2025898 Verbindungsclip aus SAN 45/55 links  
 6 St. 2025903 Unterteiler aus SAN 160 × 55 mm  
 6 St. 2025895 Verbindungsclip aus SAN 20/35 rechts

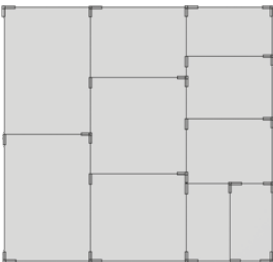




Modell-Nr. Beschreibung

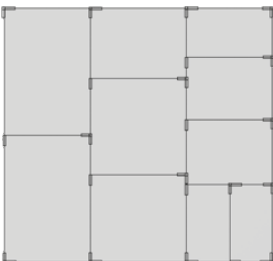
**202.8840.0 Schubladeneinsatz**

350 × 476 × 100 mm (B × T × H), für Schublade Typ 4 G, zerlegt, Rahmen aus Aluminium eloxiert, bestehend aus:  
 2 St. 2025885 Aluminiumschiene längs 454 × 100 mm  
 2 St. 2025890 Aluminiumschiene quer 350 × 100 mm  
 2 St. 2025897 Verbindungsclip aus SAN 45/55 rechts  
 2 St. 2025898 Verbindungsclip aus SAN 45/55 links  
 Unterteilung bestehend aus:  
 1 St. 2025885 Aluminiumschiene längs 454 × 100 mm  
 1 St. 2025897 Verbindungsclip aus SAN 45/55 rechts  
 1 St. 2025898 Verbindungsclip aus SAN 45/55 links  
 6 St. 2025904 Unterteiler aus SAN 160 × 100 mm  
 6 St. 2025895 Verbindungsclip aus SAN 20/35 rechts



**202.8850.0 Schubladeneinsatz**

498 × 476 × 35 mm (B × T × H), für Schublade Typ 6 B, zerlegt, Rahmen aus Aluminium eloxiert, bestehend aus:  
 2 St. 2025883 Aluminiumschiene längs 454 × 35 mm  
 2 St. 2025891 Aluminiumschiene quer 498 × 35 mm  
 2 St. 2025895 Verbindungsclip aus SAN 20/35 rechts  
 2 St. 2025896 Verbindungsclip aus SAN 20/35 links  
 Unterteilung bestehend aus:  
 2 St. 2025883 Aluminiumschiene längs 454 × 35 mm  
 2 St. 2025895 Verbindungsclip aus SAN 20/35 rechts  
 2 St. 2025896 Verbindungsclip aus SAN 20/35 links  
 7 St. 2025899 Unterteiler aus SAN 150 × 35 mm  
 7 St. 2025895 Verbindungsclip aus SAN 20/35 rechts

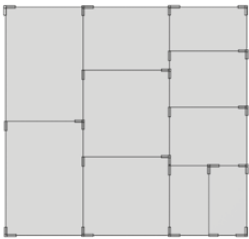


**202.8860.0 Schubladeneinsatz**

498 × 476 × 55 mm (B × T × H), für Schublade Typ 6 D, zerlegt, Rahmen aus Aluminium eloxiert, bestehend aus:  
 2 St. 2025884 Aluminiumschiene längs 454 × 55 mm  
 2 St. 2025892 Aluminiumschiene quer 498 × 55 mm  
 2 St. 2025897 Verbindungsclip aus SAN 45/55 rechts  
 2 St. 2025898 Verbindungsclip aus SAN 45/55 links  
 Unterteilung bestehend aus:  
 2 St. 2025884 Aluminiumschiene längs 454 × 55 mm  
 2 St. 2025897 Verbindungsclip aus SAN 45/55 rechts  
 2 St. 2025898 Verbindungsclip aus SAN 45/55 links  
 7 St. 2025900 Unterteiler aus SAN 150 × 55 mm  
 7 St. 2025895 Verbindungsclip aus SAN 20/35 rechts

## varimed® Schubladeneinsätze, Rahmen ohne Boden aus Aluminium

Modell-Nr. Beschreibung



### 202.8870.0 Schubladeneinsatz

498 × 476 × 100 mm (B × T × H), für Schublade Typ 6 G, zerlegt, Rahmen aus Aluminium eloxiert, bestehend aus:  
 2 St. 2025885 Aluminiumschiene längs 454 × 100 mm  
 2 St. 2025893 Aluminiumschiene quer 498 × 100 mm  
 2 St. 2025897 Verbindungsclip aus SAN 45/55 rechts  
 2 St. 2025898 Verbindungsclip aus SAN 45/55 links  
 Unterteilung bestehend aus:  
 2 St. 2025885 Aluminiumschiene längs 454 × 100 mm  
 2 St. 2025897 Verbindungsclip aus SAN 45/55 rechts  
 2 St. 2025898 Verbindungsclip aus SAN 45/55 links  
 7 St. 2025901 Unterteiler aus SAN 150 × 100 mm  
 7 St. 2025895 Verbindungsclip aus SAN 20/35 rechts



### 202.8880.0 Schubladeneinsatz

798 × 476 × 55 mm (B × T × H), für Schublade Typ 9 D, zerlegt, Rahmen aus Aluminium eloxiert, bestehend aus:  
 2 St. 2025982 Aluminiumschiene längs 471 × 55 mm  
 2 St. 2025894 Aluminiumschiene quer 781 × 55 mm  
 2 St. 2025897 Verbindungsclip aus SAN 45/55 rechts  
 2 St. 2025898 Verbindungsclip aus SAN 45/55 links  
 Unterteilung bestehend aus:  
 3 St. 2025894 Aluminiumschiene quer 781 × 55 mm  
 3 St. 2025897 Verbindungsclip aus SAN 45/55 rechts  
 3 St. 2025898 Verbindungsclip aus SAN 45/55 links  
 3 St. 2025905 Unterteiler aus SAN 170 × 55 mm  
 3 St. 2025895 Verbindungsclip aus SAN 20/35 rechts



### 202.8982.0 Schubladeneinsatz

798 × 476 × 100 mm (B × T × H), für Schublade Typ 9G, zerlegt, Rahmen aus Aluminium eloxiert, bestehend aus:  
 3 St. 2043270 Aluminiumschiene quer 781 × 100 mm  
 3 St. 2025897 Verbindungsclip aus SAN 45/55 rechts  
 3 St. 2025898 Verbindungsclip aus SAN 45/55 links  
 3 St. 2043271 Unterteiler aus SAN 170 × 100 mm  
 3 St. 2025895 Verbindungsclip aus SAN 20/35 rechts

## varimed® Schubladeneinsätze, Wanne aus Acryl

Modell-Nr. Beschreibung



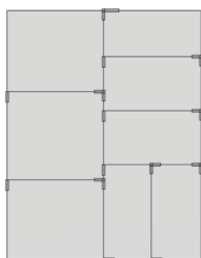
### 202.8900.0 Schubladeneinsatz

195 × 470 × 55 mm (B x T x H), für Schublade Typ 3 D,  
bestehend aus:

1 St. 2026024 Wanne aus Acryl

6 St. 2025906 Unterteiler aus SAN 176 × 55 mm

6 St. 2025895 Verbindungsclip aus SAN 20/35 rechts



### 202.8920.0 Schubladeneinsatz

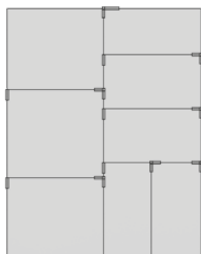
347 × 471 × 35 mm (B x T x H), für Schublade Typ 4 B,  
bestehend aus:

1 St. 2026025 Wanne aus Acryl

1 St. 2025907 Unterteiler aus SAN 446 × 35 mm

6 St. 2025902 Unterteiler aus SAN 160 × 35 mm

7 St. 2025895 Verbindungsclip aus SAN 20/35 rechts



### 202.8930.0 Schubladeneinsatz

347 × 471 × 55 mm (B x T x H), für Schublade Typ 4 D,  
bestehend aus:

1 St. 2026026 Wanne aus Acryl

1 St. 2025908 Unterteiler aus SAN 446 × 55 mm

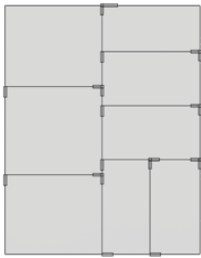
6 St. 2025903 Unterteiler aus SAN 160 × 55 mm

7 St. 2025895 Verbindungsclip aus SAN 20/35 rechts

**varimed®**  
**Schubladeneinsätze,**  
**Wanne aus Acryl**

Modell-Nr. Beschreibung

---



**202.8940.0 Schubladeneinsatz**

347 × 471 × 100 mm (B × T × H), für Schublade Typ 4 G,  
 bestehend aus:

1 St. 2026027 Wanne aus Acryl

1 St. 2025909 Unterteiler aus Acryl 443 × 100 mm

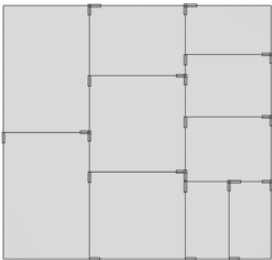
1 St. 2025897 Verbindungsclip aus SAN 45/55 rechts

1 St. 2025898 Verbindungsclip aus SAN 45/55 links

6 St. 2025904 Unterteiler aus SAN 160 × 100 mm

6 St. 2025895 Verbindungsclip aus SAN 20/35 rechts

---



**202.8950.0 Schubladeneinsatz**

495 × 471 × 35 mm (B × T × H), für Schublade Typ 6 B,  
 bestehend aus:

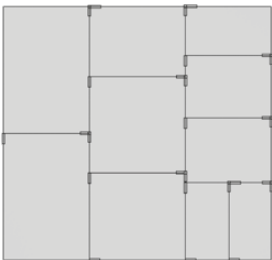
1 St. 2026028 Wanne aus Acryl

2 St. 2025907 Unterteiler aus SAN 446 × 35 mm

7 St. 2025899 Unterteiler aus SAN 150 × 35 mm

9 St. 2025895 Verbindungsclip aus SAN 20/35 rechts

---



**202.8960.0 Schubladeneinsatz**

495 × 471 × 55 mm (B × T × H), für Schublade Typ 6 D,  
 bestehend aus:

1 St. 2026029 Wanne aus Acryl

2 St. 2025908 Unterteiler aus SAN 446 × 55 mm

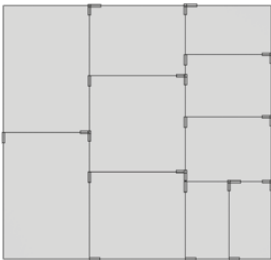
2 St. 2025897 Verbindungsclip aus SAN 45/55 rechts

7 St. 2025900 Unterteiler aus SAN 150 × 55 mm

7 St. 2025895 Verbindungsclip aus SAN 20/35 rechts

Modell-Nr. Beschreibung

---



**202.8970.0 Schubladeneinsatz**

495 × 471 × 100 mm (B × T × H), für Schublade Typ 6 G,  
bestehend aus:

- 1 St. 2026030 Wanne aus Acryl
  - 2 St. 2025909 Unterteiler aus Acryl 443 × 100 mm
  - 2 St. 2025897 Verbindungsclip aus SAN 45/55 rechts
  - 2 St. 2025898 Verbindungsclip aus SAN 45/55 links
  - 7 St. 2025904 Unterteiler aus SAN 160 × 100 mm
  - 7 St. 2025895 Verbindungsclip aus SAN 20/35 rechts
- 

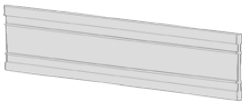


**202.8980.0 Schubladeneinsatz**

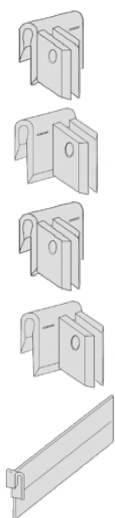
795 × 471 × 55 mm (B × T × H), für Schublade Typ 9 D,  
bestehend aus:

- 1 St. 2026031 Wanne aus Acryl
- 3 St. 2025910 Unterteiler aus PVC 773 × 55 mm
- 3 St. 2025897 Verbindungsclip aus SAN 45/55 rechts
- 3 St. 2025898 Verbindungsclip aus SAN 45/55 links
- 3 St. 2025905 Unterteiler aus SAN 170 × 55 mm
- 3 St. 2025895 Verbindungsclip aus SAN 20/35 rechts

**varimed®**  
**Einzelteile für Schubladeneinsätze**  
**mit Aluminiumrahmen**



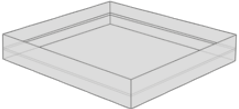
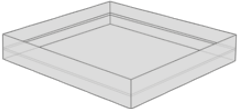
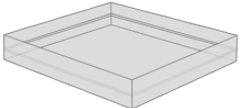
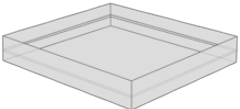
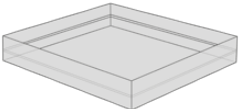
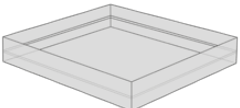
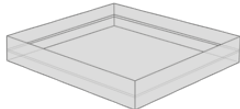
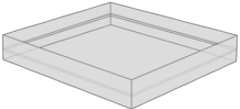
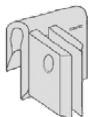

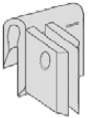

Modell-Nr.	Beschreibung
2025883	<b>Aluminiumschiene längs</b> 454 × 35 mm, 2 St.
2025884	<b>Aluminiumschiene längs</b> 454 × 55 mm, 2 St.
2025885	<b>Aluminiumschiene längs</b> 454 × 100 mm
2025982	<b>Aluminiumschiene längs</b> 471 × 55 mm, 2 St.
2025887	<b>Aluminiumschiene quer</b> 181 × 55 mm, 4 St.
2025888	<b>Aluminiumschiene quer</b> 350 × 35 mm, 2 St.
2025889	<b>Aluminiumschiene quer</b> 350 × 55 mm, 2 St.
2025890	<b>Aluminiumschiene quer</b> 350 × 100 mm
2025891	<b>Aluminiumschiene quer,</b> 498 × 35 mm, 2 St.
2025892	<b>Aluminiumschiene quer</b> 498 × 55 mm, 2 St.
2025893	<b>Aluminiumschiene quer</b> 498 × 100 mm
2025894	<b>Aluminiumschiene quer</b> 781 × 55 mm
2043270	<b>Aluminiumschiene quer</b> 781 × 100 mm



Modell-Nr.	Beschreibung
<b>2025895</b>	<b>Verbindungsclip</b> aus SAN 20/35 rechts, 5 St.
<b>2025896</b>	<b>Verbindungsclip</b> aus SAN 20/35 links, 5 St.
<b>2025897</b>	<b>Verbindungsclip</b> aus SAN 45/55 rechts, 5 St.
<b>2025898</b>	<b>Verbindungsclip</b> aus SAN 45/55 links, 5 St.
<b>2025899</b>	<b>Unterteiler</b> aus SAN 150 x 35 mm, 4 St.
<b>2025900</b>	<b>Unterteiler</b> aus SAN 150 x 55 mm, 4 St.
<b>2025901</b>	<b>Unterteiler</b> aus SAN 150 x 100 mm, 2 St.
<b>2025902</b>	<b>Unterteiler</b> aus SAN 160 x 35 mm, 4 St.
<b>2025903</b>	<b>Unterteiler</b> aus SAN 160 x 55 mm, 4 St.
<b>2025904</b>	<b>Unterteiler</b> aus SAN 160 x 100 mm, 2 St.
<b>2025905</b>	<b>Unterteiler</b> aus SAN 170 x 55 mm, 4 St.
<b>2043271</b>	<b>Unterteiler</b> aus SAN 170 x 100 mm, 1 St.

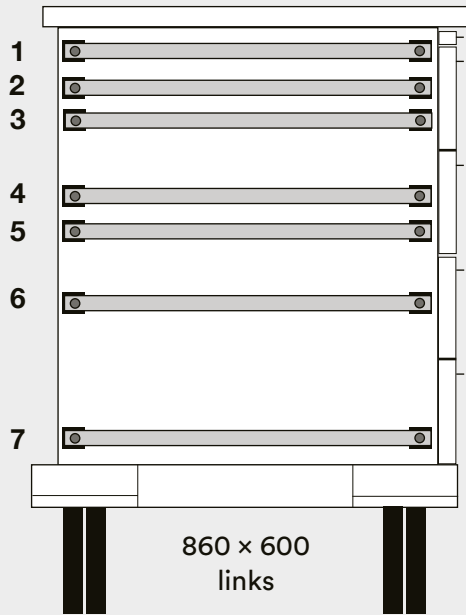
**varimed®**

## Einzelteile für Schubladeneinsätze mit geschlossener Wanne aus Acryl

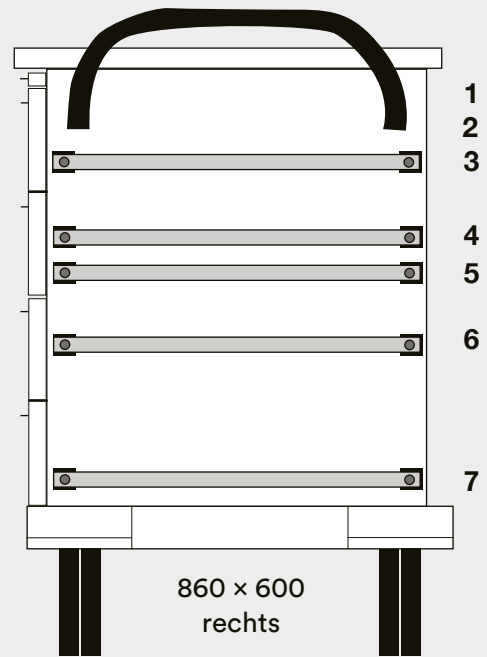
Modell-Nr.	Beschreibung
	<b>2026024</b> <b>Wanne aus Acryl</b> zum Schubladeneinsatz 202.8900.0
	<b>2026025</b> <b>Wanne aus Acryl</b> zum Schubladeneinsatz 202.8920.0
	<b>2026026</b> <b>Wanne aus Acryl</b> zum Schubladeneinsatz 202.8930.0
	<b>2026027</b> <b>Wanne aus Acryl</b> zum Schubladeneinsatz 202.8940.0
	<b>2026028</b> <b>Wanne aus Acryl</b> zum Schubladeneinsatz 202.8950.0
	<b>2026029</b> <b>Wanne aus Acryl</b> zum Schubladeneinsatz 202.8960.0
	<b>2026030</b> <b>Wanne aus Acryl</b> zum Schubladeneinsatz 202.8970.0
	<b>2026031</b> <b>Wanne aus Acryl</b> zum Schubladeneinsatz 202.8980.0
	<b>2025895</b> <b>Verbindungsclip</b> aus SAN 20/35 rechts, 5 St.
	<b>2025896</b> <b>Verbindungsclip</b> aus SAN 20/35 links, 5 St.
	<b>2025897</b> <b>Verbindungsclip</b> aus SAN 45/55 rechts, 5 St.
	<b>2025898</b> <b>Verbindungsclip</b> aus SAN 45/55 links, 5 St.



Modell-Nr.	Beschreibung
2025899	<b>Unterteiler</b> aus SAN 150 × 35 mm, 4 St.
2025900	<b>Unterteiler</b> aus SAN 150 × 55 mm, 4 St.
2025902	<b>Unterteiler</b> aus SAN 160 × 35 mm, 4 St.
2025903	<b>Unterteiler</b> aus SAN 160 × 55 mm, 4 St.
2025904	<b>Unterteiler</b> aus SAN 160 × 100 mm, 2 St.
2025905	<b>Unterteiler</b> aus SAN 170 × 55 mm, 4 St.
2025906	<b>Unterteiler</b> aus SAN 176 × 55 mm, 2 St.
2025907	<b>Unterteiler</b> aus SAN 446 × 35 mm, 2 St.
2025908	<b>Unterteiler</b> aus SAN 446 × 55 mm, 2 St.
2025909	<b>Unterteiler</b> aus Acryl 443 × 100 mm, 2 St.
2025910	<b>Unterteiler</b> aus PVC 773 × 55 mm

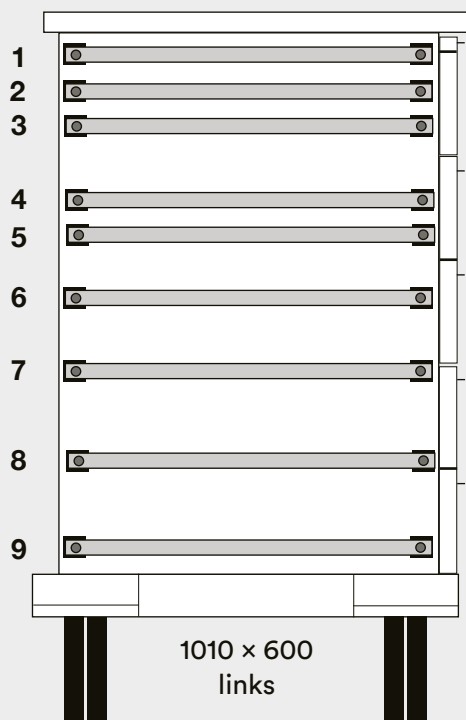


860 x 600  
links

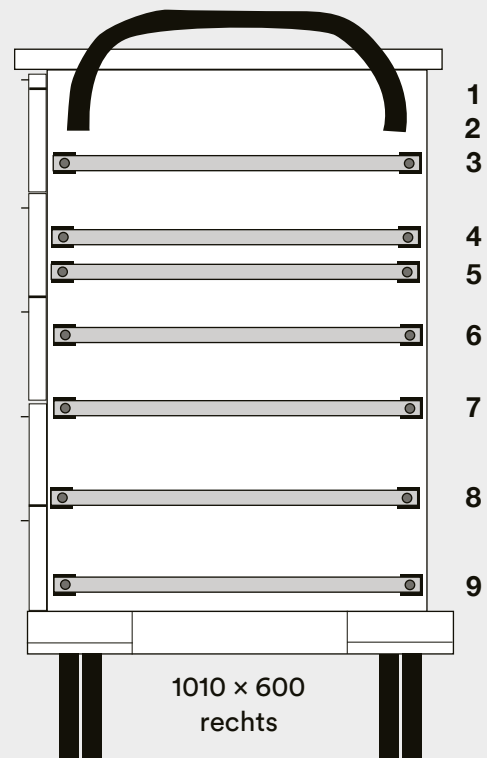


860 x 600  
rechts

Mögliche Positionen der Seitenschienen an einem 860 mm hohen Funktionswagen

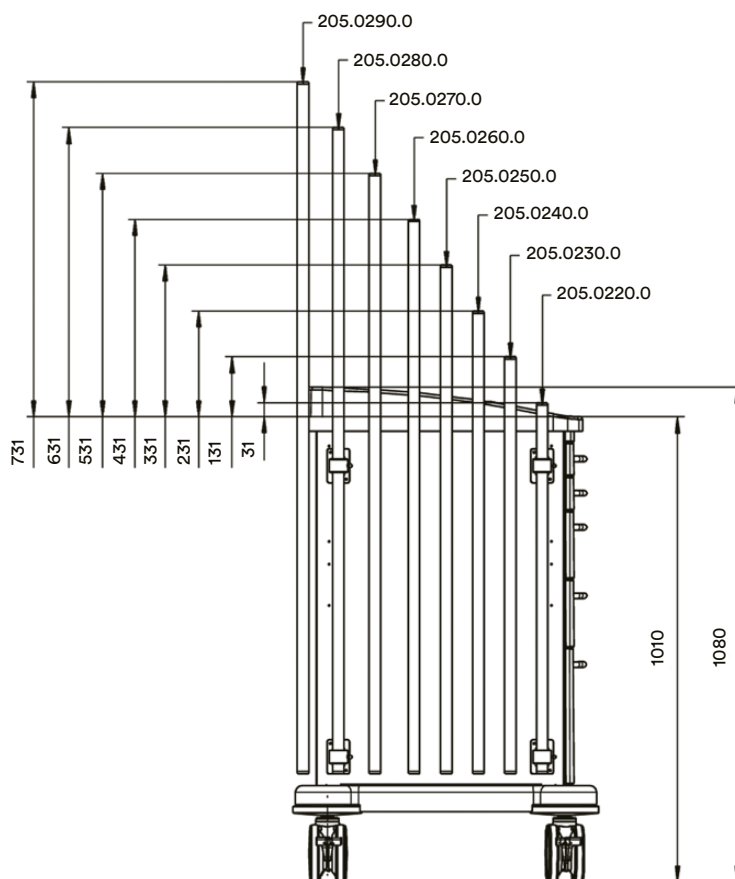
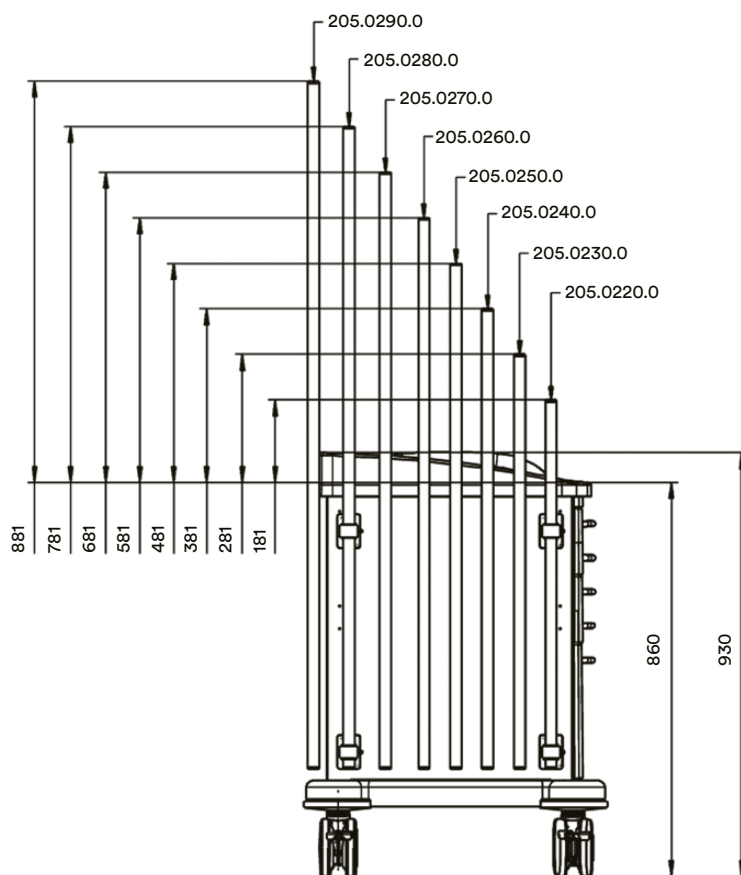


1010 x 600  
links

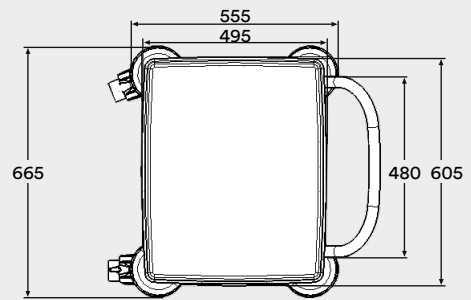
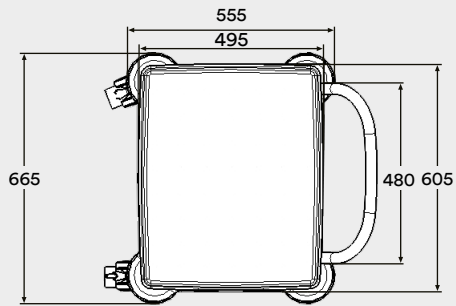
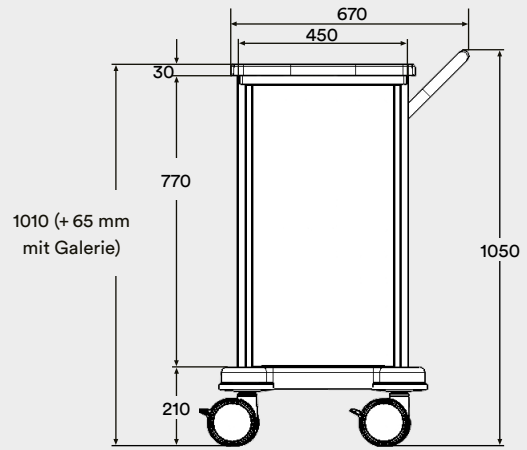
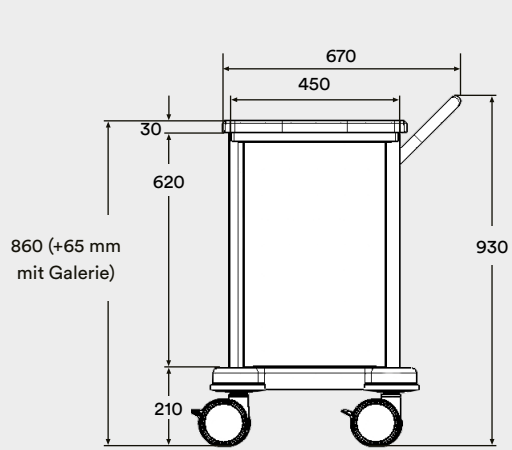


1010 x 600  
rechts

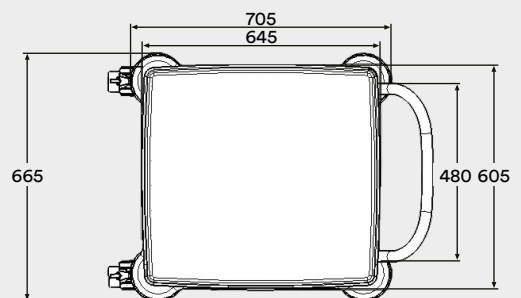
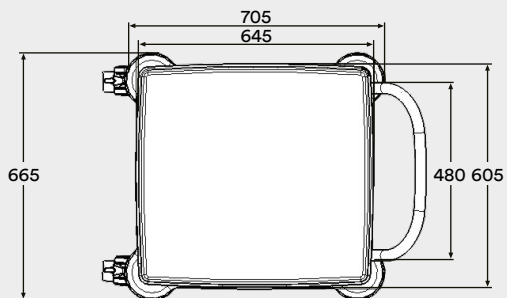
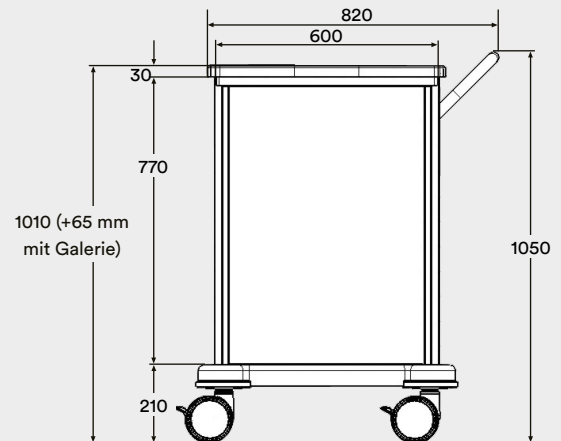
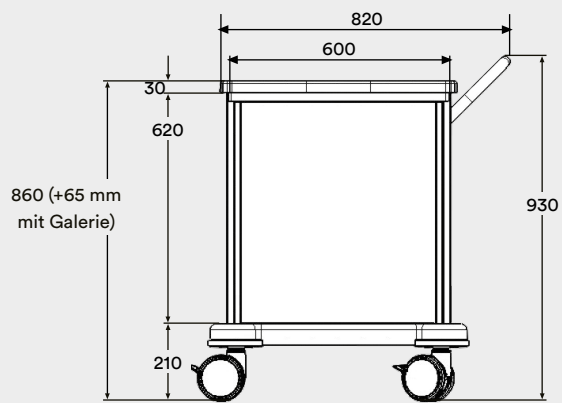
Mögliche Positionen der Seitenschienen an einem 1.010 mm hohen Funktionswagen



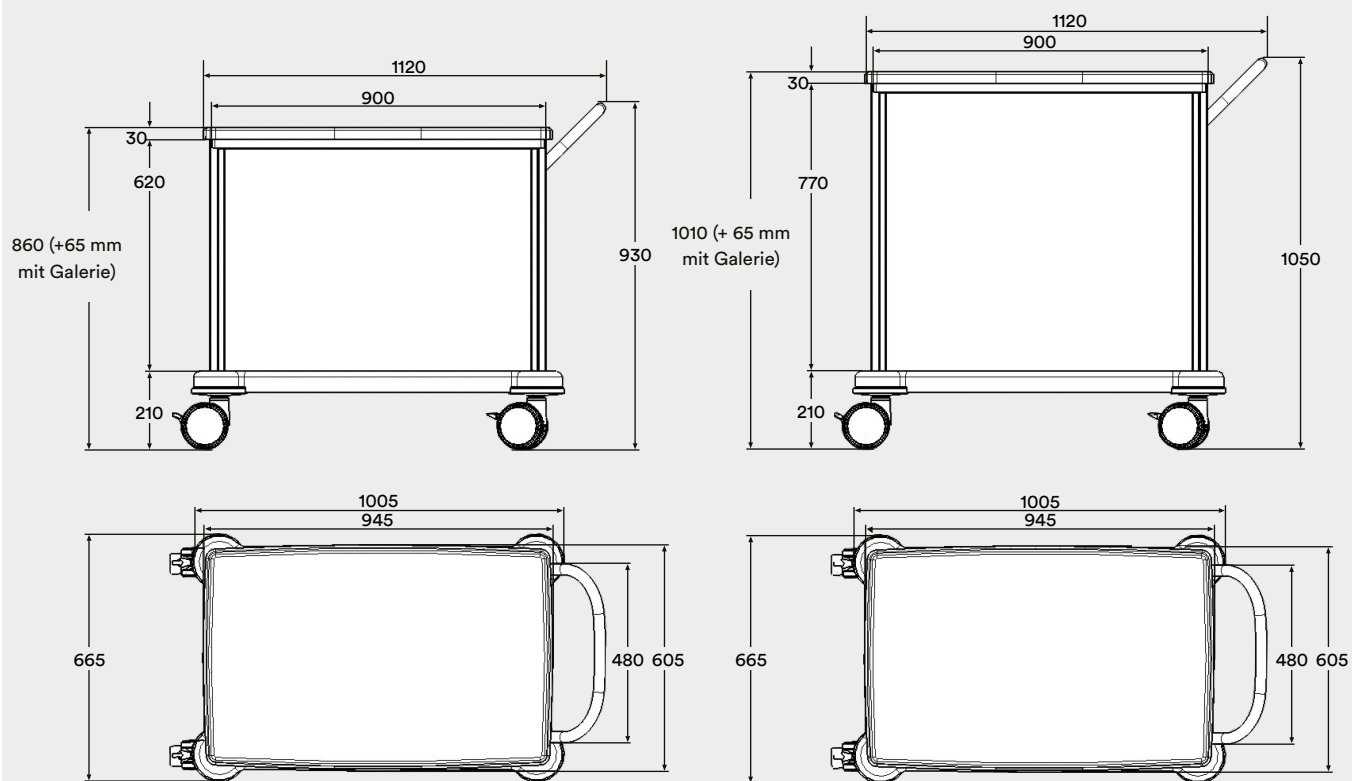
Länge der Basisrohre im Verhältnis zu den Wagenhöhen



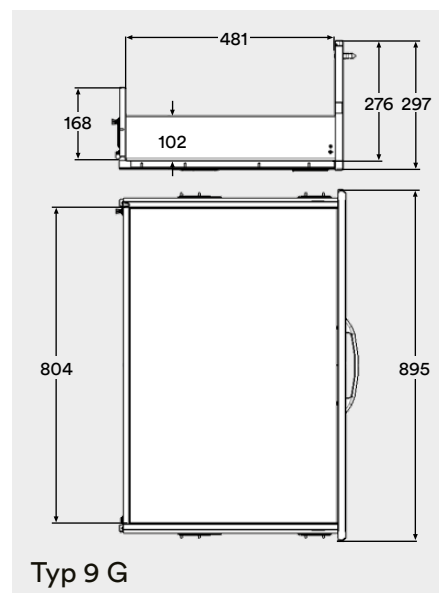
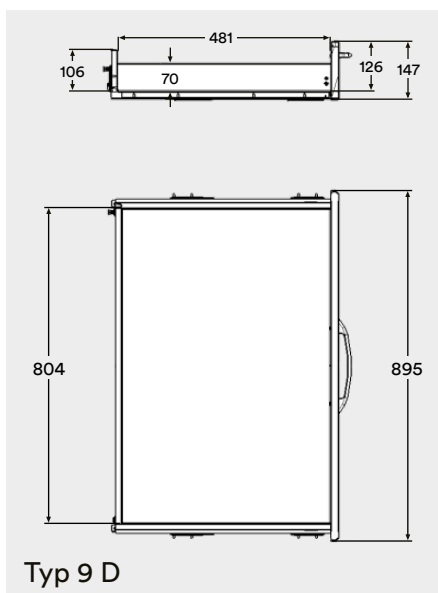
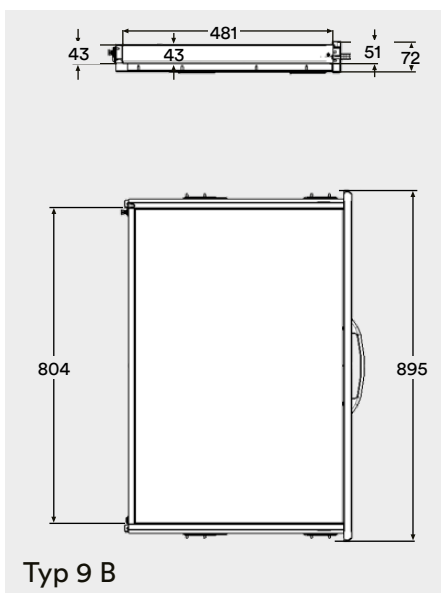
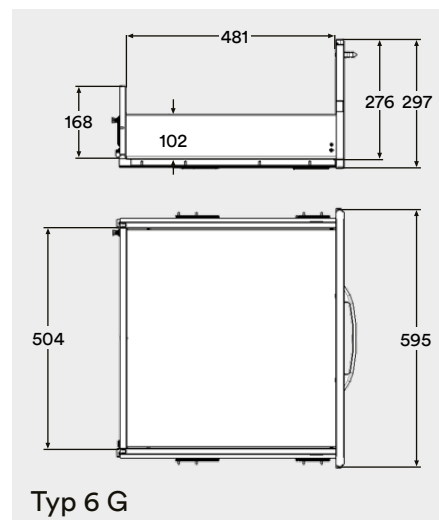
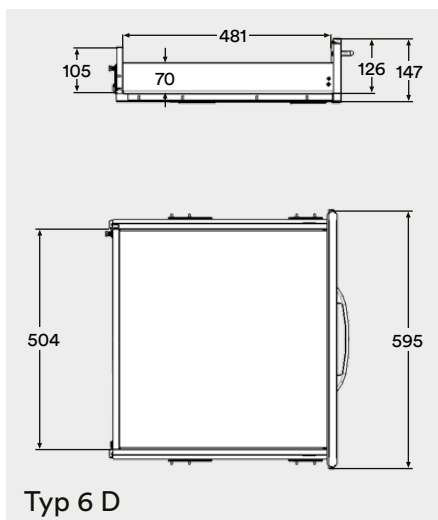
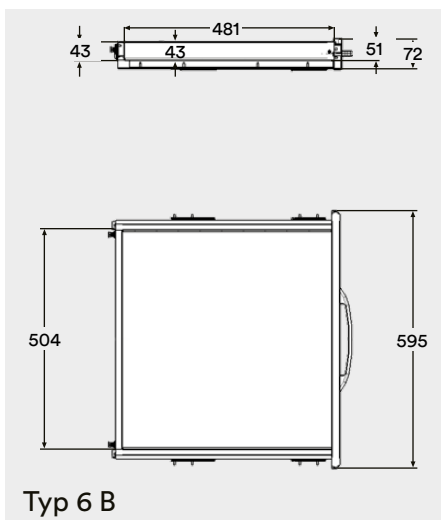
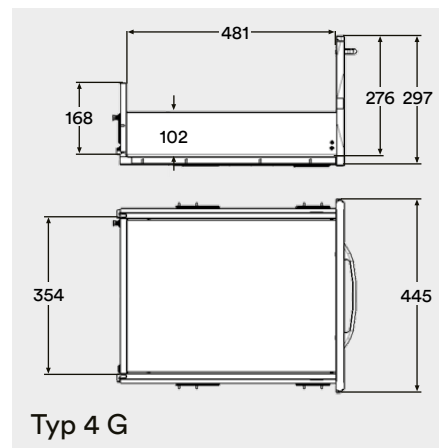
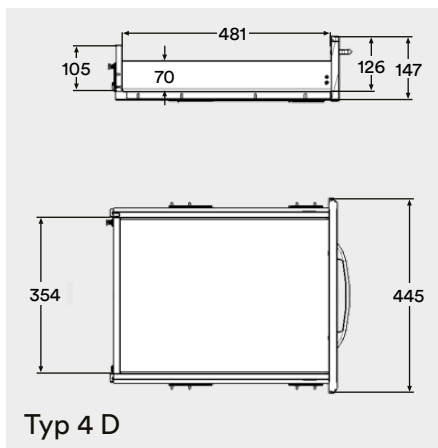
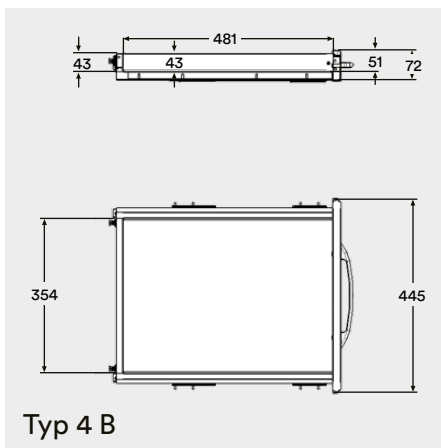
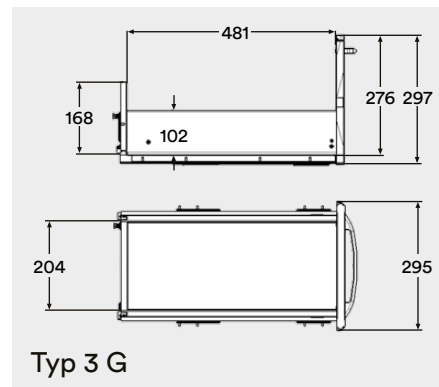
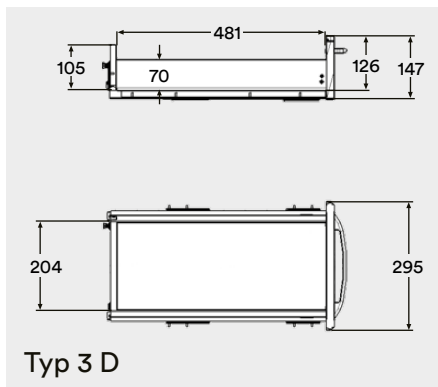
Wagen 450 mm breit, 560 mm tief

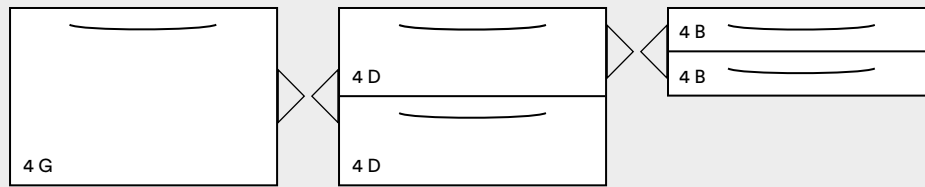


Wagen 600 mm breit, 560 mm tief

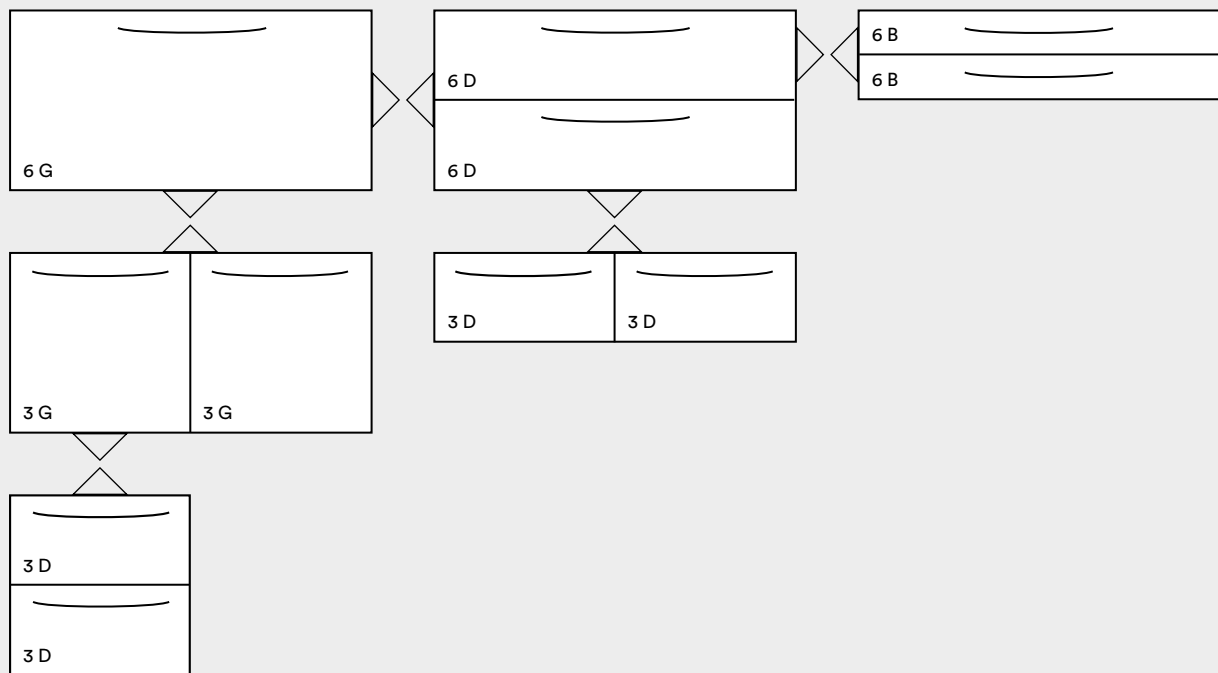


Wagen 900 mm breit, 560 mm tief

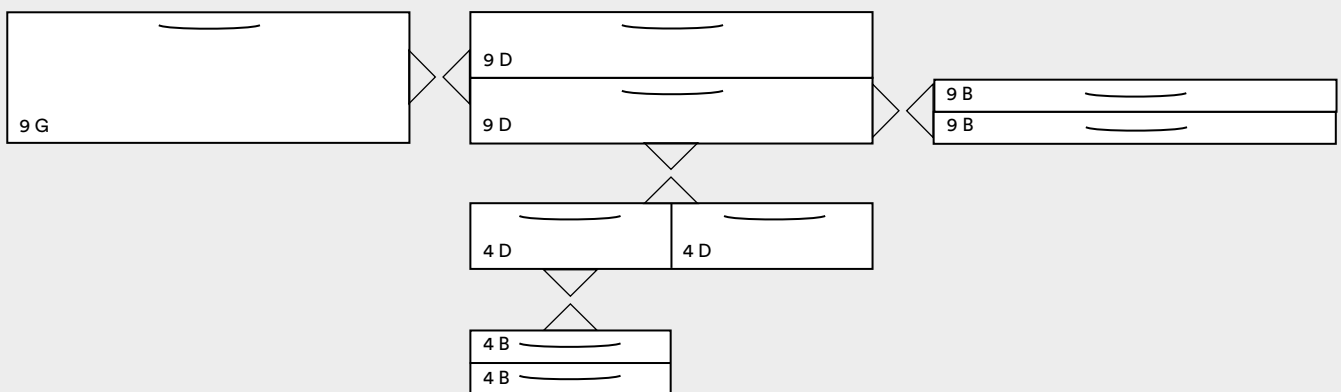




Schubladenfront Typ 4G, 450 mm breit, 300 mm hoch

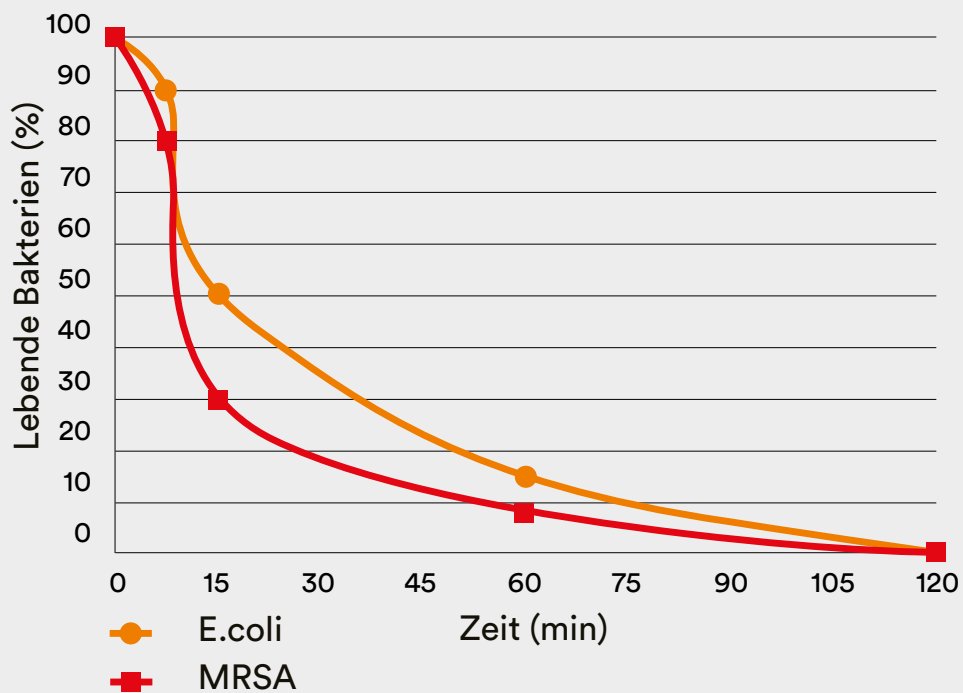


Schubladenfront Typ 6G, 600 mm breit, 300 mm hoch



Schubladenfront Typ 9G, 900 mm breit, 300 mm hoch

### Prozentuale Reduzierung von MRSA und E.coli auf einer geschützten Oberfläche (ISO 22196:2011)



**Auf unbehandelten Oberflächen haben Mikroben eine sehr lange Haltbarkeit:**

Mikrobe	Haltbarkeit
MRSA	bis zu 7 Monate
Salmonellen	14 Tage
Aspergillus niger	Spuren überleben über Jahre
E.coli	bis zu 16 Monate



## **varimed® Funktionswagen**

### **Antimikrobielle Beschichtung**

Die antimikrobielle Beschichtung sorgt für eine kontinuierliche und nachhaltige Reduktion der Bakterien-, Schimmel- und Pilzbesiedlung.

Bestimmte Krankheitserreger werden innerhalb von 15 Min. um bis zu 80 % abgebaut und innerhalb der ersten zwei Stunden um bis zu 99 %.

Sie hemmt das Wachstum eines breiten Spektrums von Mikroorganismen:

- MRSA
- E.coli
- Salmonellen
- Legionellen
- Aspergillus niger

Die antimikrobielle Beschichtung ist getestet nach ISO 22196:2011, um die Reduzierung der Mikroben sicherzustellen.

Nur Beschichtungen mit einer Mindestreduzierung von 95 % werden zugelassen.

Weitere Informationen hierzu finden Sie auf [www.biocote.com](http://www.biocote.com).

## varimed® Funktionswagen

### Bestellhinweise und Materialbeschreibung

#### Bestellhinweise

Folgende Angaben sind erforderlich:

Abdeckplatte	Kunststoff silbergrau, mit oder ohne Galerie, eventuell zusätzlich eingelegte CNS-Platte oder CNS-Platte mit oder ohne Galerie  Standardausführung: siehe Artikelbeschreibung des jeweiligen Funktionswagens
Farbtöne für Körper	RAL 9002, RAL 9006 und RAL 9007 ohne Aufpreis oder nach Farbpalette gegen Mehrpreis
Schubladenblenden und/oder Flügeltüren	nach Farbpalette
Bügelgriffe	nach Farbpalette oder matt verchromt
Schiebegriff	nach Farbpalette <ul style="list-style-type: none"> <li>• Ausführung gerade oder gebogen</li> <li>• Montage rechts- oder linksseitig</li> <li>• Ausführung ohne Schiebegriff</li> </ul> Standardausführung: gebogener Schiebegriff rechtsseitig montiert

#### Korpus

Selbsttragende Ganzmetall-Konstruktion in Sandwichbauweise, doppelwandige Ausführung, geräusch- und wärmedämmend isoliert, hohe Steifigkeit, glatte Flächen innen und außen. Die Gesamtbelastbarkeit (inkl. Anbauteile) über einen Funktionswagen verteilt liegt bei 100 kg (bei 450 mm breiten Wagen bei 60 kg).

#### Schubladen

Auswechselbare Frontblende aus elektrolytisch verzinktem und phosphatiertem Stahlblech, mit verrundeten Ecken und Kanten, geräusch- und wärmedämmend isoliert, umlaufendes Silikon-Dichtungsprofil. Schubladenkästen aus elektrolytisch verzinktem und phosphatiertem Stahlblech pulverbeschichtet weißaluminium RAL 9006. Geschlossene Schubladenführung mit Vollauszug, Einziehautomatik für sichere Rückhaltung der Schubladen, Airmatic-Dämpfung für leichtes und leises Zurückgleiten, werkzeugloses Aushängen der Schublade. Belastbarkeit: 20 kg.

Bei abweichender Schubladenkonfiguration zu den im Katalog abgebildeten Funktionswagen berechnen wir einen Aufpreis.  
Der Aufpreis wird einmal je individuell abweichender Schubladenkonfiguration berechnet, die Anzahl der Funktionswagen in dieser neuen Konfiguration ist dabei unerheblich.

### **Türen**

Aus elektrolytisch verzinktem und phosphatiertem Stahlblech, mit verrundeten Ecken und Kanten, geräusch- und wärmedämmend isoliert, umlaufendes Silikon-Dichtungsprofil. Innenliegende Weitwinkelscharniere, Öffnungswinkel 125°, Magnet-Schnäpper.

### **Bügelgriffe**

Aus Zinkdruckguss, Oberfläche beständig gegen Chemikalien, leicht zu reinigen und zu desinfizieren. Lochabstand 192 mm.

### **Tischplatten**

Fugenlos verarbeitete Tischplatte aus ABS, Farbe silbergrau, Unterseite versiegelt, mit erhöhtem Rand und/oder mit Galerie. Alternativ aus Chromnickelstahl 18/10. Sichere Arbeitslast: 50 kg

### **Schiebegriff**

Ergonomischer Schiebegriff aus Stahlrohr, pulverbeschichtet nach Farbpalette.

### **Rollen**

4 geschlossene Doppel-Leichtlauf-Lenkrollen Ø 125 mm, kugelgelagert, 2 Rollen elektrisch leitend mit Totalfeststeller, 1 Lenkrolle und 1 Rolle mit Richtungsfeststeller, kontaktverfärbungs- und abriebfrei, Wandabweiser Ø 150 mm, Fahrwerkabdeckung aus ABS, Farbe silbergrau.

### **Lackierung**

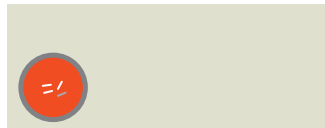
Hochwertige Polyester-Pulverbeschichtung, hochglänzende Oberfläche, extrem stoß- und kratzfest, leicht zu reinigen, desinfektionsfest und klimabeständig.

Serienmäßige Beschichtung der Wagenkörper:  
grauweiß RAL 9002, weißaluminium RAL 9006 oder grau-aluminium RAL 9007.  
Für Türen, Schubladenblenden, Schiebegriff und Bügelgriffe nach SCHMITZ-Farbpalette ohne Aufpreis.

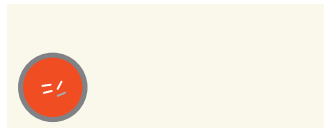
Beschichtung der Wagenkörper in den SCHMITZ-Farbtönen gegen Aufpreis.

Weitere Sonderbeschichtungen auf Anfrage.

## Lackierungen



grauweiß  
RAL 9002



reinweiß  
RAL 9010



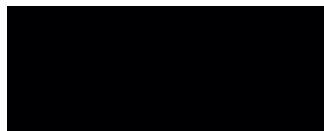
alabastergrau  
RAL 0007500¹



lichtgrau  
RAL 7035



anthrazitgrau  
RAL 7016



tiefschwarz  
RAL 9005



weißaluminium  
RAL 9006



graualuminium  
RAL 9007



rapsgelb  
RAL 1009050¹



signalgelb  
RAL 1003



pastellorange  
RAL 2003



hellelfenbein  
RAL 1015



saharabeige  
RAL 0607030¹



altrosa  
RAL 3014



erikaviolett  
RAL 4003



blutorange  
RAL 2002



lichtgrün  
RAL 6027



limonengrün  
RAL 1008060¹



laubgrün  
RAL 1206050¹



Biegelgriffe auch  
matt verchromt lieferbar



weißblau  
RAL 2408015¹



hellblau  
RAL 2606030¹



saphirblau  
RAL 5003



Kunststoff  
silbergrau



antimikrobiell  
Diese Farben haben antimikrobielle Eigenschaften

¹ RAL Zwischentöne

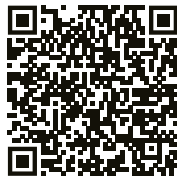
## **Polster- und Lackierungsfarben**

### **Entdecken Sie neue Farbwelten**

Mit insgesamt 19 Polster- und 22 Lackierungsfarben haben Sie viele Möglichkeiten, in Ihren Räumen Farbakzente zu setzen.

Ob gedeckt oder fröhlich, klassisch oder modern, elegant oder extravagant – bei uns finden Sie garantiert schnell den passenden Farbton.

Wir beraten Sie auch gerne persönlich – sprechen Sie uns an!



Lassen Sie sich inspirieren:  
[www.schmitz-soehne.com](http://www.schmitz-soehne.com)



## Kontakt

SCHMITZ u. Söhne  
GmbH & Co. KG  
Zum Ostefeld 29  
58739 Wickede (Ruhr)

Postfach 14 61  
58734 Wickede (Ruhr)

T +49 (0)2377 84 0  
F +49 (0)2377 84 162  
zentrale@schmitz-soehne.de

Export:  
T +49 (0)2377 84 0  
F +49 (0)2377 84 135  
export@schmitz-soehne.de

Hotline Technischer Service:  
T +49 (0)2377 84 550  
F +49 (0)2377 84 210  
service@schmitz-soehne.de

Informationen zu weiteren  
Niederlassungen weltweit  
finden Sie auf unserer  
Internetseite:

[www.schmitz-soehne.com](http://www.schmitz-soehne.com)



Alle mit dem CE-MD-Zeichen gekennzeichneten Produkte, in Verbindung mit unserem Zubehör, entsprechen den Anforderungen der Medizinprodukteverordnung 2017/745/EU (MDR) sowie dem Medizinprodukteanpassungsgesetz und sind Medizinprodukte der Risikoklasse 1.



Alle mit dem einfachen CE-Kennzeichen gekennzeichneten Produkte entsprechen den Anforderungen der Niederspannungsrichtlinie 2014/35/EU sowie der Verordnung über elektrische Betriebsmittel.

Zu detaillierten Zweckbestimmungen beachten Sie bitte auch die Gebrauchsanweisung!



\* Dieser Artikel ist Handelsware, welcher unter dem OEM-Namen vertrieben wird.

Unsere Leistungen verstehen sich ab Werk. Lieferung über unsere Fachhandelspartner und Niederlassungen. Konstruktions- und Maßänderungen vorbehalten, alle angegebenen Maße sind ca.-Angaben. Farbabweichungen sind möglich. Die in diesem Katalog genannten Artikel sind nicht für den Verkauf in die USA zugelassen. Schutzgebühr 3,00 Euro.